

Gebrauchsanweisung
52 7944 (de,en)
52 7945 (fr,nl)
52 7946 (it,el)
52 7947 (es,pt)
52 7948 (sv,no)
52 7949 (fi,da)
52 7950 (tr)

Montage/Aufstellan-
weisung
52 7943

Zubehör

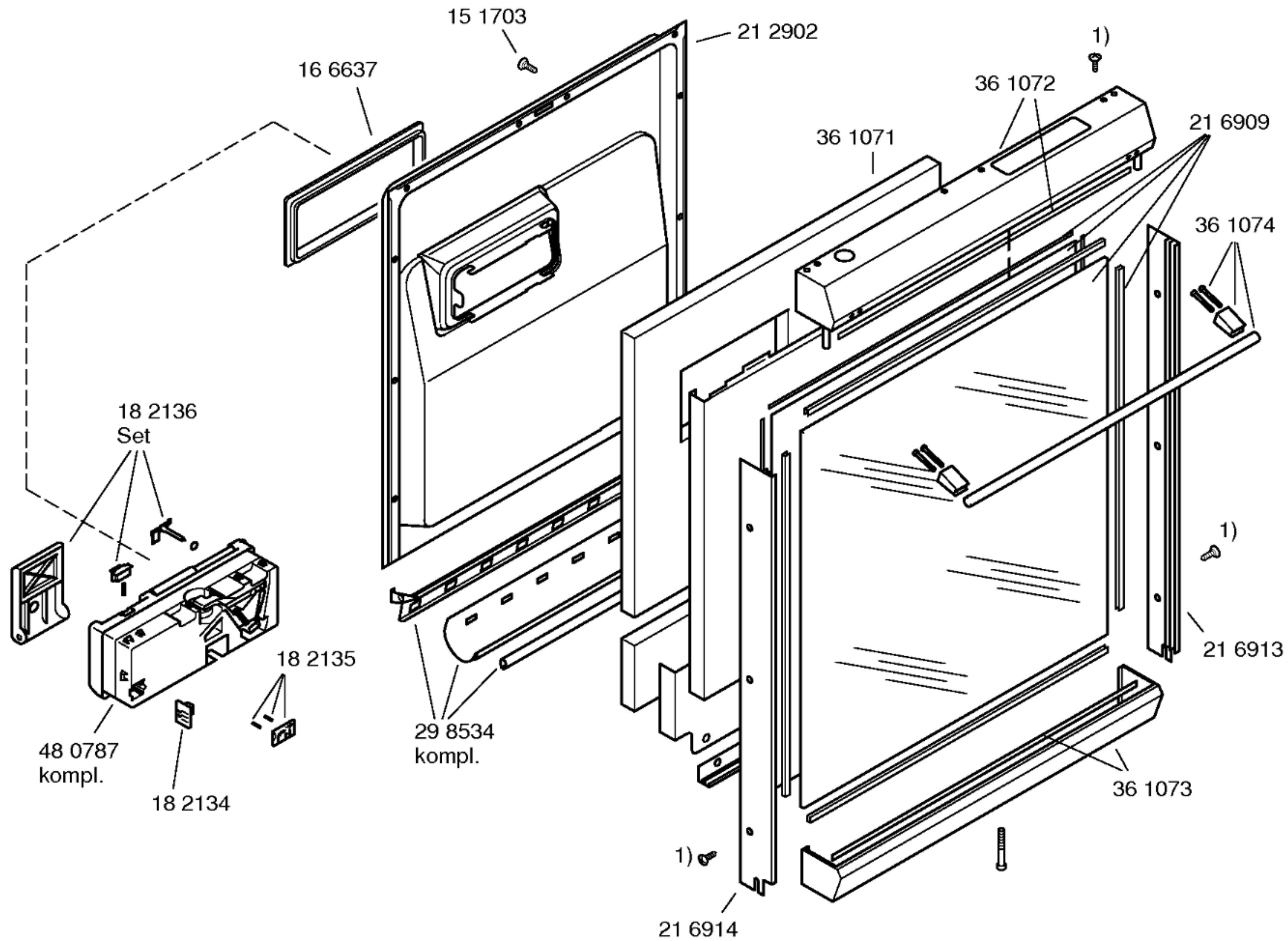
Entkalker
46 0038

Verlg. Aqua-Stop
Kunststoffrohr 2,2 m
Ablaufschl. 1,95m
35 0564

Kupferrohr
10 mm Ø/ 1,5 m
08 4767

Messerkas.-Backbl.-
Düse
16 7301

Silberglanzkassette
10 5781



1) 18 2137

