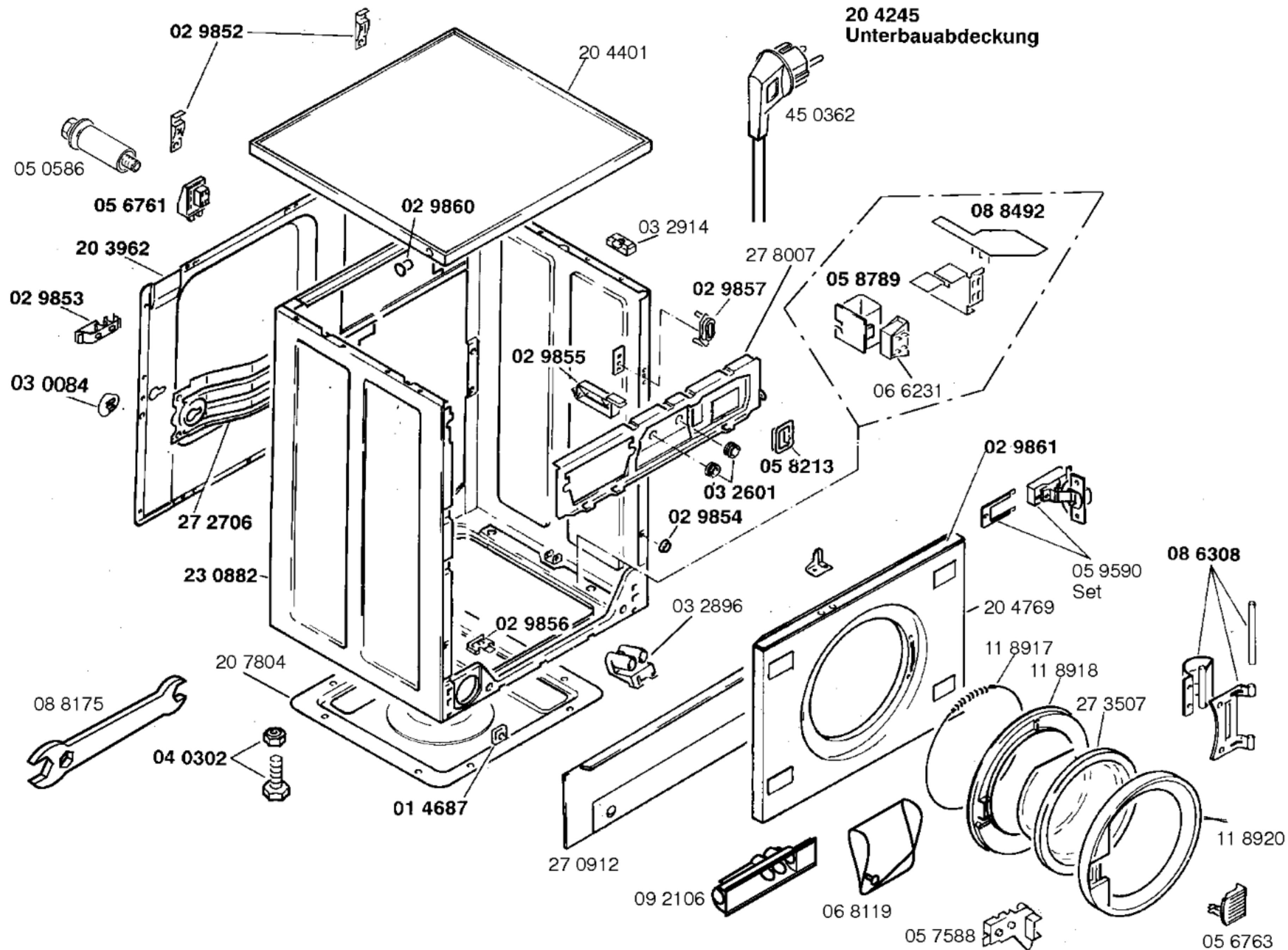


Gebrauchsanweisung
51 6728
(D,NL,F)
51 6729
(E,GB,P)

Aufstellanweisung
51 6545
(D,NL,F,E,GB,I,P)

Programmtabelle
51 6730
(D)
51 6731
(NL)
51 6732
(F)
51 6733
(E)
51 6734
(GB)
51 6735
(P)

1) 28 6132
Blende kompl.
2) 09 1098
(N,SF)
09 1099
(S)
09 1018
(I,GB)
09 1019
(NL,F)
09 4463
(D,P)



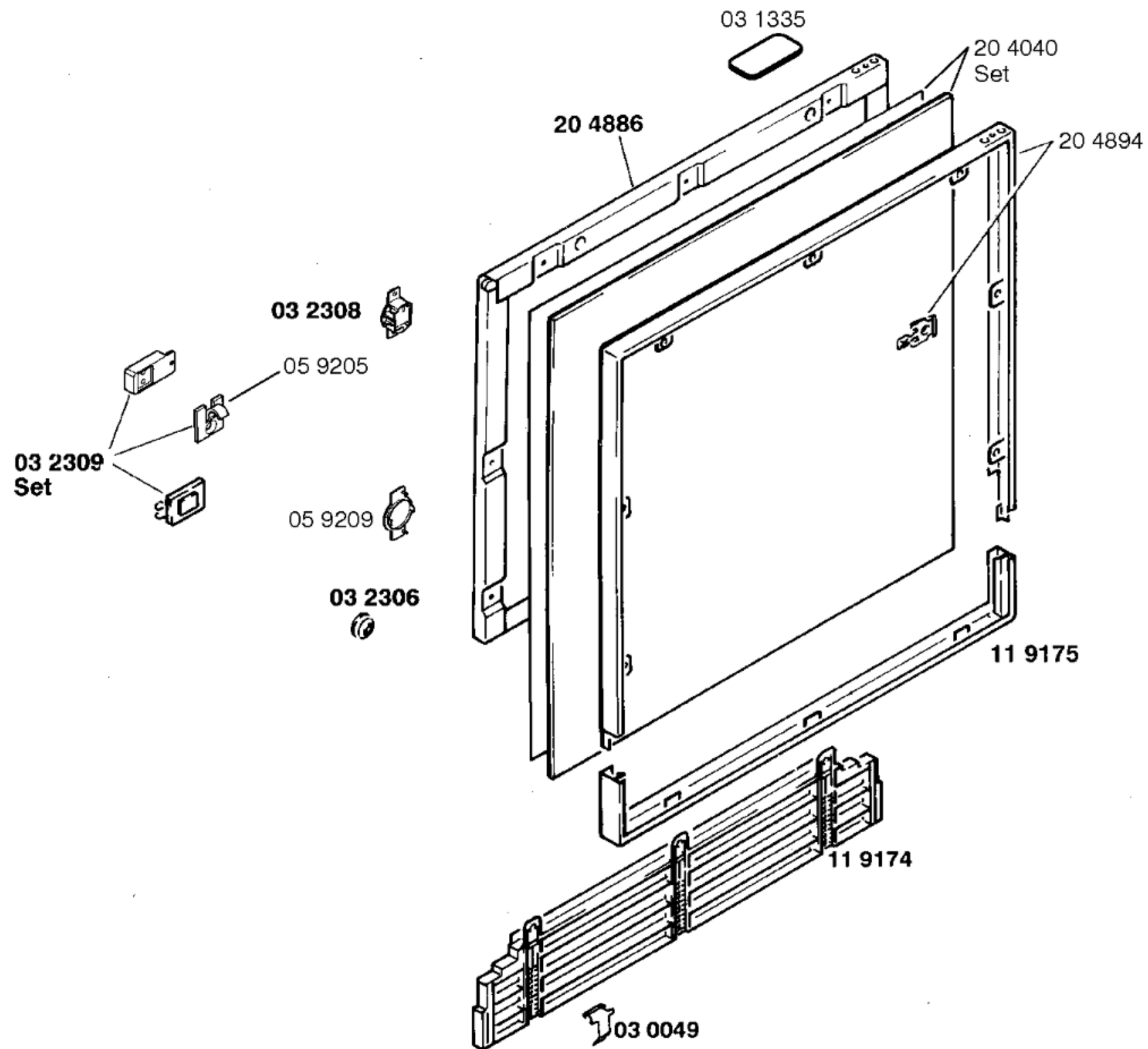
Zubehör:

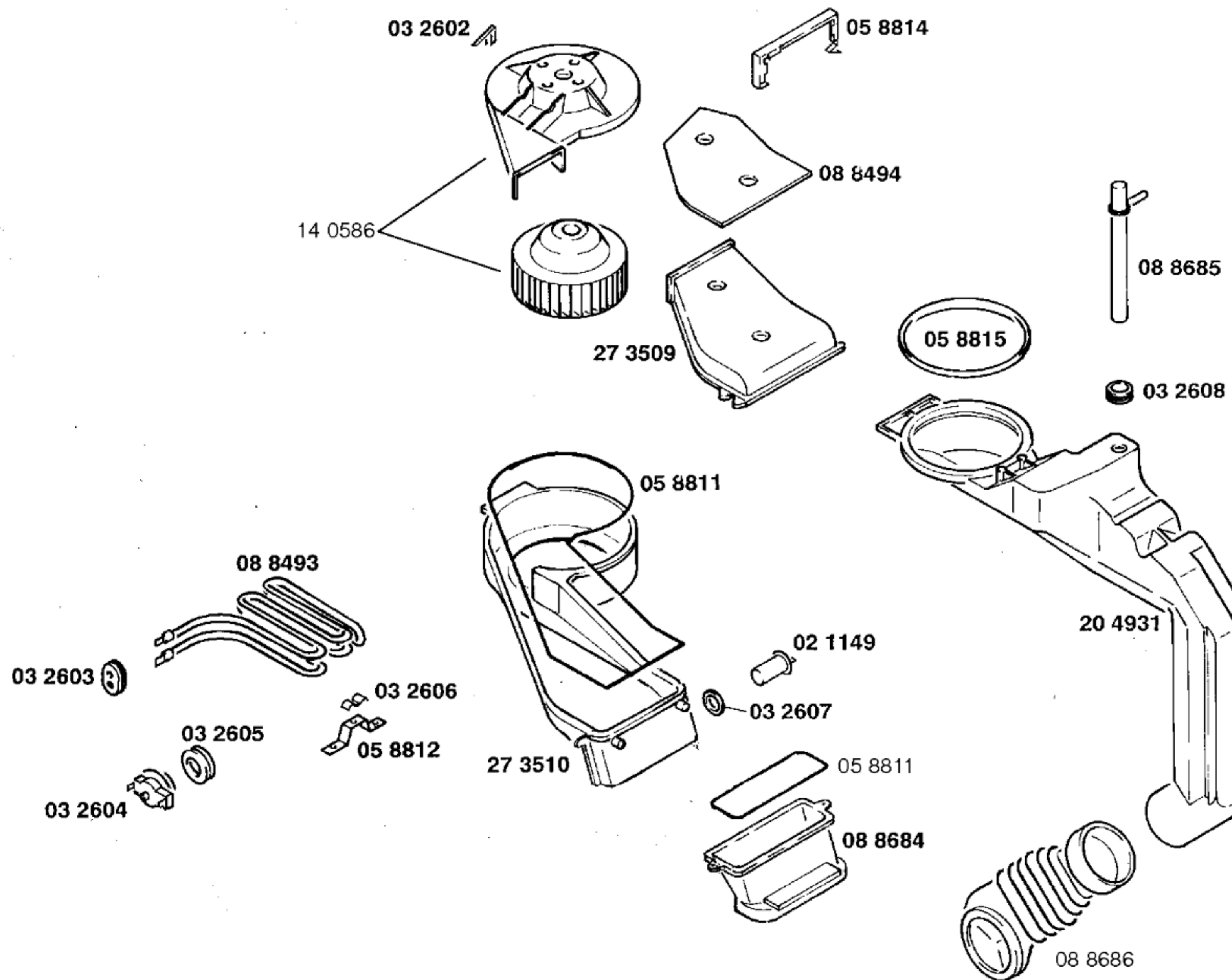
Verlängerung für
Arbeitsplatten
WZ 10040
weiß

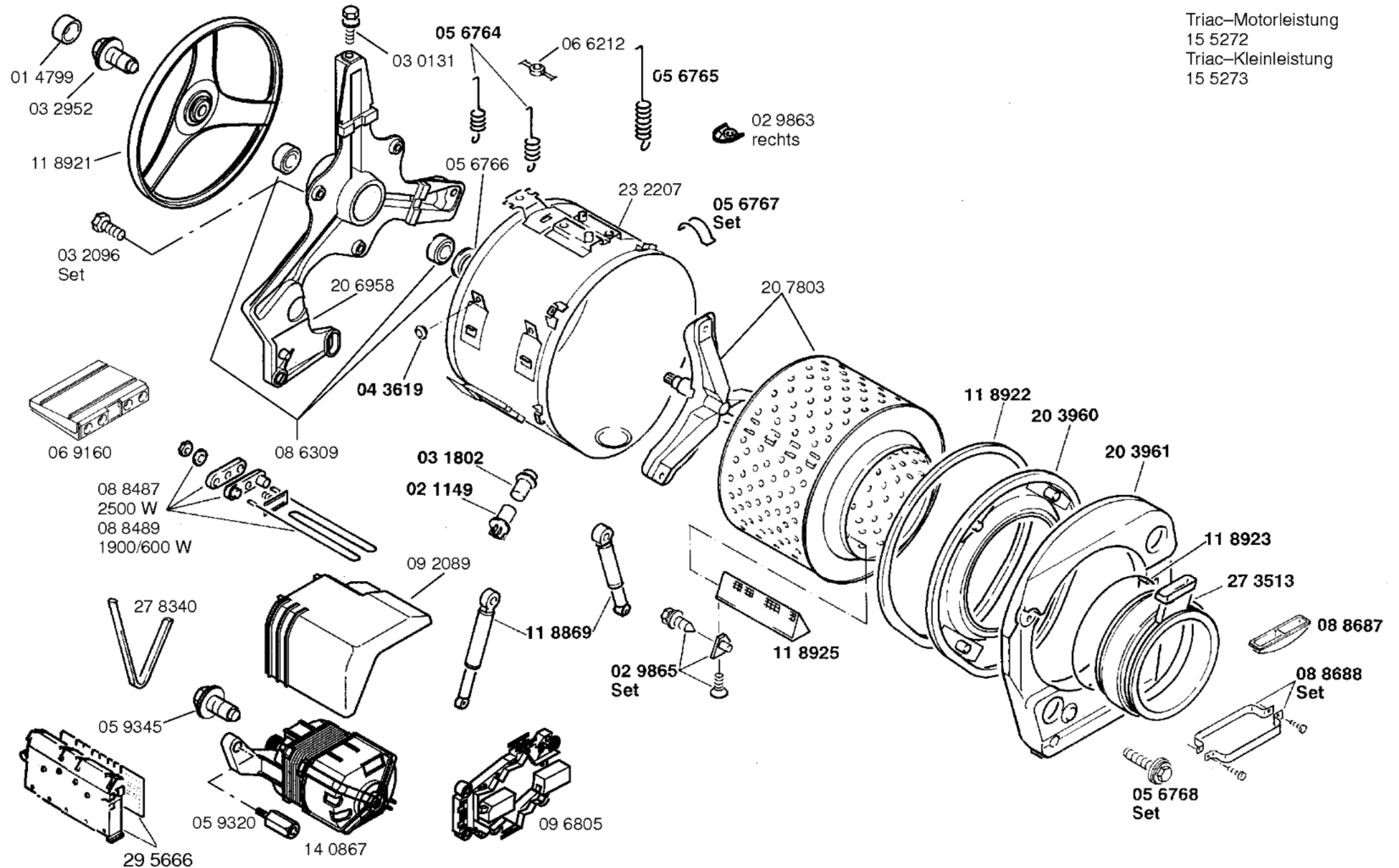
Bodenbefestigung
WX 9756

Höhenanpassung 91 cm
WZ 10100

Wärmeschutz/
Kindersicherung
WZ 10110







Triac-Motorleistung
15 5272
Triac-Kleinleistung
15 5273

