

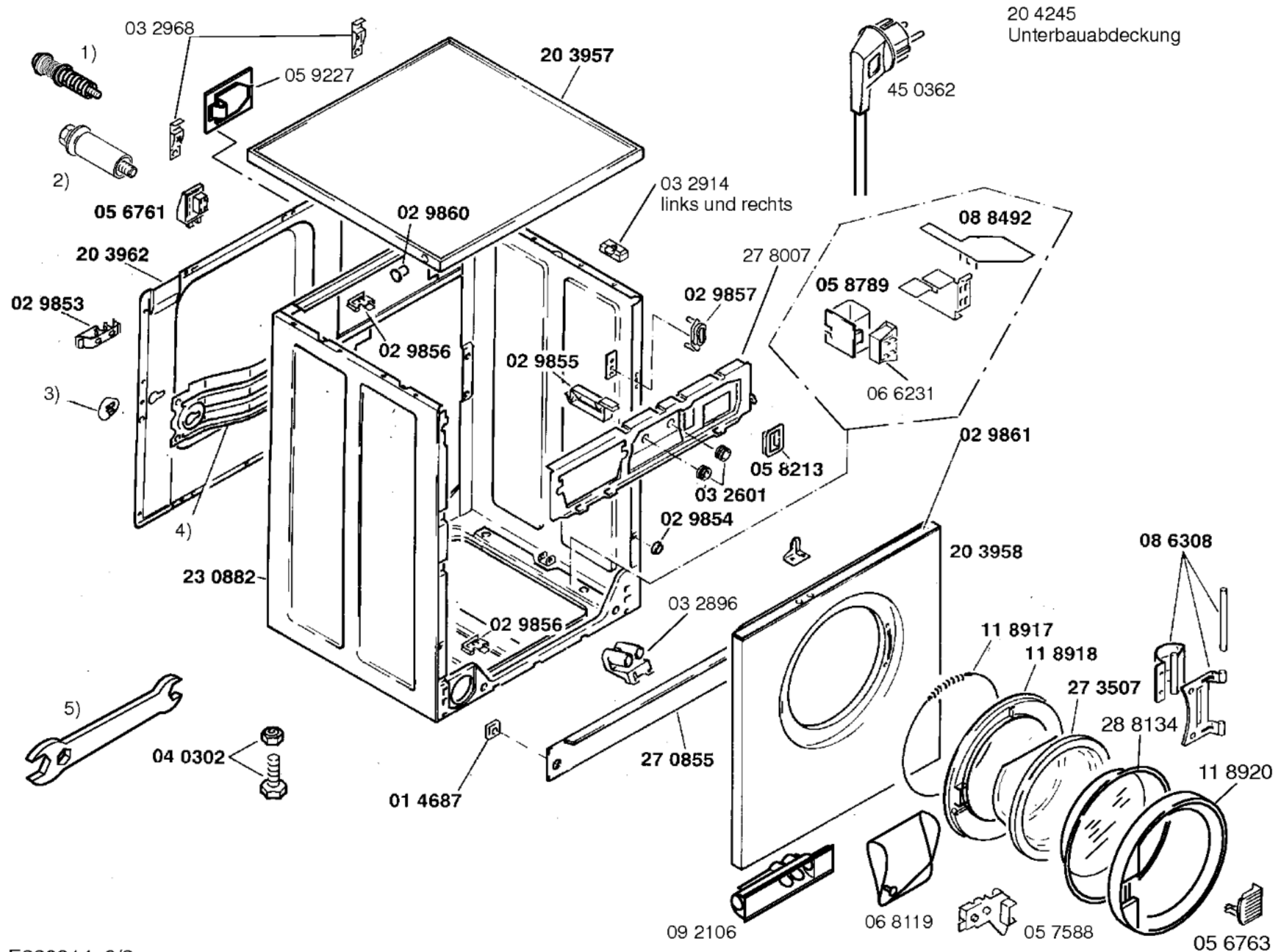
Gebrauchsanweisung
51 6728
(D,NL,F)
51 6729
(E,GB,P)

Aufstellanweisung
51 6656
(D,NL,F,E,GB,I,P)

Programmtabelle
51 6730
(D)
51 6731
(NL)
51 6732
(F)
51 6733
(E)
51 6734
(GB)
51 6735
(P)

1) 28 6148
Blende kompl.
(D)

Entkalker
46 0038



20 4245
Unterbauabdeckung

Zubehör:

Verlängerung für
Arbeitsplatten
WZ 10040
weiß

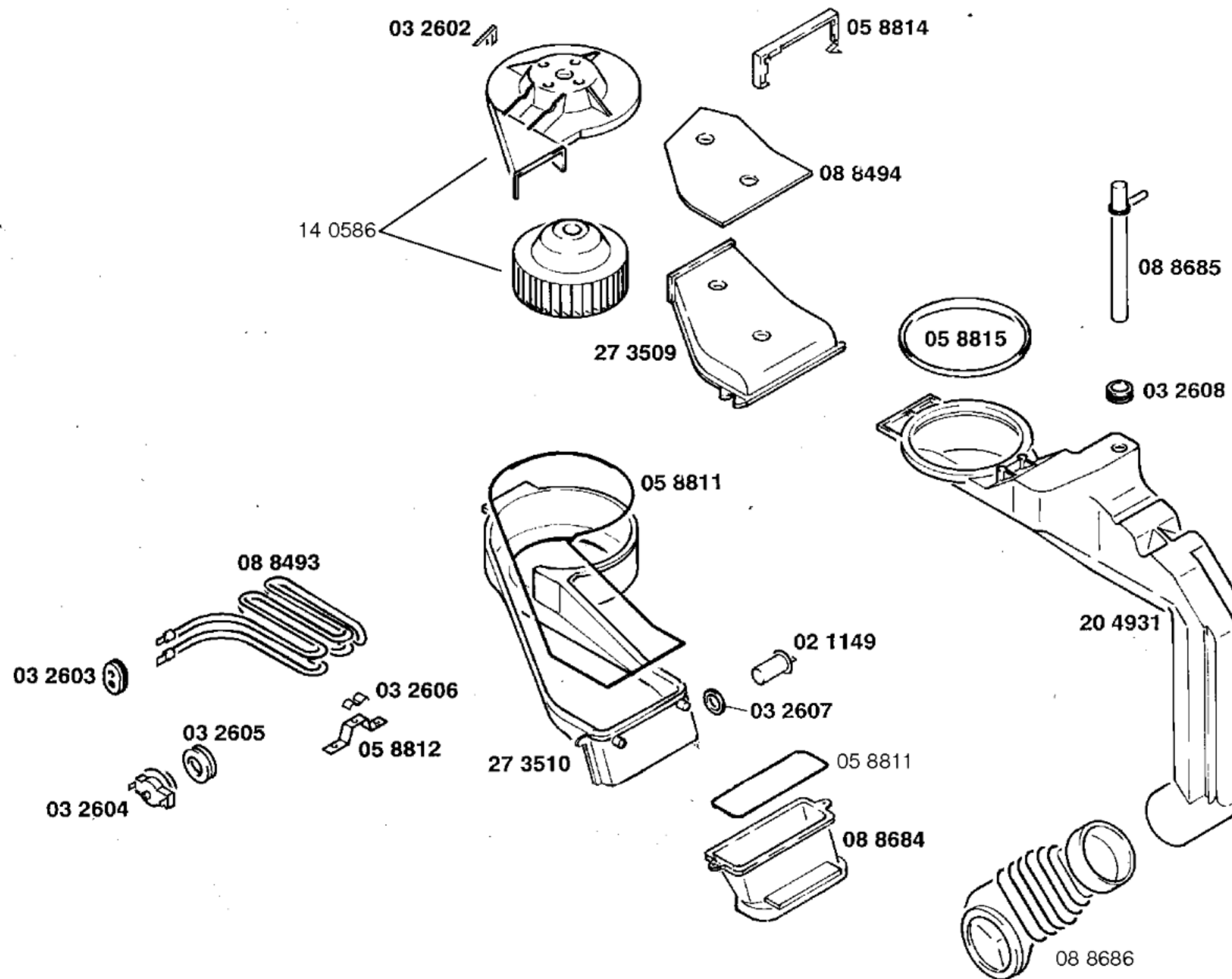
Unterbauzubehör
WZ 10090/01

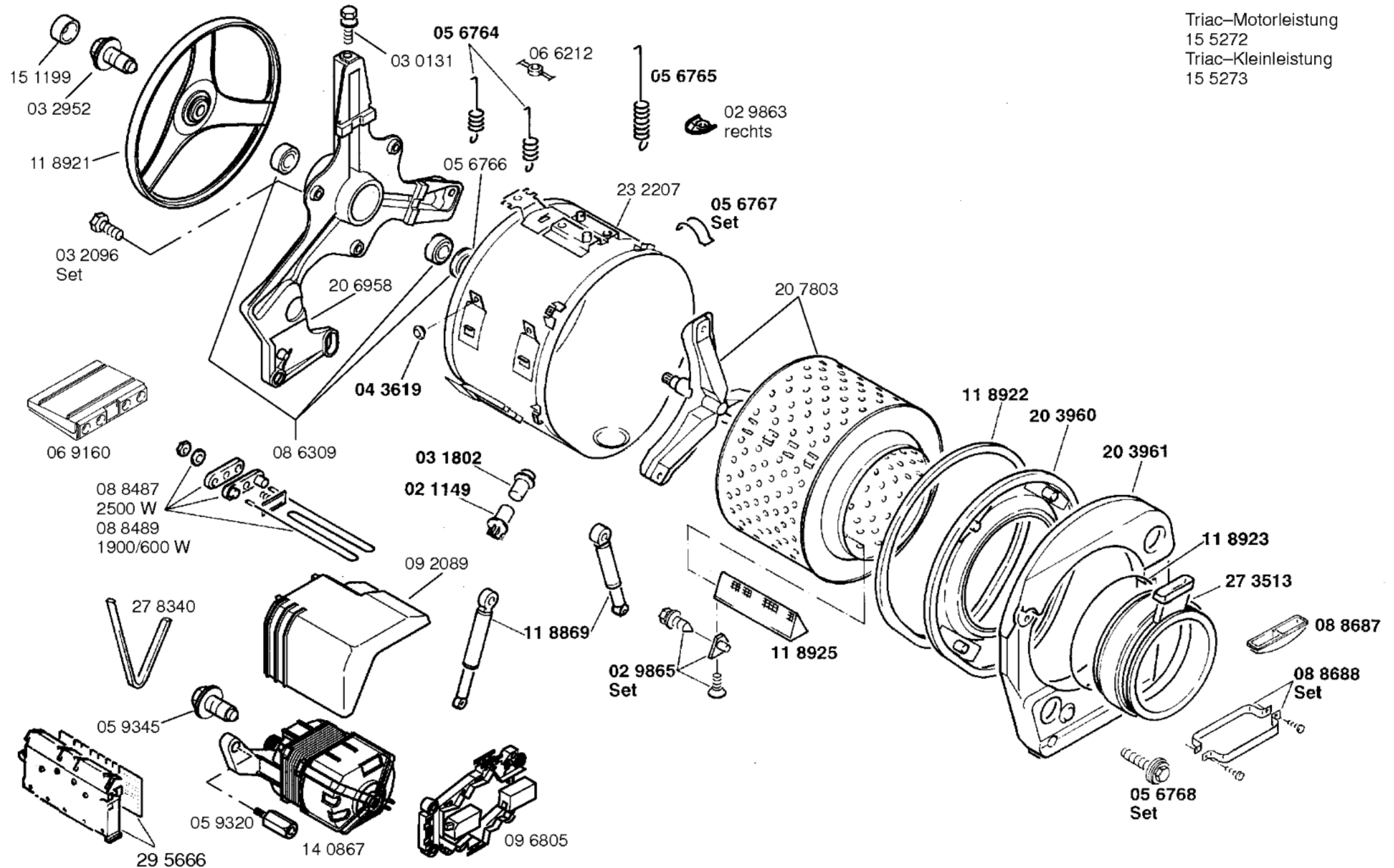
Bodenbefestigung
WX 9756

Höhenanpassung 91 cm
WZ 10100

Wärmeschutz/
Kindersicherung
WZ 10110/01

- 1) 15 3714
ab FD 7408
- 2) 05 0586
bis FD 7407
15 3715
ab FD 7408
- 3) 03 0084
bis FD 7407
15 3814
ab FD 7408
- 4) 27 2706
bis FD 7407
28 9113
ab FD 7408
- 5) 08 8175
bis FD 7407
15 3813
ab FD 7408





Triac-Motorleistung
15 5272
Triac-Kleinleistung
15 5273

