

Gebrauchsanweisung

- 51 9520 (D)
- 51 9665 (I)
- 52 3516 (P)
- 52 3517 (E)
- 51 9609 (GB)
- 52 35 14 (NL)
- 52 3515 (F)

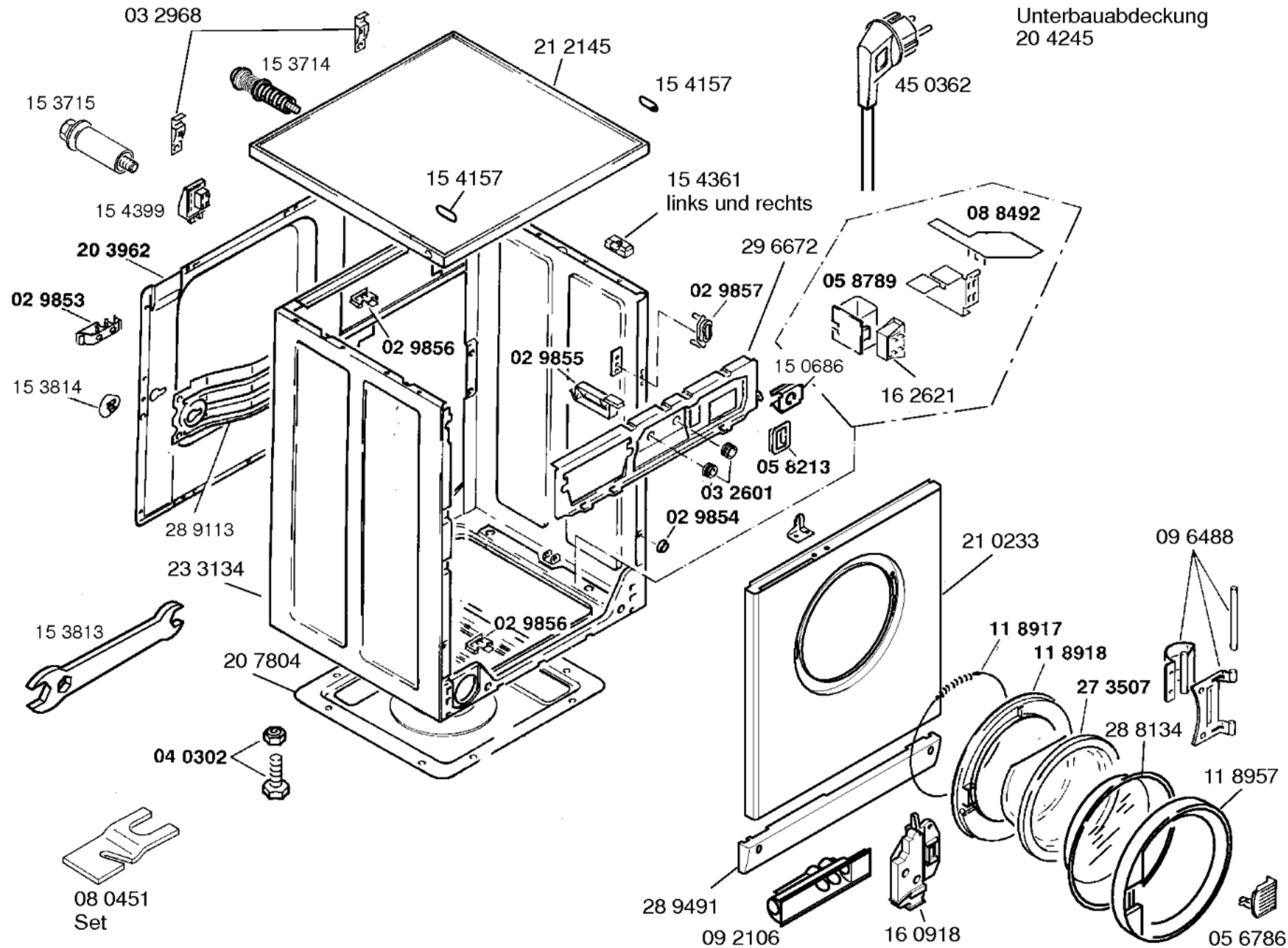
Aufstallanweisung

- 51 7967 (D)
- 51 8011 (NL,F,GB)
- 51 7986 (I,P,E)
- 51 8030 (S,N,SF,DK)
- 51 8160 (GR)

- 52 3022 (es)
- 52 3021 (pt)

Programmtabelle

- 51 9521 (D)
- 51 9667 (E)
- 51 9615 (I)
- 51 9666 (P)
- 51 9611 (NL)
- 51 9612 (F)
- 51 9614 (GB)
- 51 9932 (S)
- 51 9933 (N)
- 51 9934 (SF)



Zubehör:

Verlängerung für
 Arbeitsplatten
 WZ 10040
 weiß

Unterbauzubehör
 WZ 10090/01

Bodenbefestigung
 WX 9756

Höhenanpassung 91 cm
 WZ 10100

