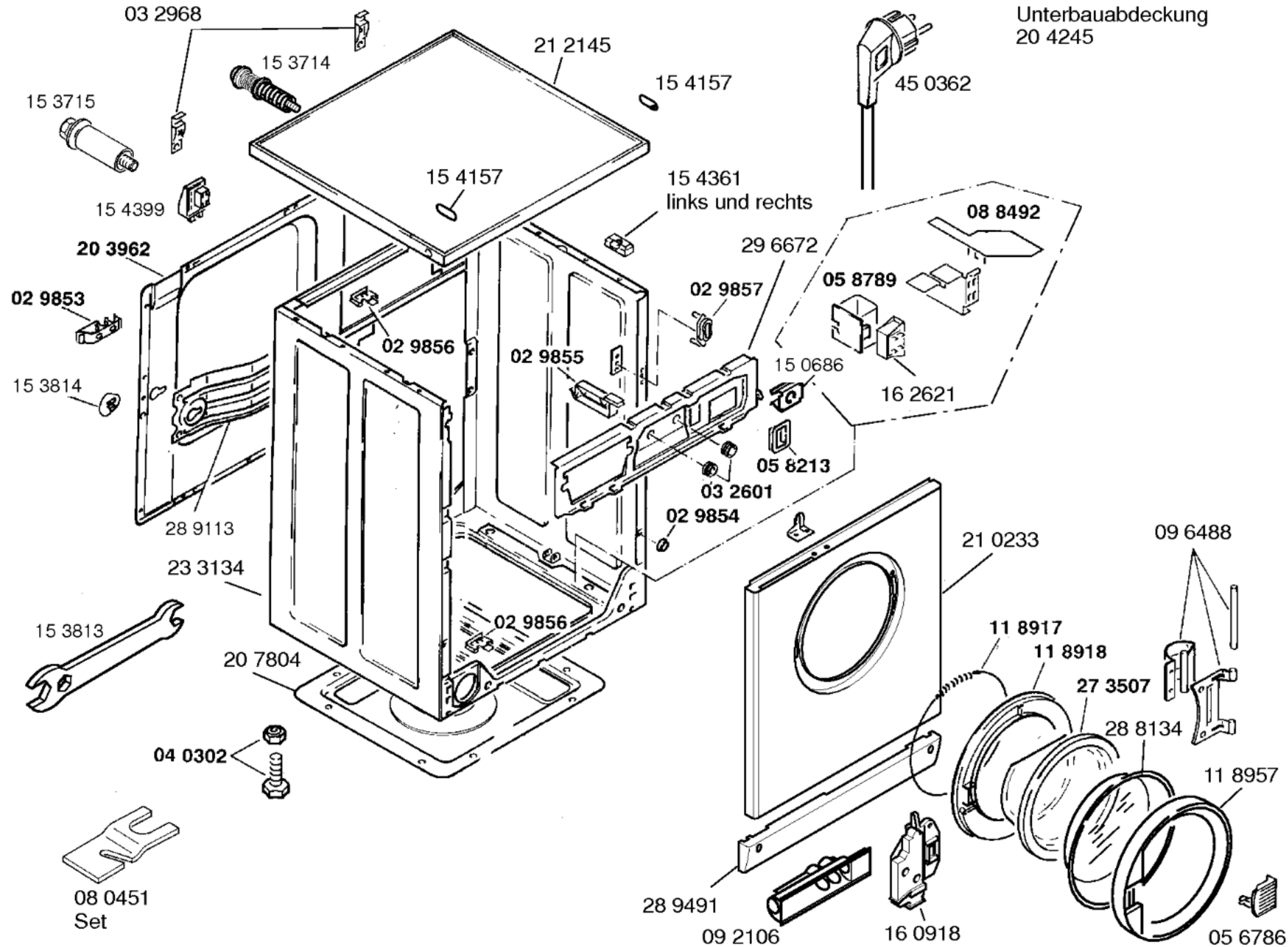


Gebrauchsanweisung  
 51 9520 (D)  
 51 9665 (I)  
 52 3516 (P)  
 52 3517 (E)  
 51 9609 (GB)  
 52 3514 (NL)  
 52 3515 (F)  
 51 9782 (S)  
 52 3528 (DK)

Programmtabelle  
 51 9521 (D)  
 51 9667 (E)  
 51 9615 (I)  
 51 9666 (P)  
 51 9611 (NL)  
 51 9612 (F)  
 51 9614 (GB)  
 51 9783 (DK)

1) Blende kompl.  
 29 6671  
 Blendeneinlage 2)  
 mitbestellen



Unterbauabdeckung  
 20 4245

Aufstellanweisung  
 51 7967  
 (D)  
 51 8011  
 (NL,F,GB)  
 51 7986  
 (I,P,E)  
 51 8030  
 (S,N,SF,DK)  
 51 8160  
 (GR)  
 51 8039  
 (GB)

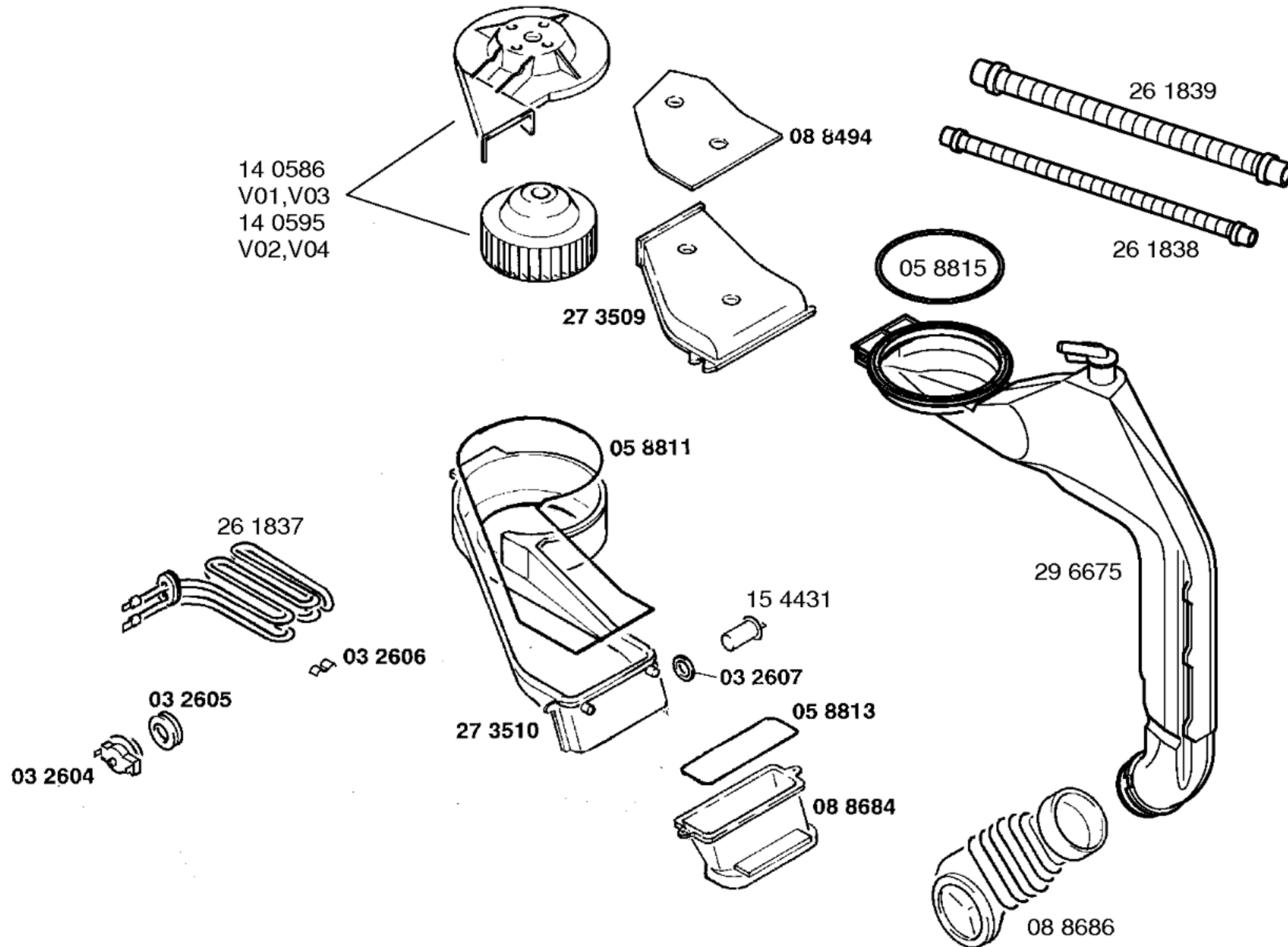
Zubehör:

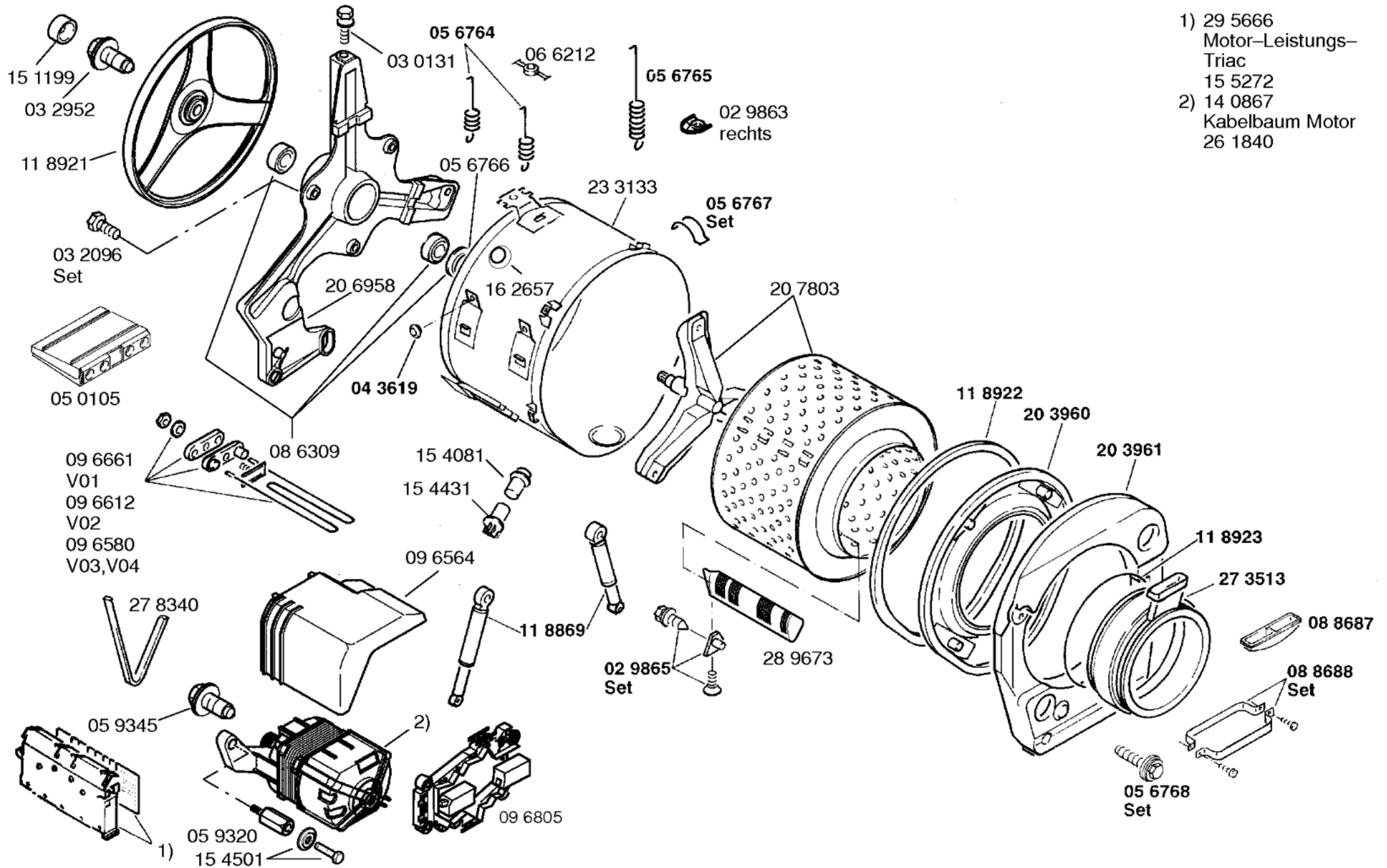
Verlängerung für  
 Arbeitsplatten  
 WZ 10040  
 weiß

Unterbauzubehör  
 WZ 10090/01

Bodenbefestigung  
 WX 9756

Höhenanpassung 91 cm  
 WZ 10100





- 1) 29 5666  
 Motor-Leistungs-Triac  
 15 5272
- 2) 14 0867  
 Kabelbaum Motor  
 26 1840

