

- 29 8481 (E)
- 29 7461 (F)
- 29 7462 (GB)
- 29 7463 (NL)
- 29 8476 (N)
- 29 8477 (SF)
- 29 8478 (DK)
- 29 8479 (I)
- 29 8480 (P)

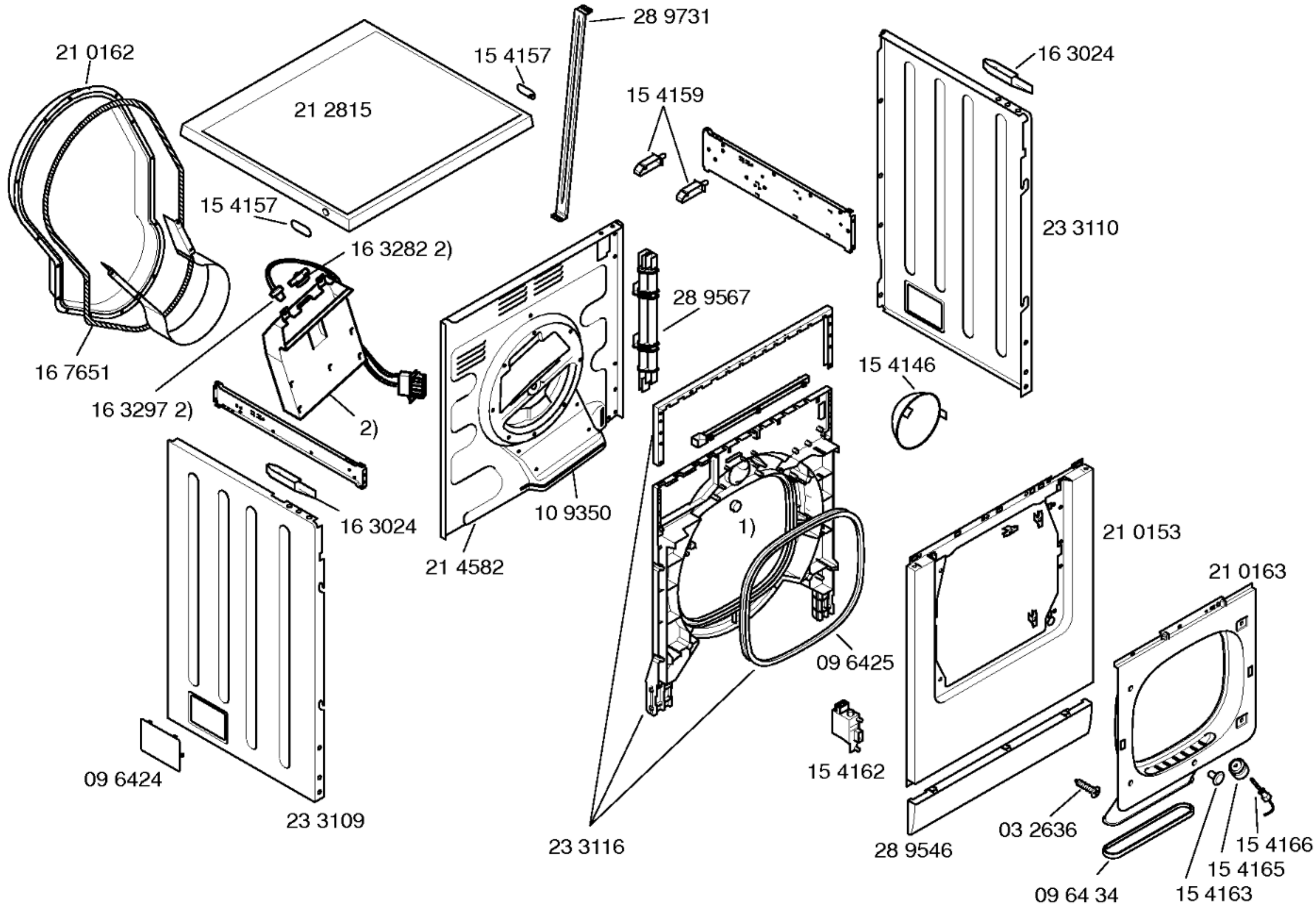
Gebrauchsanweisung

- 51 9842 (D,F,GB,NL)
- 51 9957 (S,N,FIN,DK)
- 52 0203 (GB,I,E,P)
- Montage- und Aufstellanweisung
- 51 8009 (D)
- 51 8016 (D,I,F,S,DK)
- 51 8017 (D,I,SF,S,N)
- 52 3129 (NL)
- 52 3130 (F)
- 52 3132 (E,I,P)
- 52 3131 (GB)

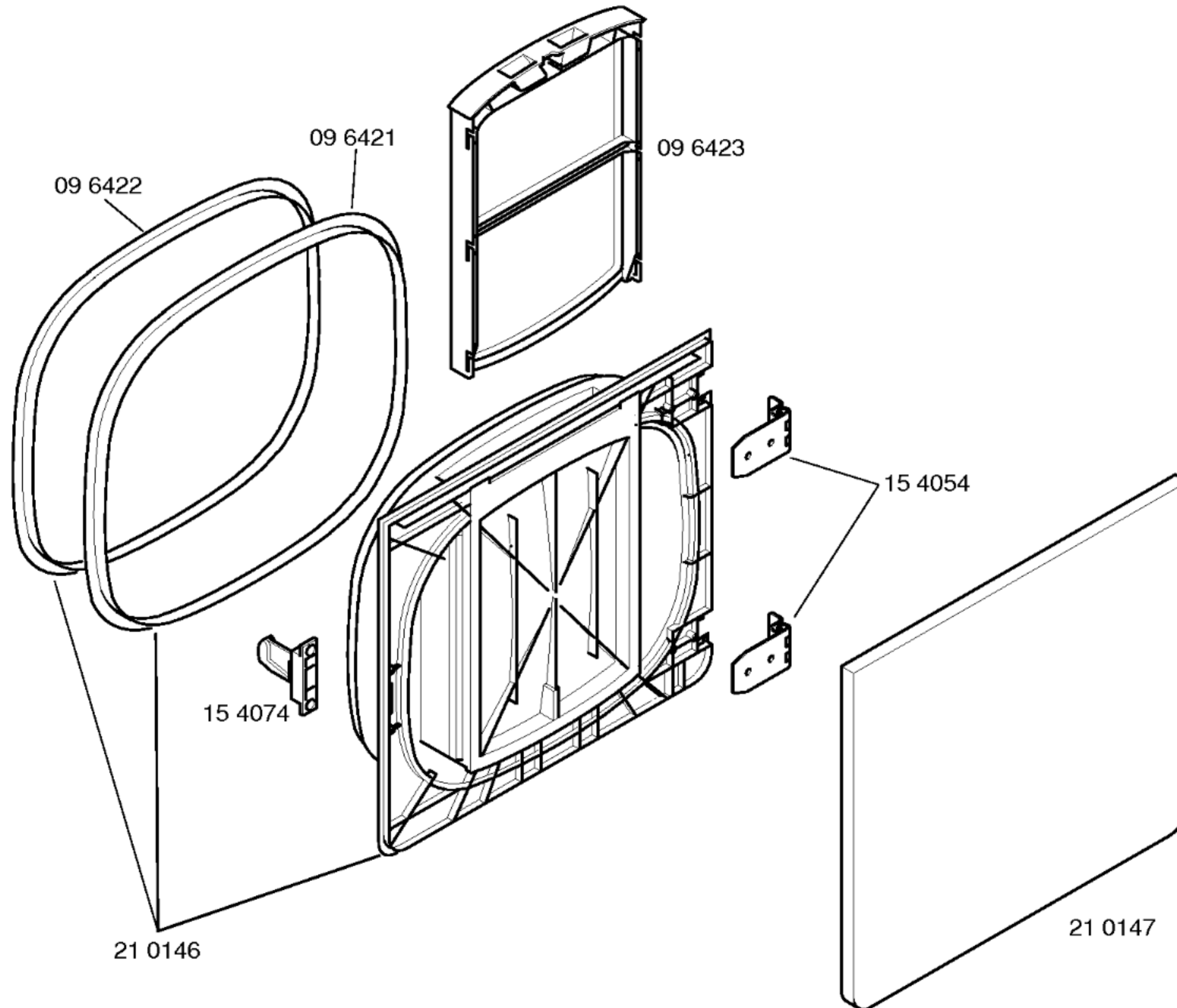
1) 29 7464 (D)
 35 2414 (S)
 Blende kompl.

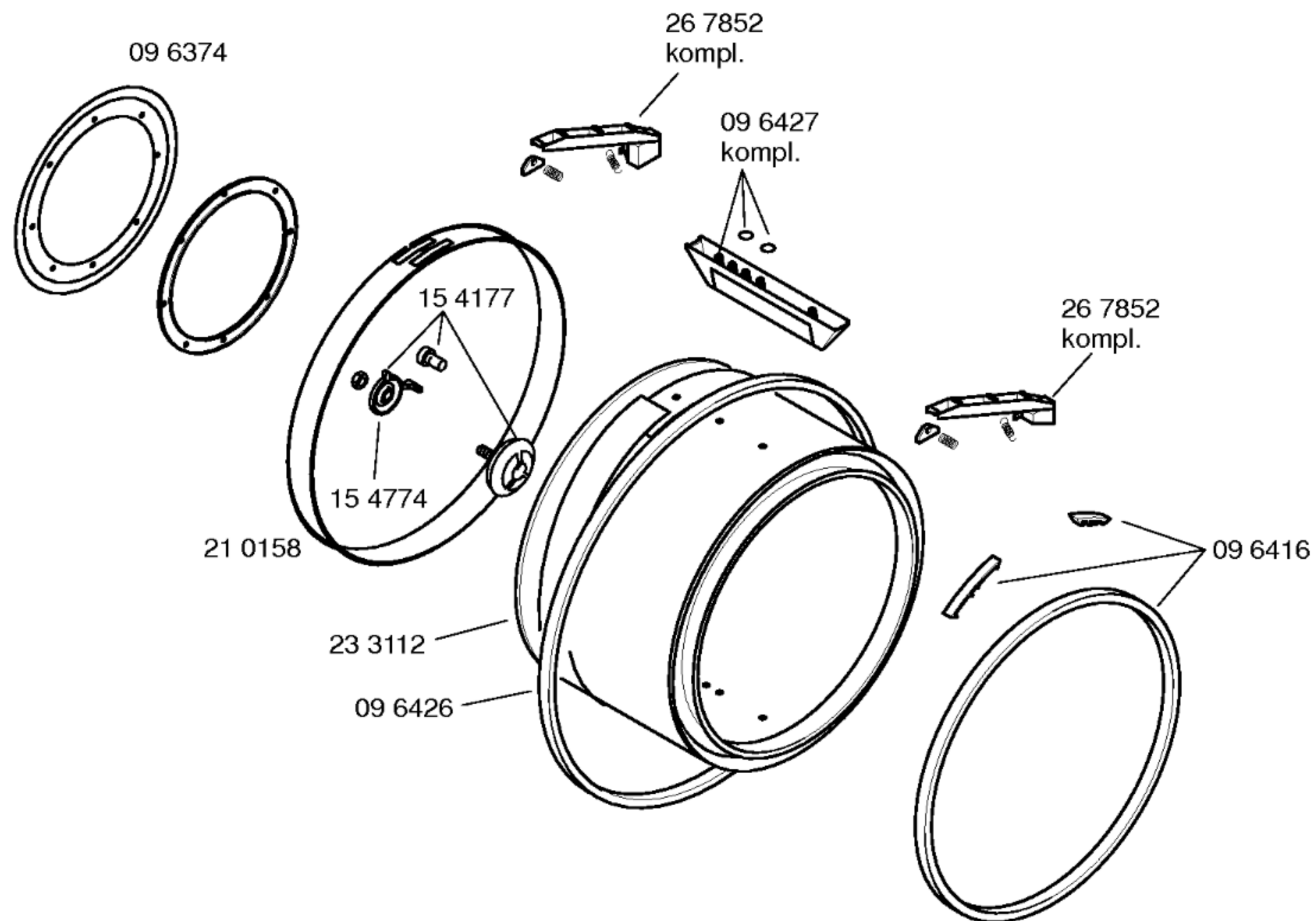
Zubehör:
 Unterbauzubehör
 WZ 20190
 Verbindungssatz für
 Wasch/Trockensäule
 WZ 20170
 Höhenanpassung 90 cm
 KX 985900

Abluftschlauch
 WZ 20180

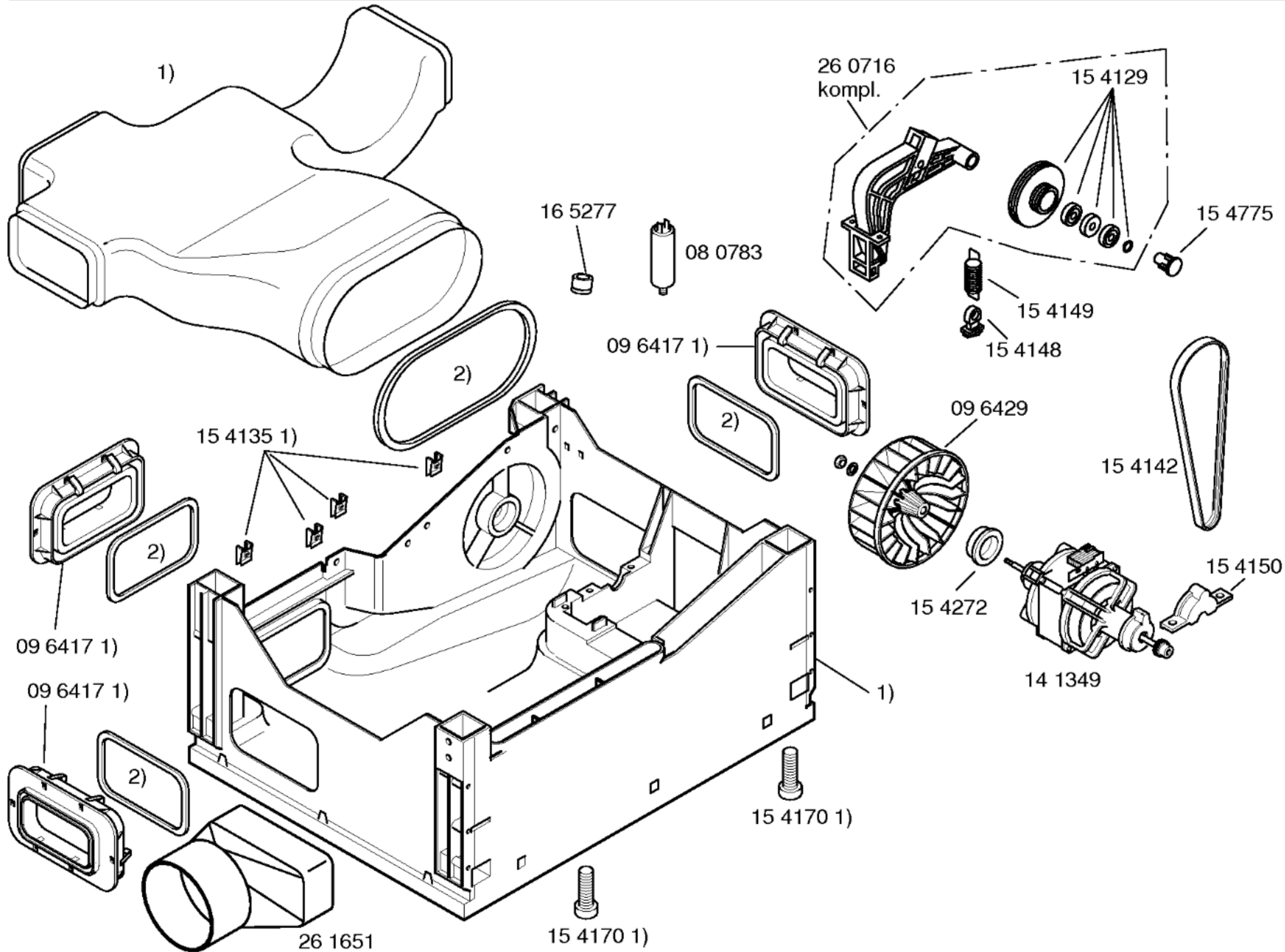


- 1) 15 4164
- 2) 26 2171
- V01,V02,V03,V04,V06
- 26 3110
- V05





Schmiermittel
Molykote
15 5280



- 1) 21 0156
kompl.
- 2) 26 0807 1)
Set

Dichtung
 04 3540