

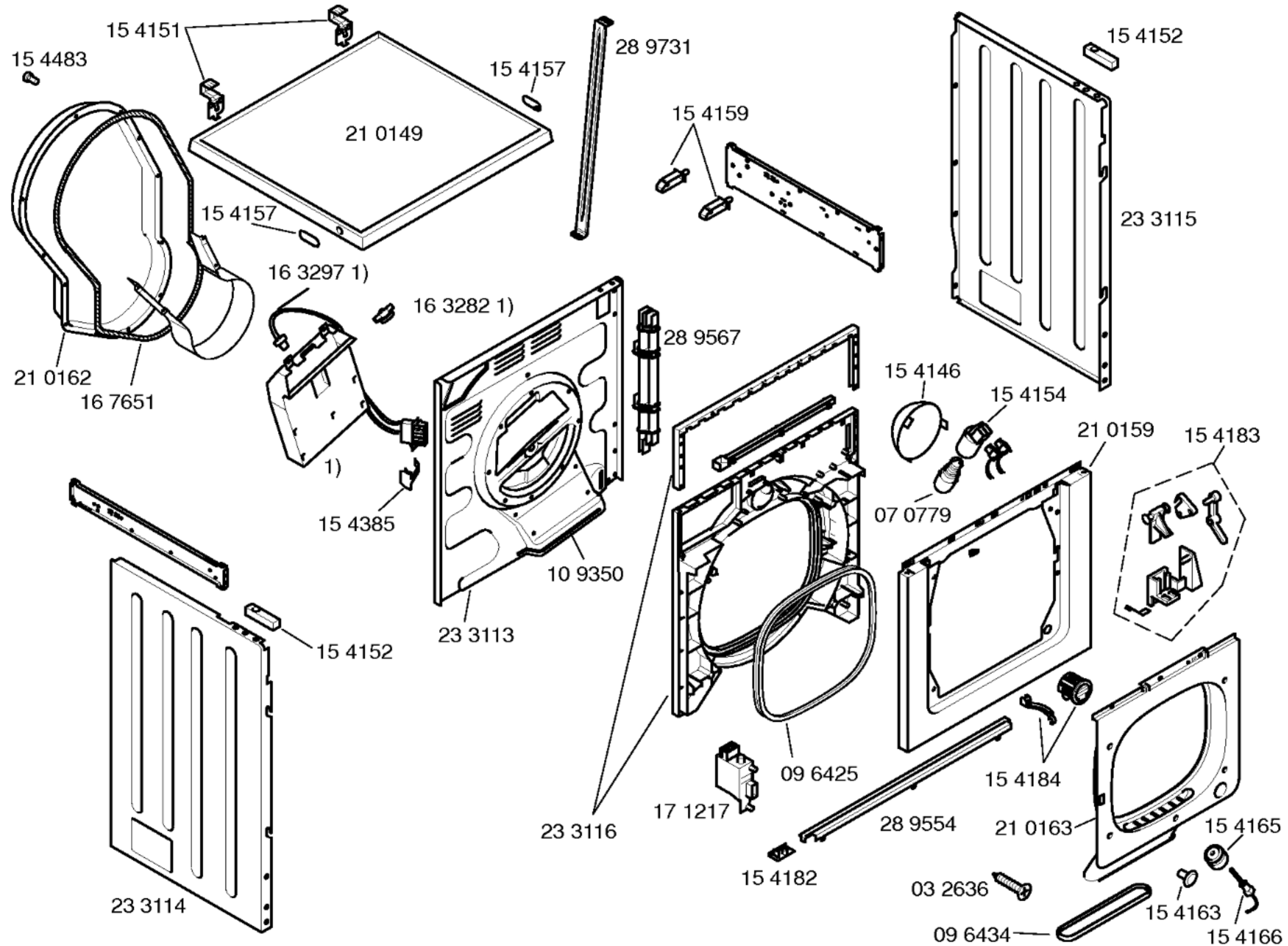
Gebrauchsanweisung  
 52 4405 52 5166  
 (D) (GB)  
 52 4406 52 5175  
 (NL) (S)  
 52 4407 52 5176  
 (F) (N)  
 52 4408 52 5177  
 (P) (DK)  
 52 4411  
 (SF)

Montage- und  
 Aufstelanweisung  
 51 8040  
 (D,NL,F,E,GB,I,P)  
 51 8079  
 (SF,S,N,DK)

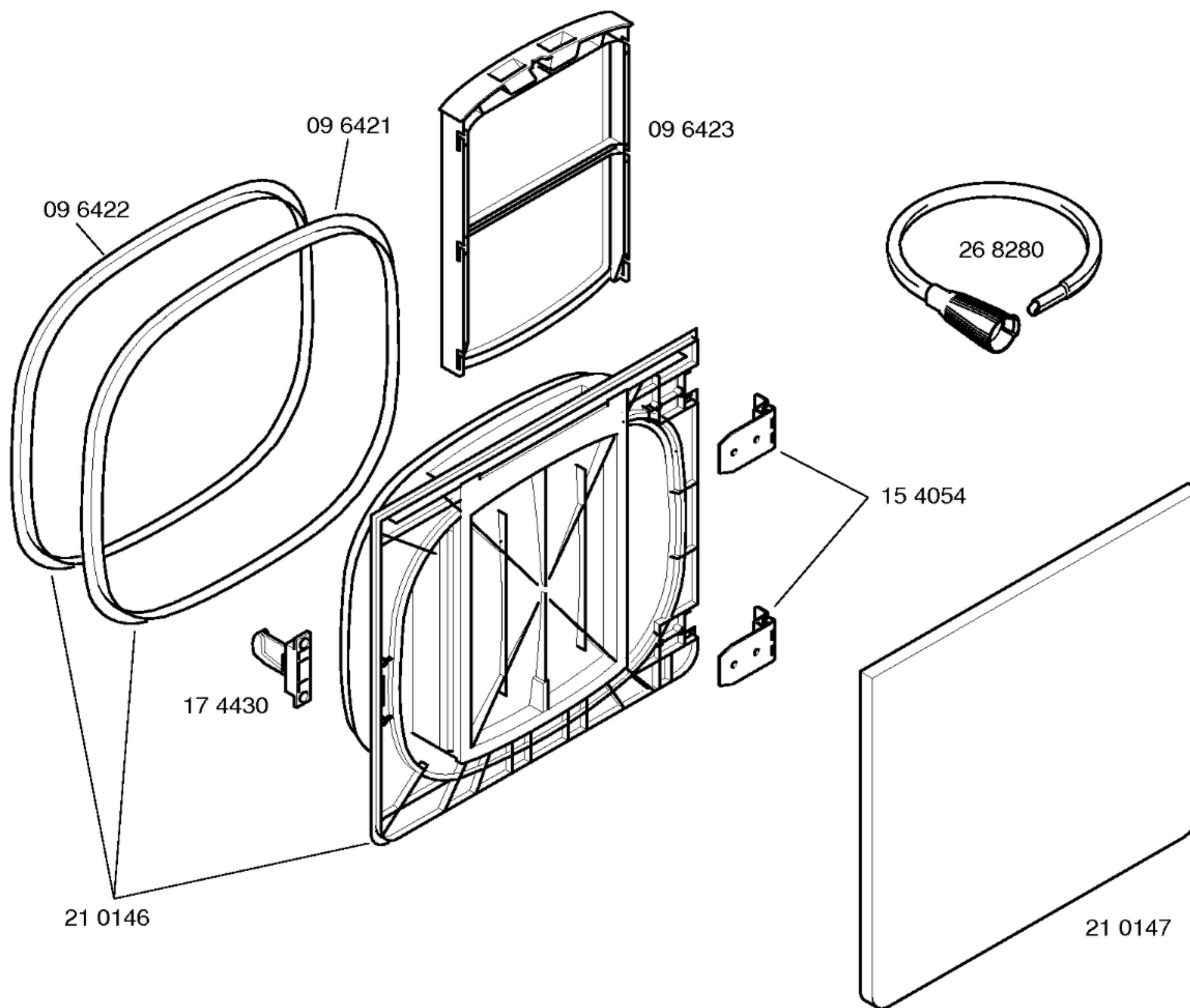
1) 35 6700  
 V01–V03  
 35 9616  
 V04  
 Blende kompl.  
 (D)

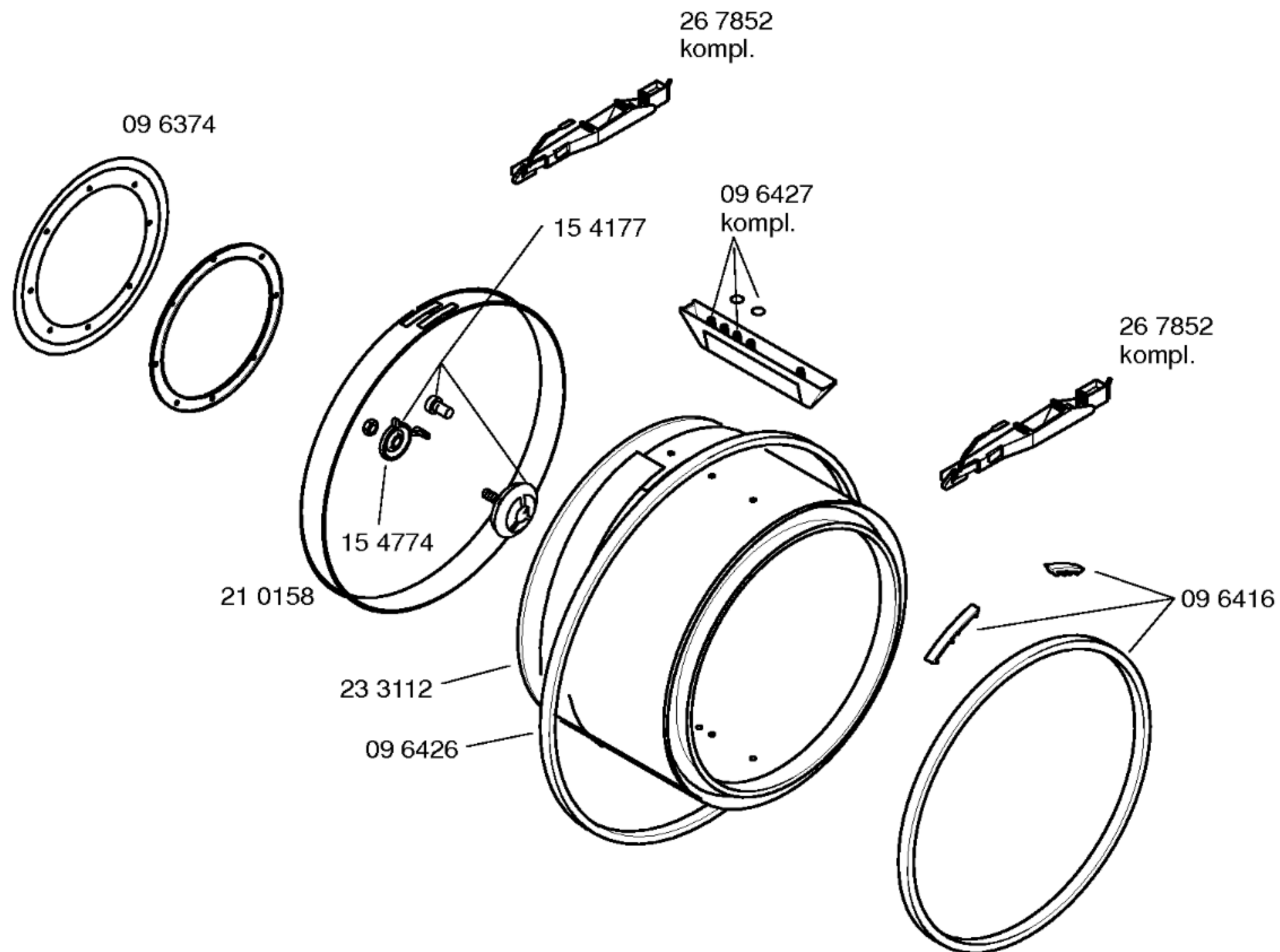
Zubehör:

Unterbauzubehör  
 WZ 20190  
 Verbindungssatz für  
 Wasch-Trockensäulen  
 WZ 20170  
 Anschlußgarnitur  
 Kondenswasserableitung  
 WZ 20160  
 Höhenanpassung 90 cm  
 Unterbausockel  
 KX 98 5900



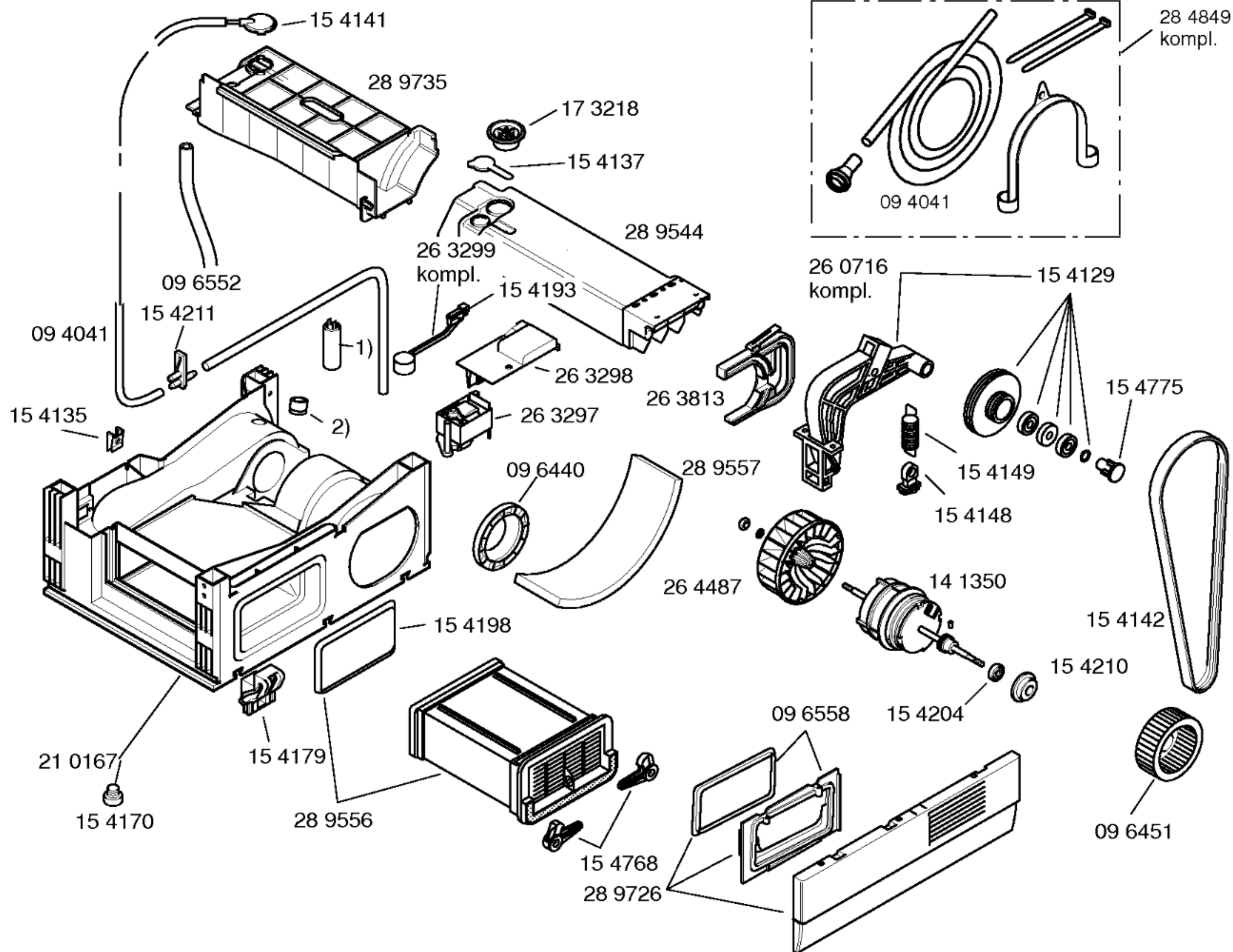
1) 09 6437  
 V01,V02,V04  
 09 6842  
 V03





Schmiermittel  
Molykote  
15 5280





- 1) 15 4147
- 2) 16 5277