

Aufstellanweisung

51 8126
 (D)
 51 8130
 (NL,F,GB)
 51 8129
 (D,F,I)
 51 8425
 (SF,N,S,DK)

Gebrauchsanweisung

51 9966
 (D)
 51 9980
 (F)
 51 9981
 (I)
 52 0236
 (NL)
 52 0237
 (GB)
 52 0310
 (S,DIL)
 52 0311
 (N,SF)

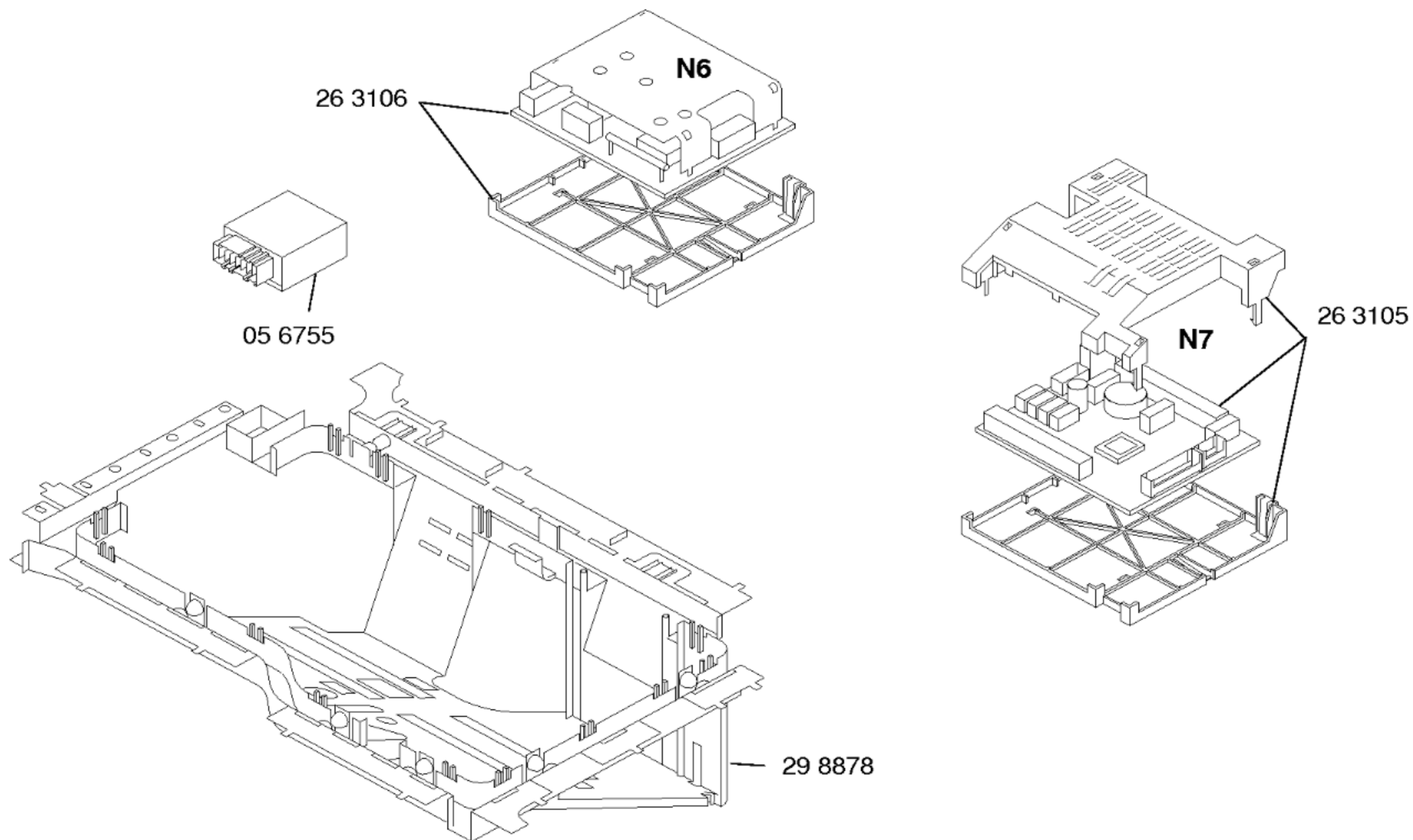
Programmtabelle

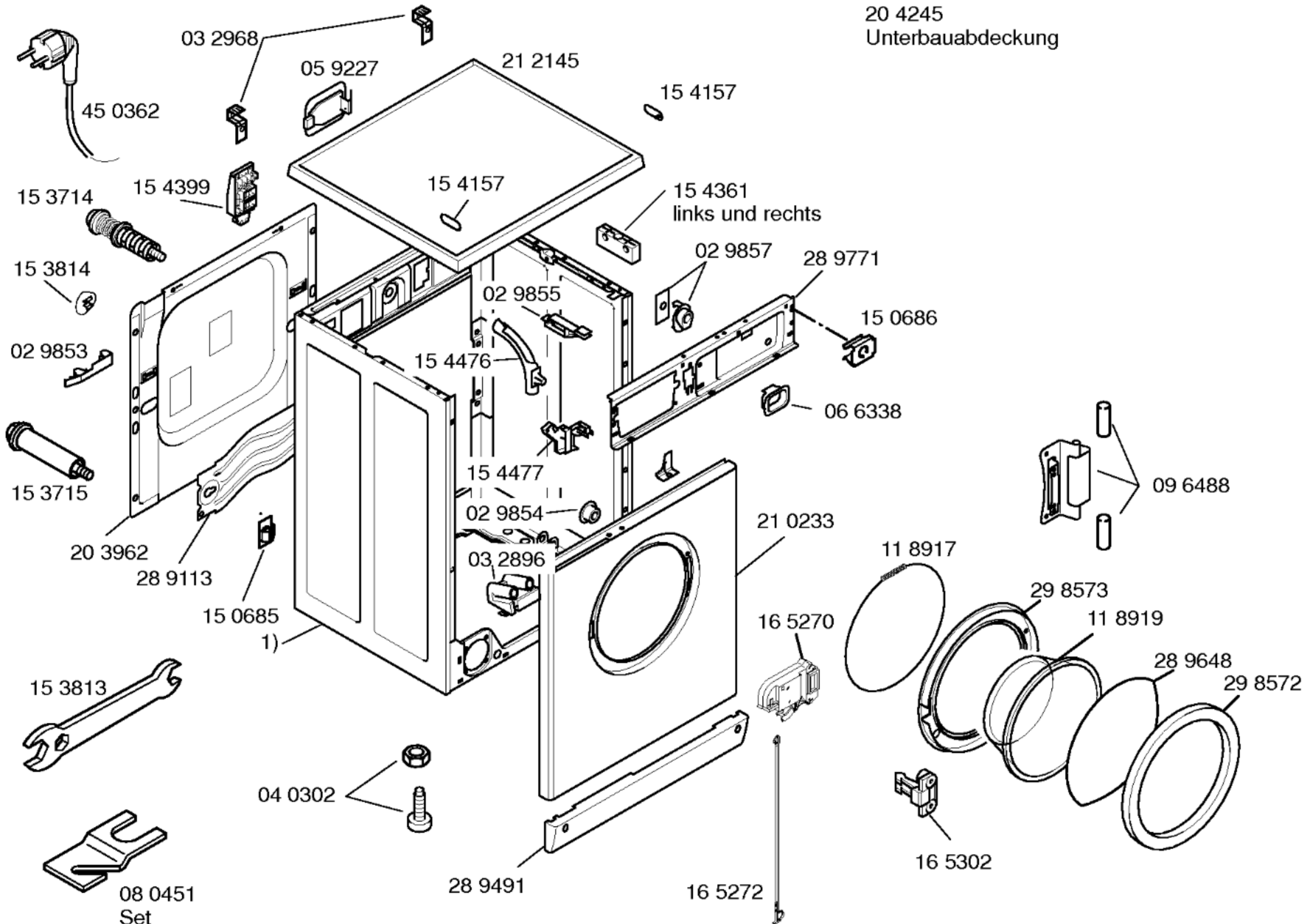
51 9967
 (D)
 51 9982
 (F)
 51 9983
 (I)
 52 0219
 (NL)
 52 0238
 (GB)
 52 0312
 (S)
 52 0313
 (DIL)
 52 0314
 (N)
 52 0315
 (SF)

2) 26 3125
 (D)
 26 3156
 (F)
 26 3157
 (I)
 26 3404
 (NL)
 26 3405
 (GB)
 29 9660
 (S)
 29 9657
 (DK)
 29 9658
 (N)
 29 9659
 (SF)

1) Blende komplett
 29 8575

Kabelbaum:
16 5614
(N7 – NTC)
26 3248
(N6 – Motor)
26 3249
(N1 – N7)





20 4245
 Unterbauabdeckung

1) 23 3134
 Dämmattenset
 20 4859
 mitbestellen

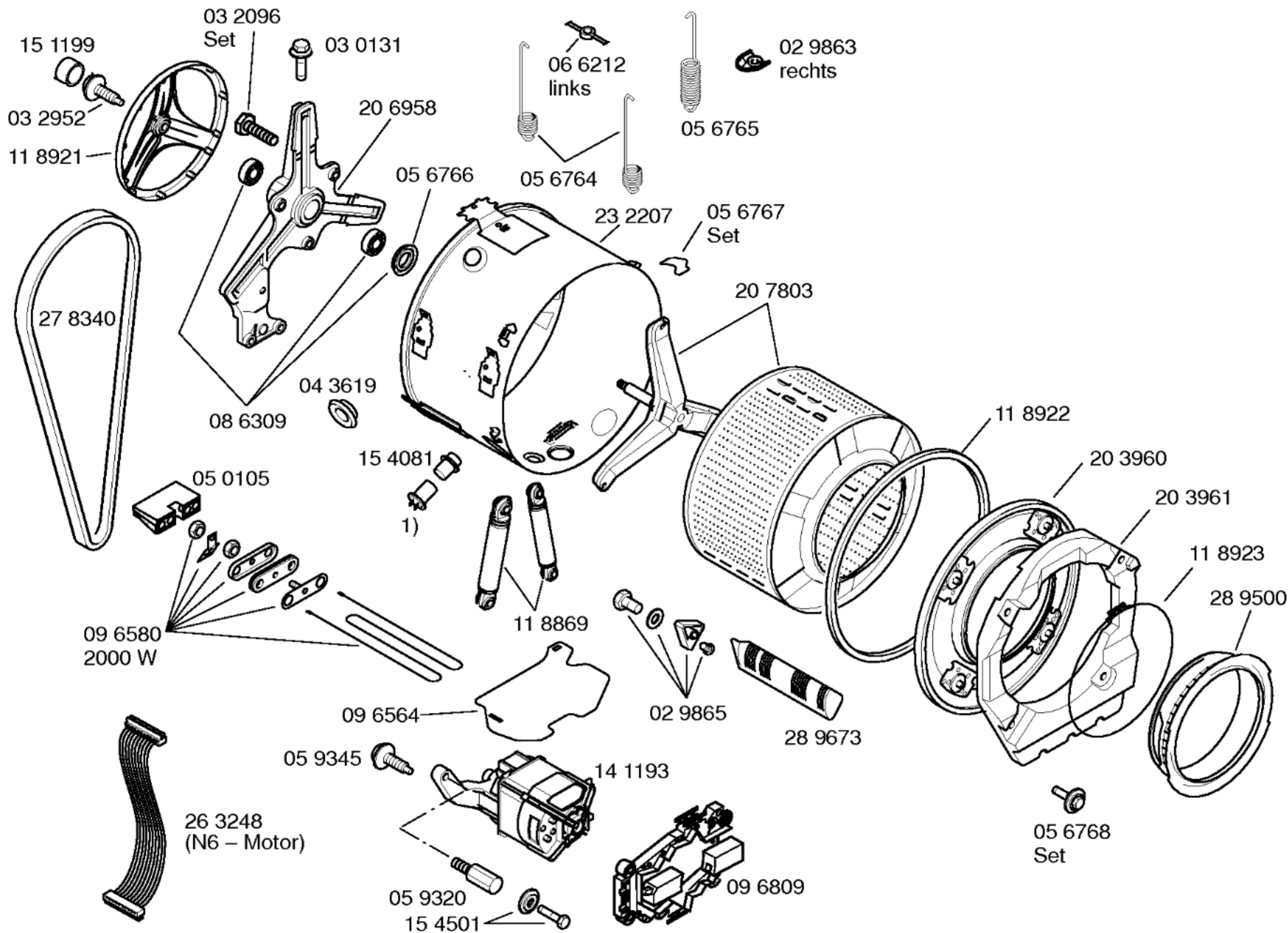
Zubehör:
 Verbindungssatz für
 Wasch/Trockensäulen
 WZ20170

Verlängerung
 Arbeitsplatte
 WZ10040

Unterbauzubehör
 WZ10090

Bodenbefestigung
 WX9756

AQ-Stop-Verlängerung
 WZ10130



Mat. – Nr. – Konstante
 3740

- 1) 15 4431
 Kabelbaum N7-NTC
 16 5614

