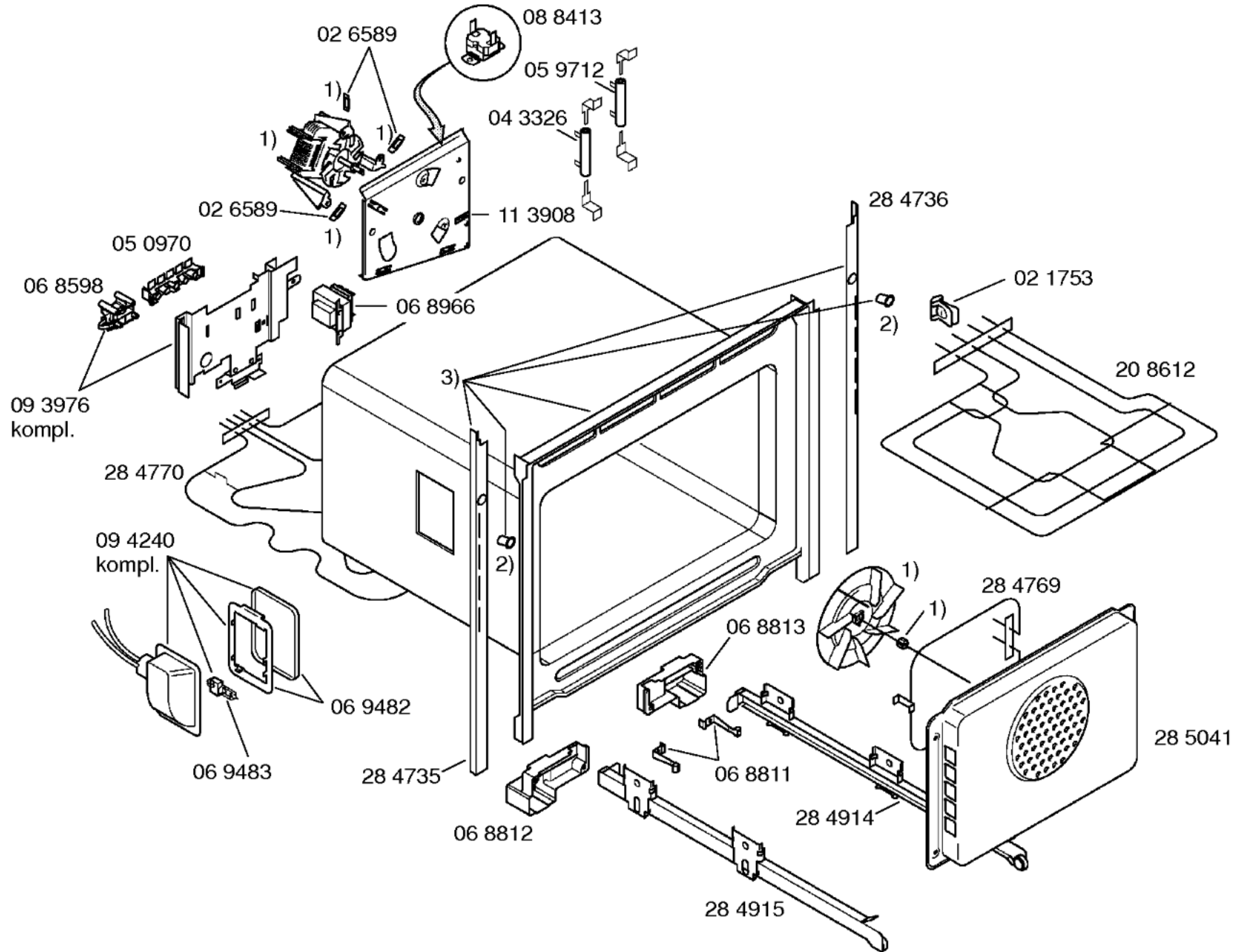


Gebrauchsanweisung
 51 6709
 (D, GB, F, NL)
 Montageanleitung
 51 6443
 (D, F, GB, NL, I, E)
 Kochbuch
 51 6464
 (D)
 Bratautomatikscheibe
 51 6692
 (D)
 Einbausatz
 06 8506

Zubehör:

Kombirost
 HZ24400
 Backblech, Email
 HZ24150
 Universalpfanne
 HZ24350
 Grillblech
 HZ22550
 Glasbräter
 HZ9150

1) 06 9298



- 1) 08 8410
Set
- 2) 06 8492
- 3) 23 2653
kompl.
V01, V02
23 3052
kompl.
V03, V04

