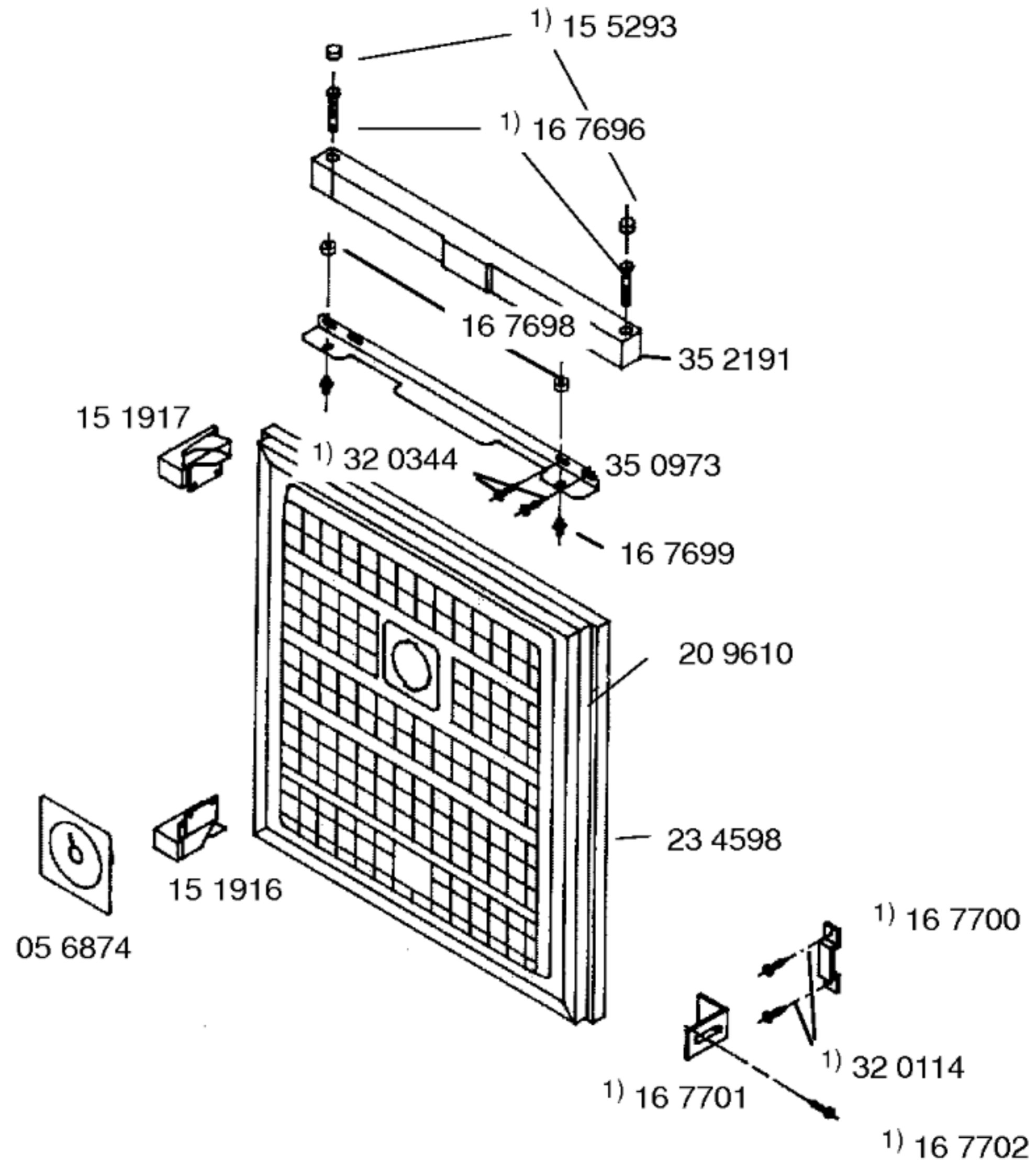
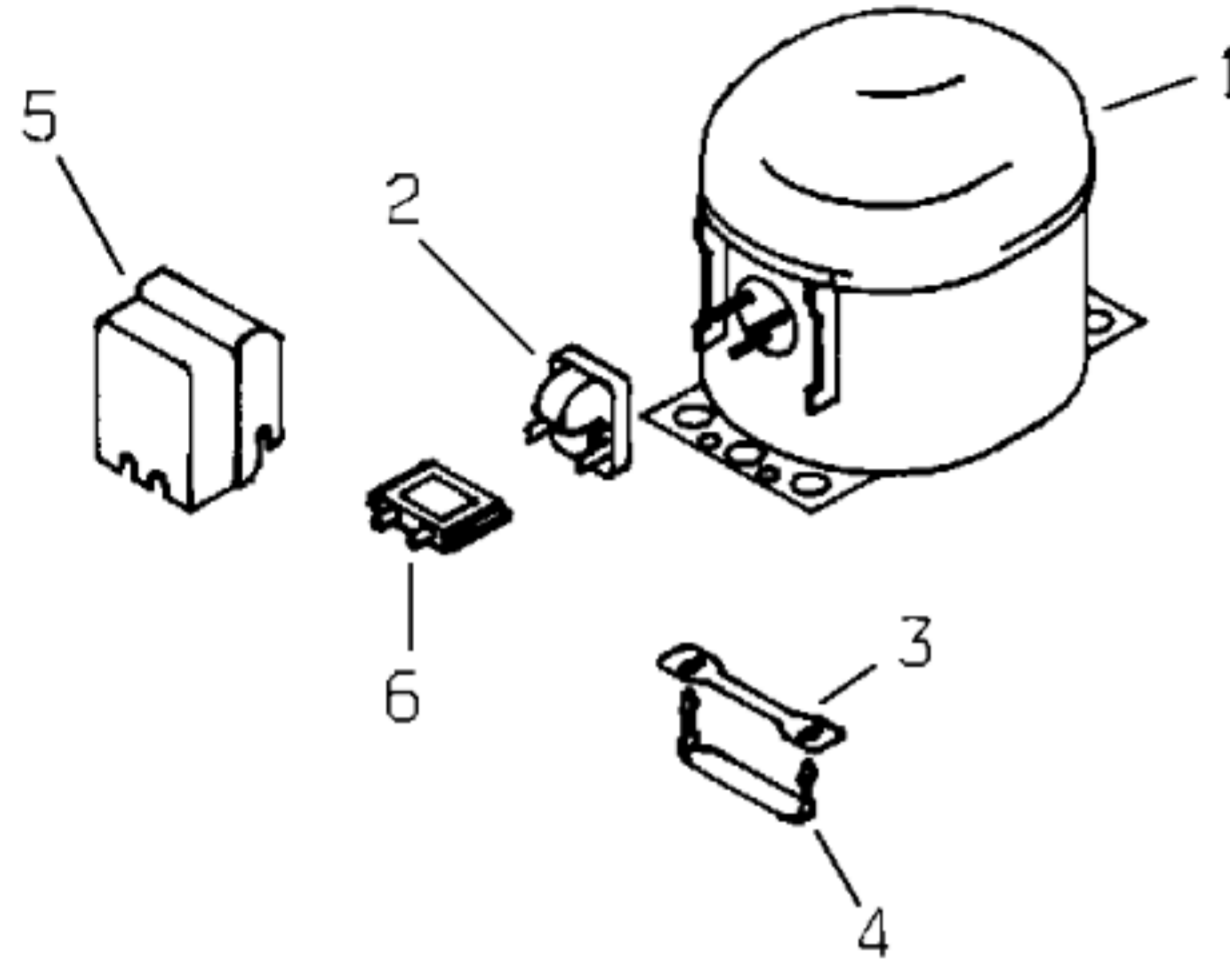


Gebrauchsanweisung  
51 9534  
Montageanleitung  
52 1679



1) 35 0986



TECHNISCHE DATEN / TECHNICAL DATA / DONNEES TECHNIQUES			
Verdichter/Compressor/Compresseur		Danfoss	
Typ/Type		TLES 9 K	
Förderleistung/Delivery/Débit	l/h	1584	
Anlaufstrom/Starting current/Cour de démarrage	A	4,5	
Widerstand/Resistance/Résistance	Ha/main/prin.	Ω	16,5
	Hi/aux	Ω	16,9
Temp.-Regler/Thermostat		Ranco	
Typ/Type		K56-1	
Reglerstellung/Position		kalt	warm
Schaltwerte/Switching values/ Valeurs de commutation	„ein“	°C	-25
	„aus“		-15
	(„abtauen“ od.) „alarm“		-36
Füllmenge/Fill.quantity/Charge	R600a	g	*
Anschlußwert/Conn.load/Puiss. connectée		W	70
Heizung/Heater/Chauffage			
Widerstand/Resistance/Résistance		Ω	
Leistung/Power/Puissance		W	
Ventilator/Blower/Ventilateur		MES F61-10	
Widerstand/Resistance/Résistance		Ω	680
Schaltuhr/Timer/Minuterie de contact			
Widerstand/Resistance/Résistance		Ω	
Magnetventil/Magnetic valve/Electrovanne			
Widerstand/Resistance/Résistance		Ω	
Spannung/Voltage/Tension		V	

\* siehe Typenschild

Pos.	Danfoss		
	TLES 9 K		
1	14 1308		
2	15 1055		
3	15 1919		
4	15 1918		
5	15 1072		
6	15 1053		
7			
8			
9			
10			
11			
12			