

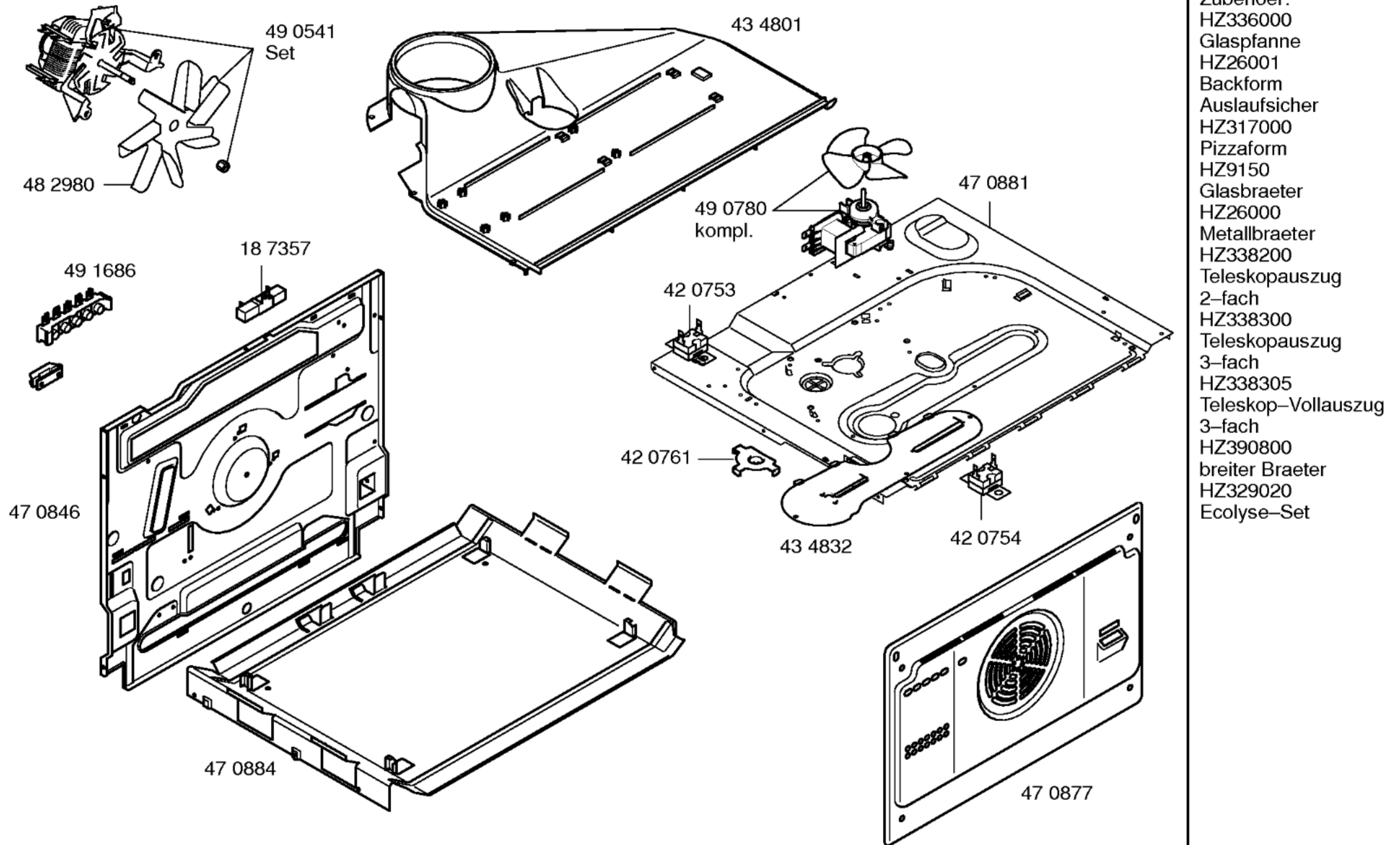
Gebrauchsanweisung
 58 7558 (de)
 58 8435 (fr)
 58 8436 (nl)

Montageanweisung
 58 6500
 (de,en,fr,it,nl,da,sv,no
 fi,es,pt,el,cs,pl,tr,ru)

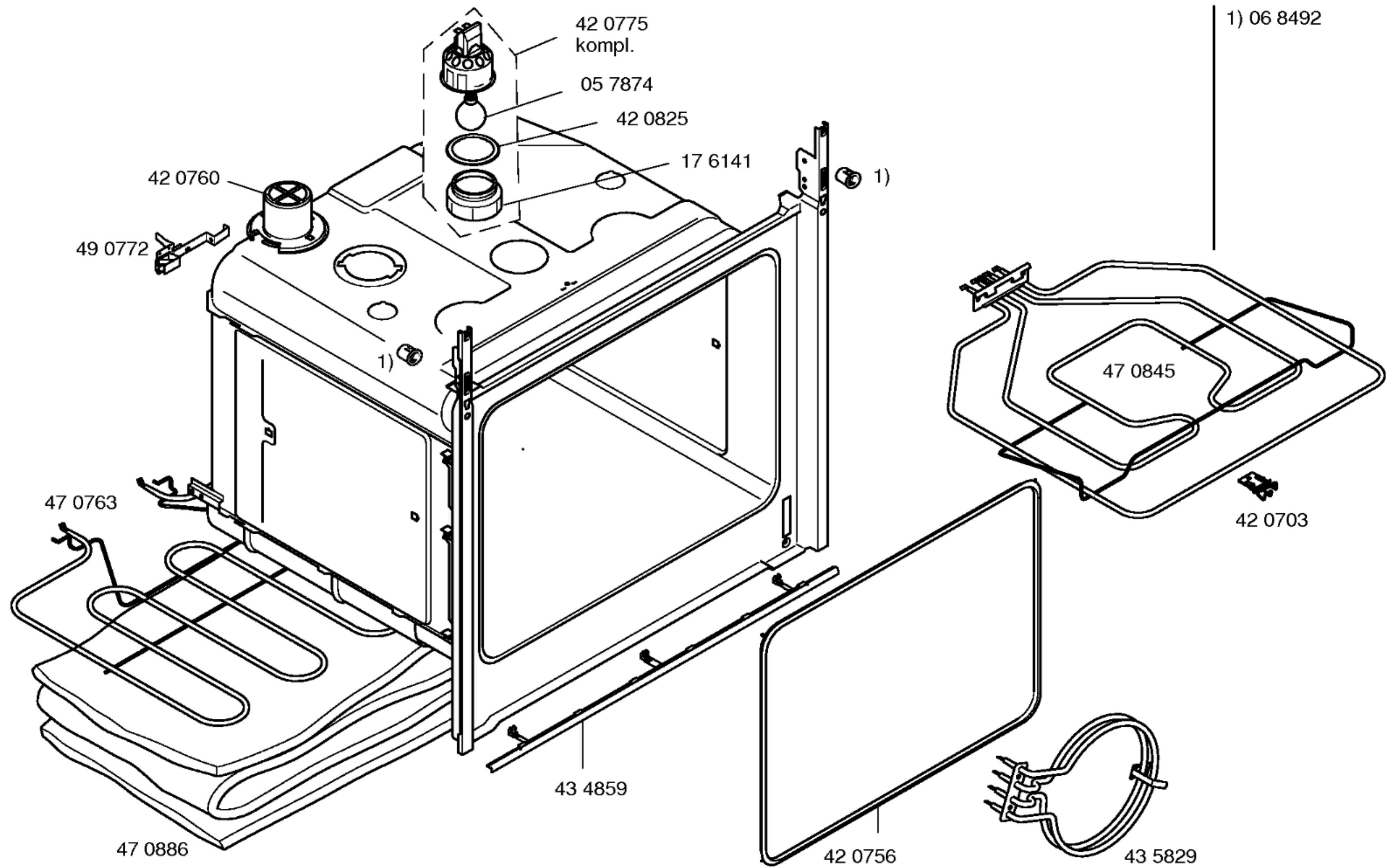
Zubehoer:
 HZ331000
 Backblech emailliert
 HZ331010
 Backblech Antihft
 HZ332000
 Universalpfanne
 HZ332010
 Universalpfanne
 Antihft
 HZ333000
 Profipfanne
 HZ333001
 Deckel f. Profipfanne
 HZ334000
 Kombirost
 HZ324000
 Einlegerost
 HZ325000
 Grillblech 2-teilig

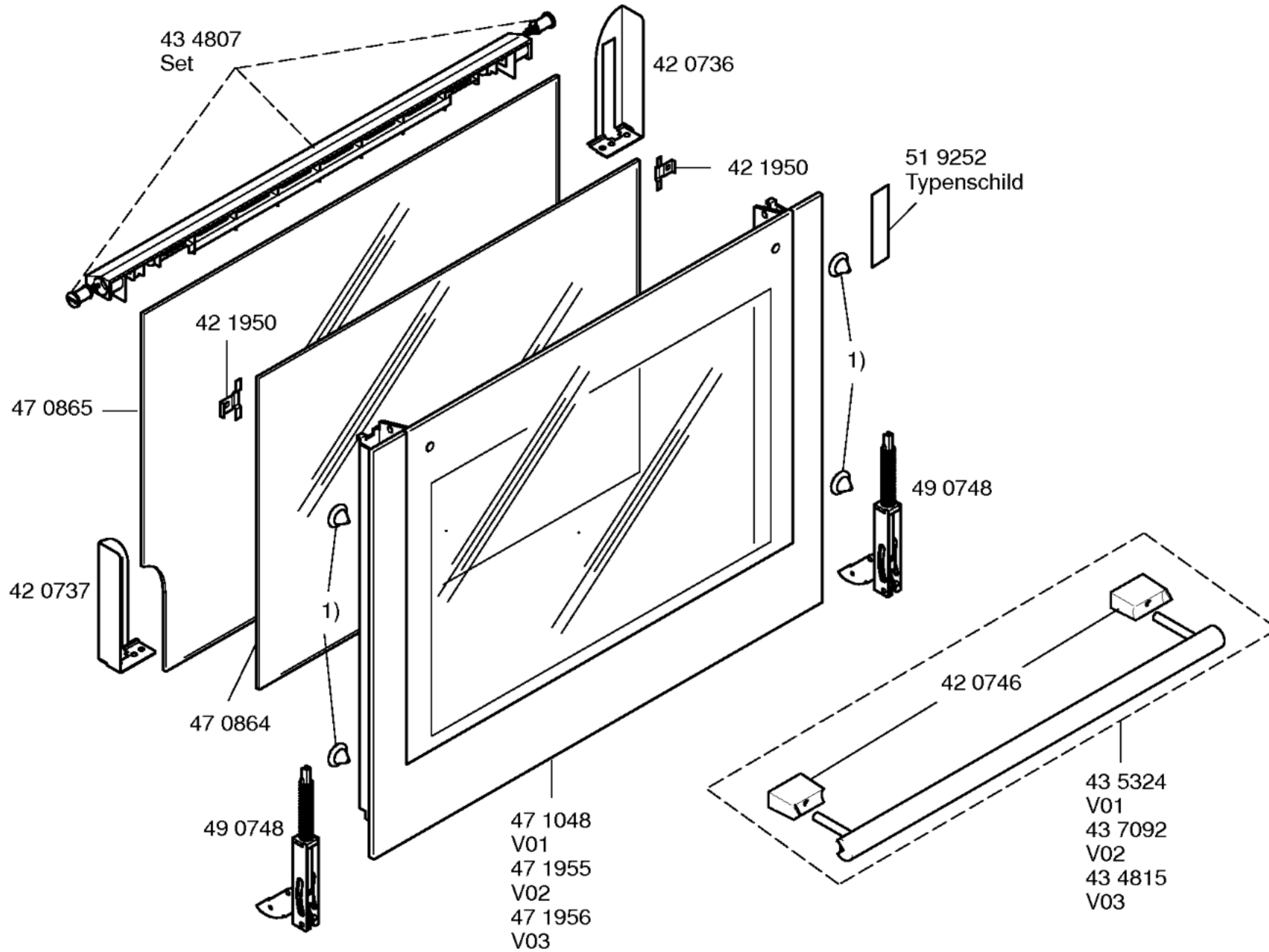
1) 01 4254





- Zubehoer:
 HZ336000
 Glaspfanne
 HZ26001
 Backform
 Auslaufsicher
 HZ317000
 Pizzaform
 HZ9150
 Glasbraeter
 HZ26000
 Metallbraeter
 HZ338200
 Teleskopauszug
 2-fach
 HZ338300
 Teleskopauszug
 3-fach
 HZ338305
 Teleskop-Vollauszug
 3-fach
 HZ390800
 breiter Braeter
 HZ329020
 Ecolyse-Set





1) 42 0735

