

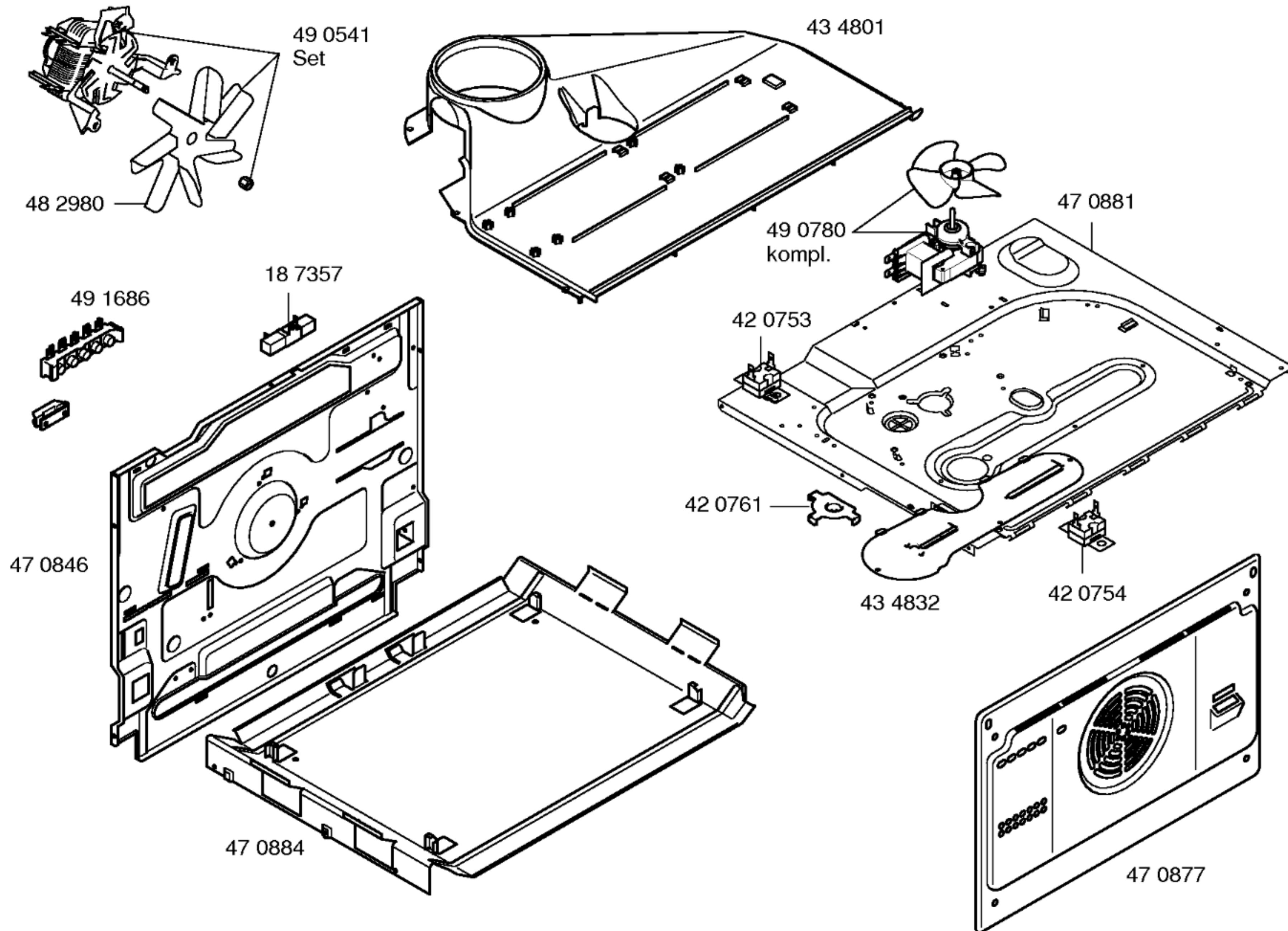
Gebrauchsanweisung

- 58 7559 (de)
- 58 8423 (fr)
- 58 8424 (nl)
- 58 8425 (el)
- 58 8667 (tr)
- 59 3034 (es)
- 59 3035 (pt)
- 59 5785 (cs)
- 59 5786 (da)
- 59 5787 (en)
- 59 5788 (et)
- 59 5789 (fi)
- 59 5790 (hr)
- 59 5791 (hu)
- 59 5792 (it)
- 59 5793 (lt)
- 59 5794 (lv)
- 59 5795 (no)
- 59 5796 (pl)
- 59 5797 (ru)
- 59 5798 (sk)
- 59 5799 (sv)
- 59 5800 (uk)

Montageanweisung

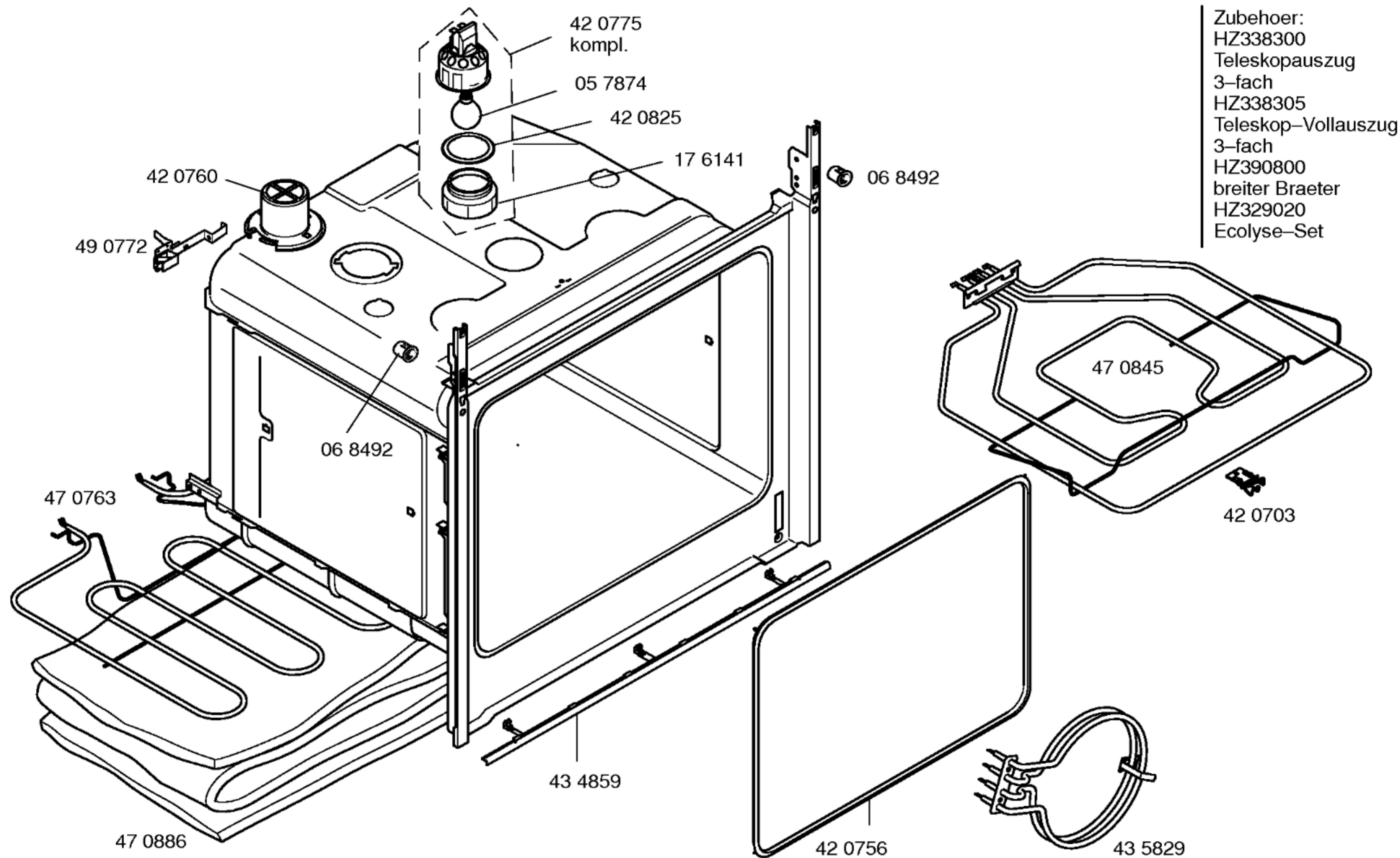
- 58 6500
- (de,en,fr,it,nl,da,sv,no
fi,es,pt,el,cs,pl,tr,ru)

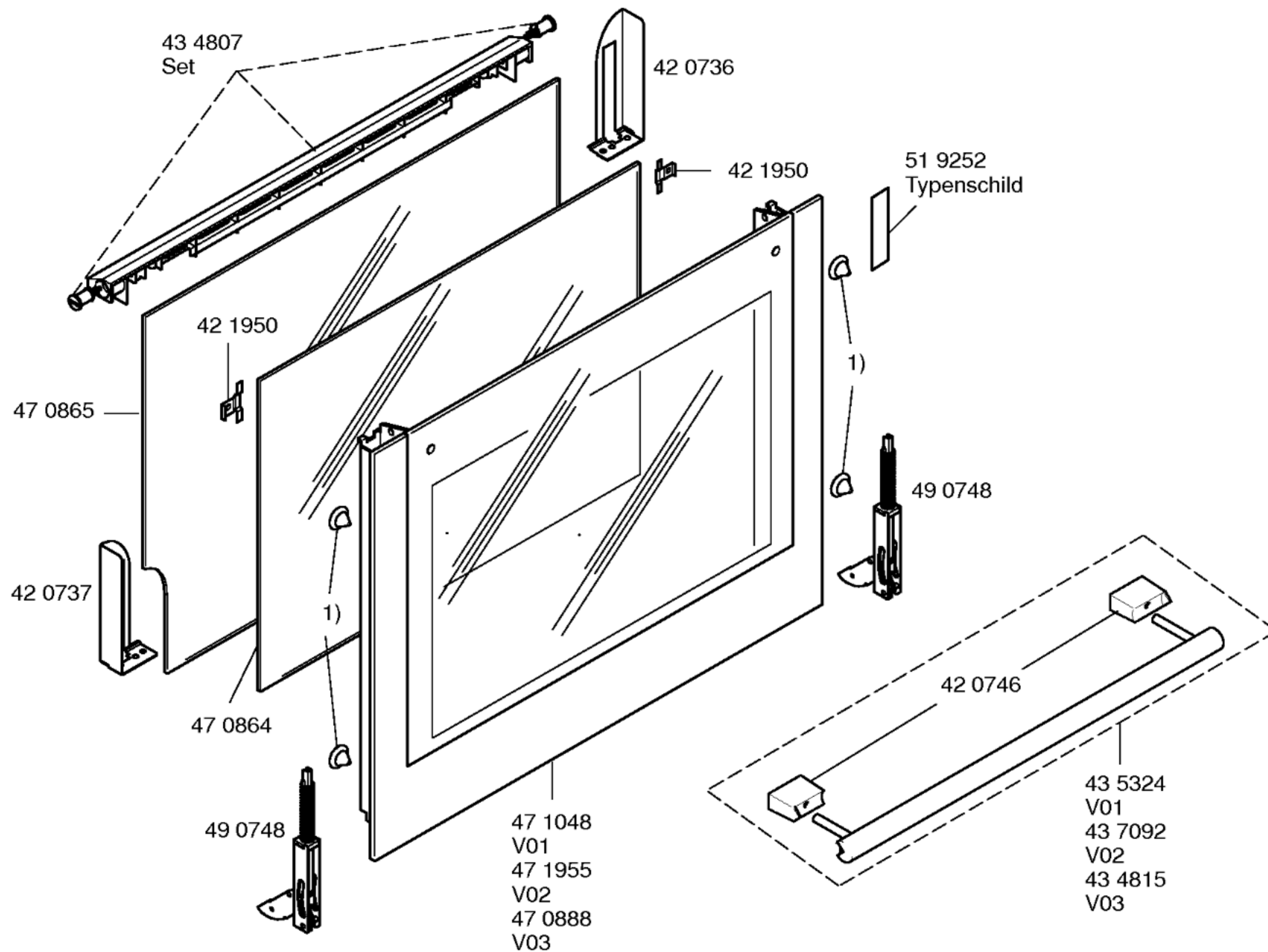




- Zubehoer:
- HZ331000 Backblech emailiert
 - HZ331010 Backblech Antihaft
 - HZ332000 Universalpfanne
 - HZ332010 Universalpfanne Antihaft
 - HZ333000 Profipfanne
 - HZ333001 Deckel f. Profipfanne
 - HZ334000 Kombirost
 - HZ324000 Einlegerost
 - HZ325000 Grillblech 2-teilig
 - HZ336000 Glaspfanne
 - HZ26001 Backform
 - Auslaufsicher
 - HZ317000 Pizzaform
 - HZ9150 Glasbraeter
 - HZ26000 Metallbraeter
 - HZ338200 Teleskopauszug 2-fach







1) 42 0735

