

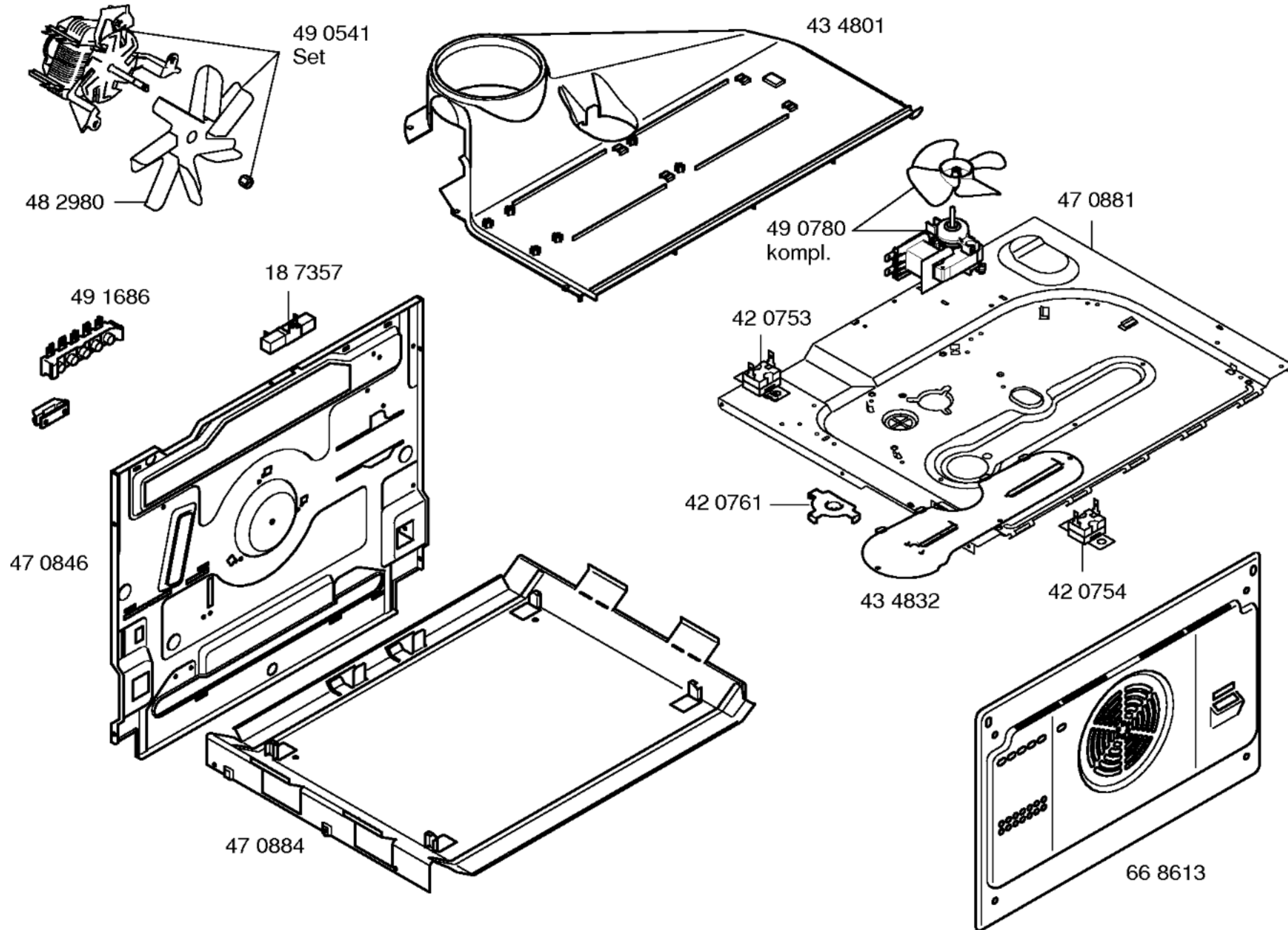
Gebrauchsanweisung
58 7561 (en)

Montageanweisung
58 6500
(de,en,fr,it,nl,da,sv,no
fi,es,pt,el,cs,pl,tr,ru)

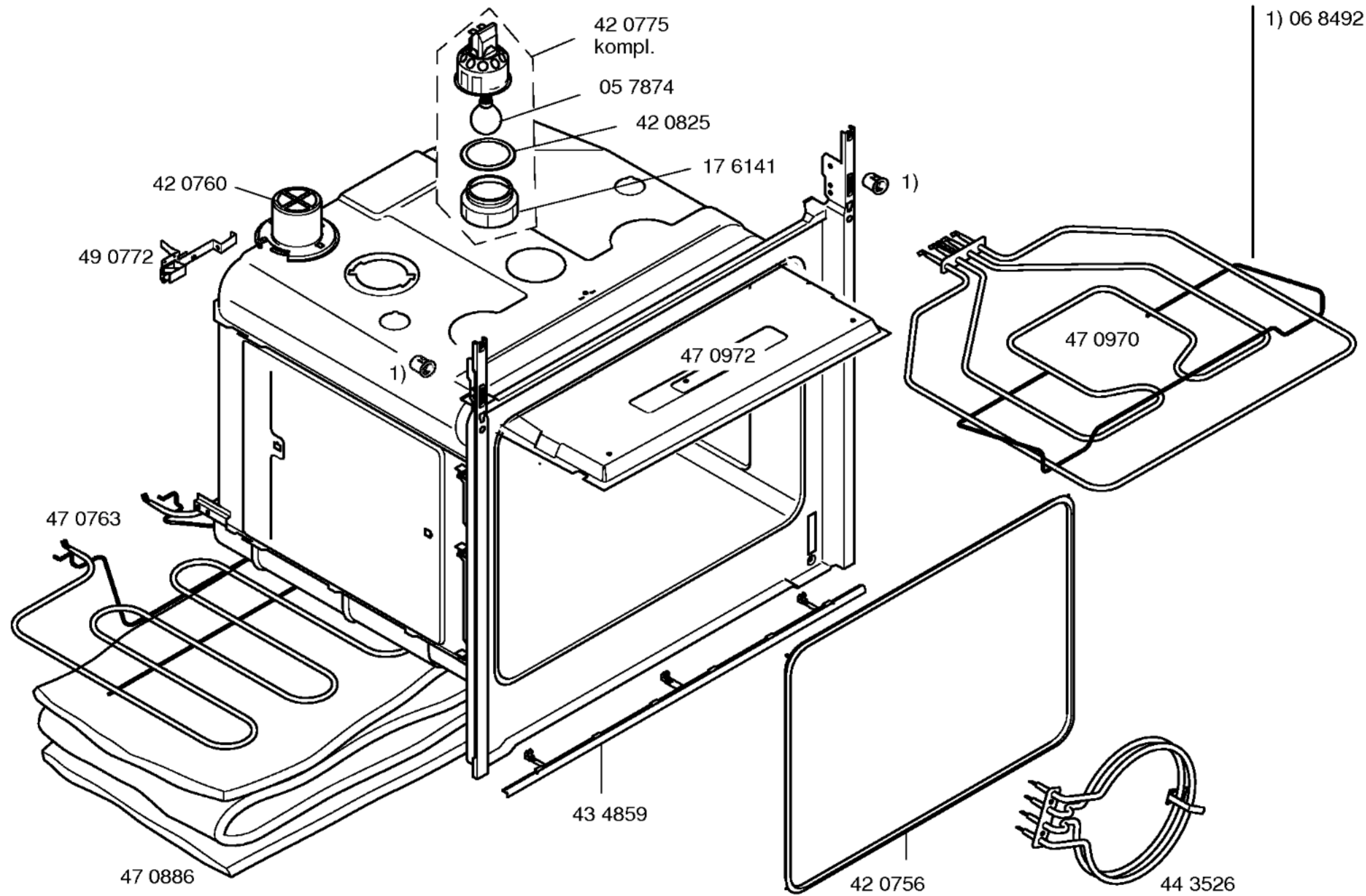
- Zubehoer:
- HZ331000
 - Backblech emailliert
 - HZ331010
 - Backblech Antihft
 - HZ332000
 - Universalpfanne
 - HZ332010
 - Universalpfanne Antihft
 - HZ333000
 - Profipfanne
 - HZ333001
 - Deckel f. Profipfanne
 - HZ334000
 - Kombirost
 - HZ324000
 - Einlegerost
 - HZ325000
 - Grillblech 2-teilig
 - HZ336000
 - Glaspfanne
 - HZ26001
 - Backform
 - Auslaufsicher
 - HZ317000
 - Pizzaform

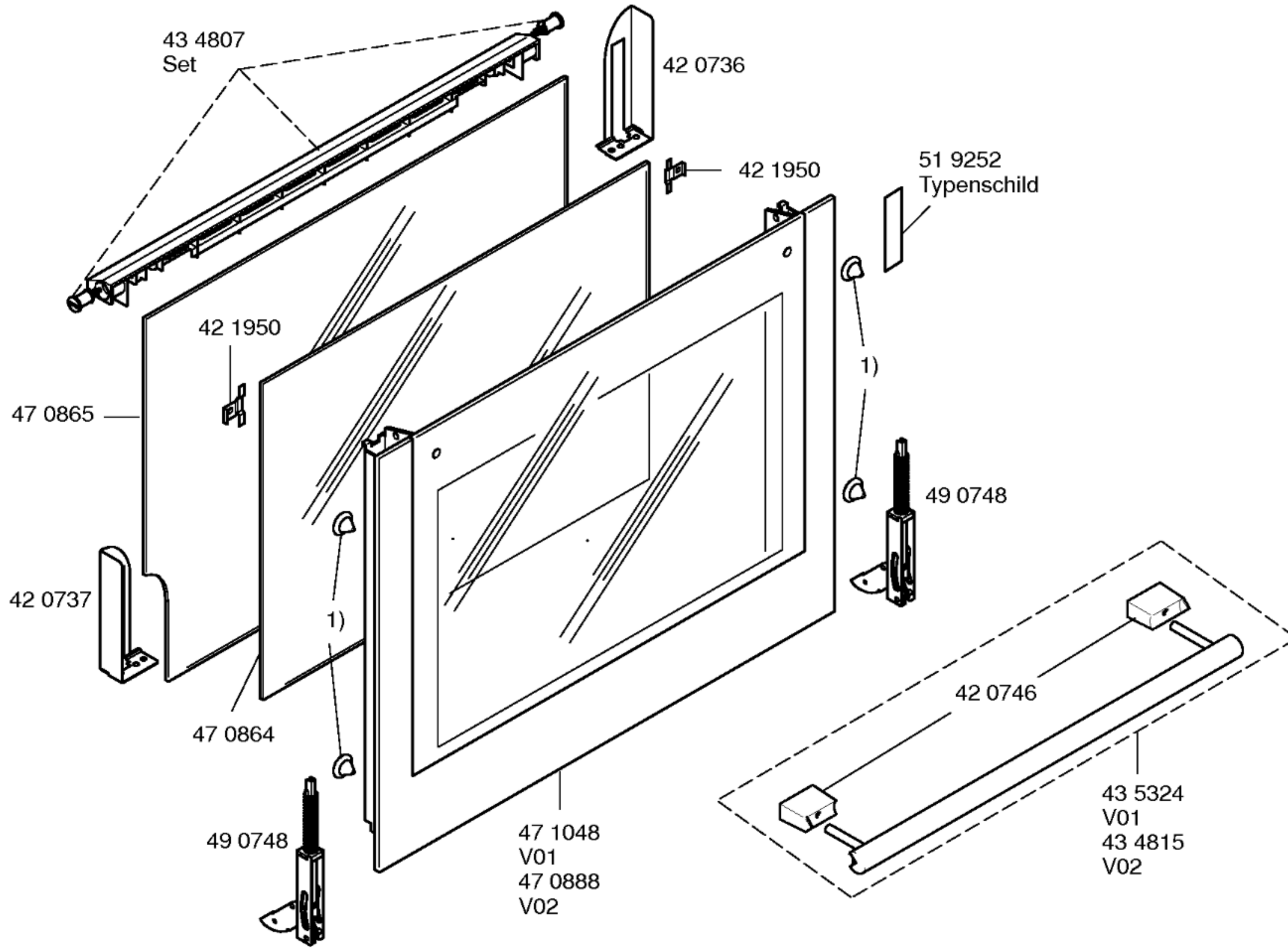
1) 01 4254





Zubehoer:
 HZ9150
 Glasbraeter
 HZ26000
 Metallbraeter
 HZ338200
 Teleskopauszug
 2-fach
 HZ338300
 Teleskopauszug
 3-fach
 HZ338305
 Teleskop-Vollauszug
 3-fach
 HZ390800
 breiter Braeter





1) 42 0735

