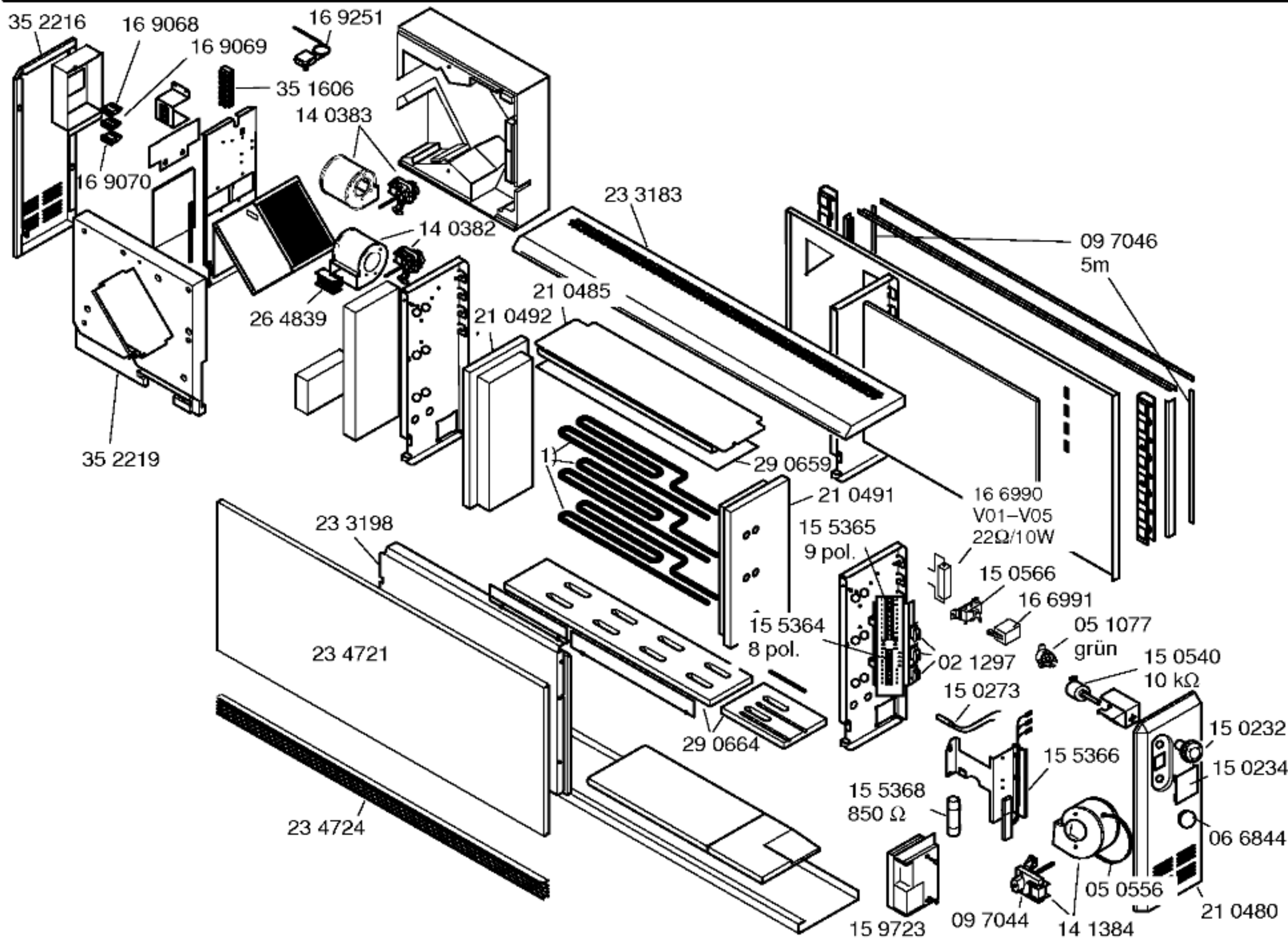


2NF1622-5FL/01-V01  
 2NF1632-5FL/01-V02  
 2NF1642-5FL/01-V03  
 2NF1652-5FL/01-V04

2NF1662-5FL/01-V05  
 2NF1622-5FL/03-V06  
 2NF1632-5FL/03-V07  
 2NF1642-5FL/03-V08

2NF1652-5FL/03-V09  
 2NF1662-5FL/03-V10



## Gebrauchs- und Montageanweisung

Lackstift sepiaweiß  
 31 0351

- 1) 21 0493  
 V02, 375W/12,8h  
 21 0497  
 V03, 450W/10,6h  
 21 0500  
 V04, 525W/9h  
 29 0667,  
 V05, 600W/8h

## Zubehör:

Einbau-Raum-  
 temperaturregler  
 2NF1881  
 2NF1882

Zusatzheizung  
 2NF 9110  
 2NF 9111

Ergänzungssatz  
 Zweikreispeicher  
 2NF1825

Filterset  
 2NF9702

Kanalset  
 2NF9701  
 2NF9701-1R