



Ident - Nummern - Konstante
3740

4) 04 7557/02
bis FD 825
07 5583/02/2
ab FD 826

Gebrauchsanweisungen:
51 0503/00
(D,A,CH,GB,F,I,NL,B)
51 1921/00
(S,N,DK,SF)

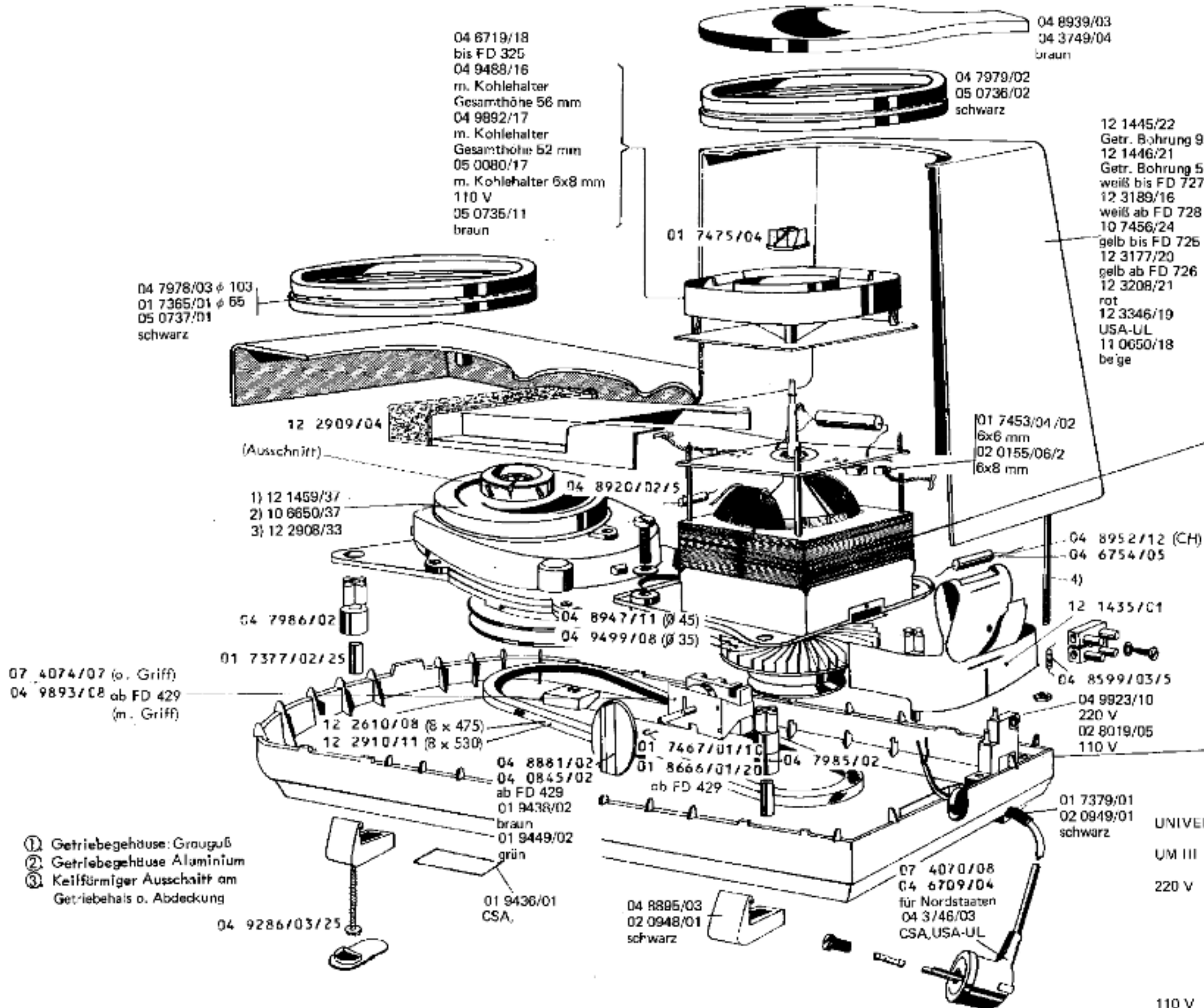
Motor m. Fassung
und Lüfter
13 0765/37
Lüfter ϕ 45 mm

13 0995/38
Lüfter ϕ 35 mm
13 0996/38
Lüfter ϕ 35 mm, 110 V
08 0547/38
m. brauner Fassung

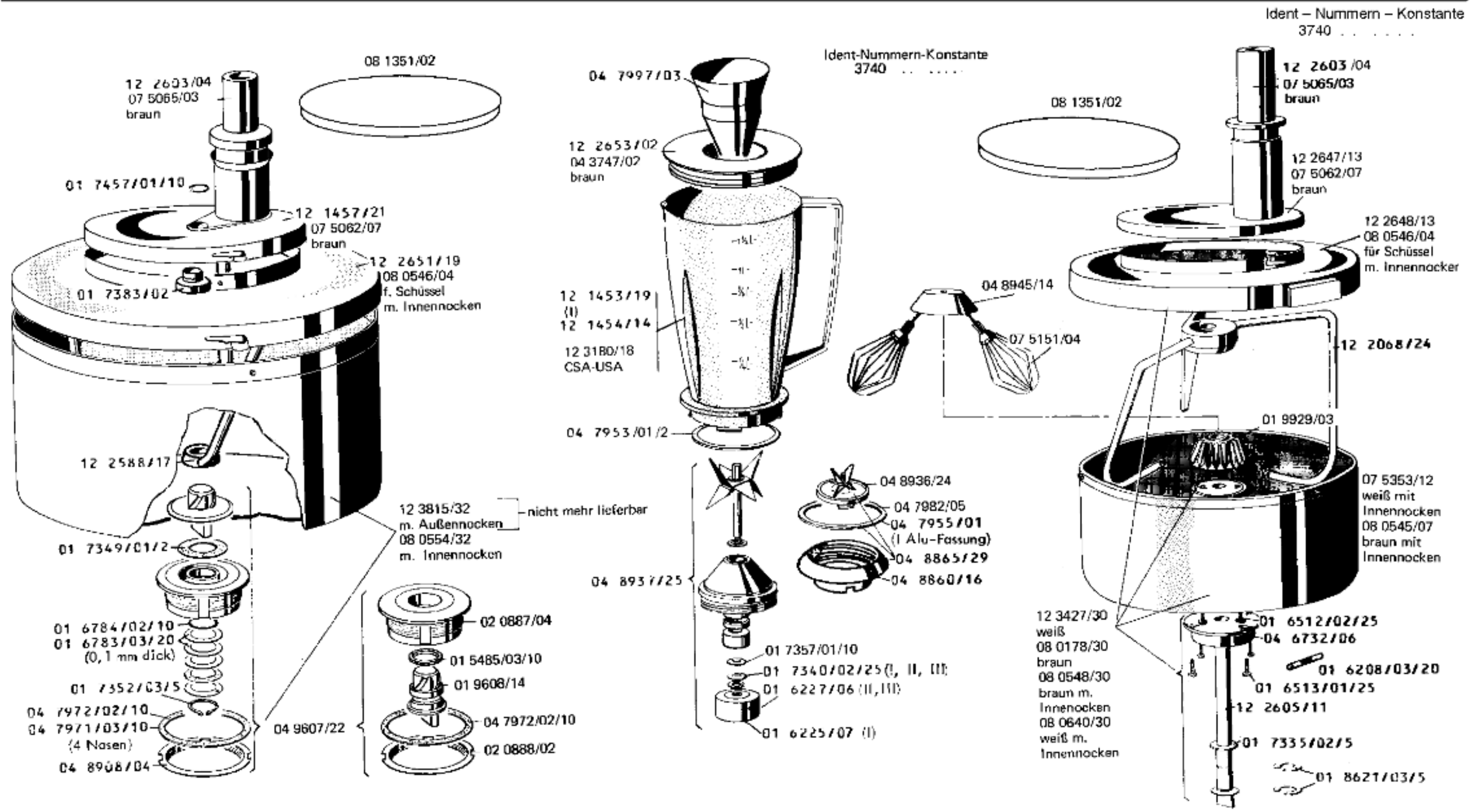
12 2611/14
für Nordstaaten
bis FD 725
12 3187/06
für Nordstaaten
ab FD 726
12 2911/12
12 3179/06
CSA, USA
12 3186/07
USA UL
11 0937/06
schwarzbraun

UNIVERSAL-KÜCHENMASCHINE

- UM III - 0 710 014 100
- 0 710 014 101
- 220 V - 0 710 014 105 gelb
- 0 710 014 106 gelb
- 0 710 014 108 gelb
- 0 710 014 109 rot
- 0 710 014 110 gelb
- 0 710 014 112 beige
- 0 710 014 113 beige Exp.
- 110 V - 0 710 012 101 CSA, USA
- 0 710 012 104 UL



- ① Getriebegehäuse: Grauguß
- ② Getriebegehäuse Aluminium
- ③ Keilförmiger Ausschnitt am Getriebehals o. Abdeckung



Rührschüssel (Nirosta)
zu Neuzeit I u. III
mit Knetarm, Deckelring
und Staubdeckel

Mixer vollst.
0 712 021 000
zu Neuzeit II u. III
12 2640/30
zu Neuzeit I

Rührschüssel braun 07 5064/35
zu Neuzeit I u. III