

Segnali di avvertimento e istruzioni di sicurezza generali



ATTENZIONE

Avvertenza generale, osservare le seguenti istruzioni!



Attenzione, pericolo di schiacciamento!



Attenzione, oggetto appuntito!



Attenzione alle superfici calde!



Avviso di sostanze infiammabili / avviso di pericolo di incendio



Leggere attentamente le istruzioni per l'uso dell'apparecchio e le istruzioni di sicurezza allegate!



Scollegare sempre il dispositivo dalla fonte di alimentazione prima di effettuare interventi di riparazione!



Indossare sempre guanti protettivi adeguati!

Istruzioni di sicurezza

Macchina da caffè

IMPORTANTE

Questi sono solo esempi, si prega di fare sempre riferimento alle istruzioni per l'uso del dispositivo!

Tutte le istruzioni di sicurezza descrivono dettagliatamente i rischi potenziali a cui si riferiscono e contengono istruzioni precise su come evitare lesioni, danni alle cose o scosse elettriche in seguito a un uso improprio. Osservare le seguenti indicazioni:



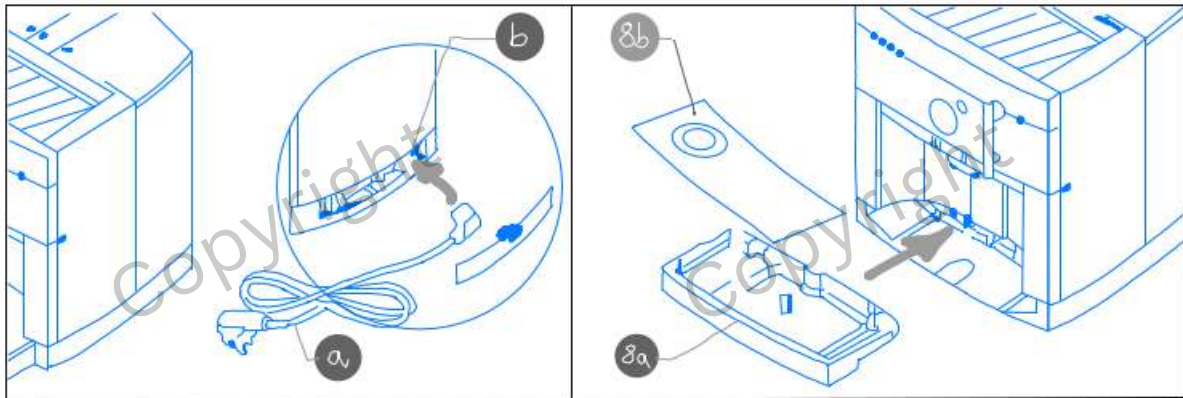
ATTENZIONE



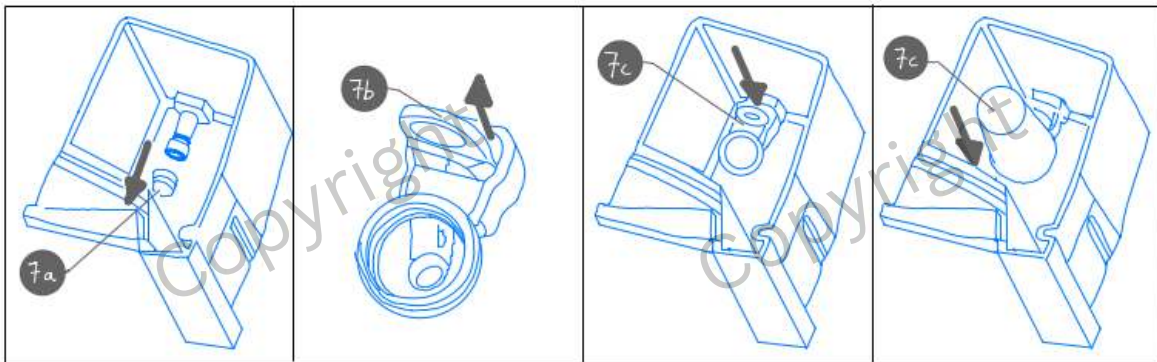
1. Scollegare l'apparecchio dall'alimentazione elettrica prima di eseguire le procedure descritte.
2. Utilizzare guanti di protezione prima di iniziare il lavoro.
3. Eseguire le procedure descritte solo quando l'apparecchio è freddo.

- Scollegare sempre l'apparecchio dalla fonte di alimentazione prima di eseguire i lavori di installazione.
- L'installazione e le riparazioni devono essere eseguite da personale qualificato in conformità alle istruzioni del produttore e alle norme di sicurezza locali applicabili. Pertanto, eseguire personalmente le riparazioni o la sostituzione di parti solo se ciò è espressamente previsto nel manuale d'uso.
- Utilizzare solo ricambi certificati, in caso di dubbio ricambi originali.
- Leggere attentamente tutte le istruzioni per evitare un uso improprio e il conseguente rischio di lesioni.
- Non toccare gli accessori e le parti di ricambio con le mani bagnate.
- Fare attenzione alle superfici calde: Non toccare le superfici calde dell'apparecchio.
- Rischio di ustioni: evitare il contatto durante e subito dopo l'uso. Lasciare raffreddare completamente l'apparecchio prima di iniziare i lavori di riparazione.
- Durante l'installazione o la manutenzione degli accessori è necessario indossare sempre guanti da lavoro adatti.
- I bambini e le persone con ridotte capacità fisiche, sensoriali o mentali o con scarsa esperienza e conoscenza devono utilizzare l'apparecchio solo sotto supervisione o dopo aver ricevuto istruzioni accurate da una persona responsabile.
- Tenere il materiale di imballaggio fuori dalla portata dei bambini: I bambini potrebbero avvolgersi nei materiali di imballaggio, come sacchetti di plastica o pellicole, o tirarli sopra la testa, con il rischio di soffocamento. Assicurarsi pertanto che i materiali di imballaggio siano tenuti fuori dalla portata dei bambini.

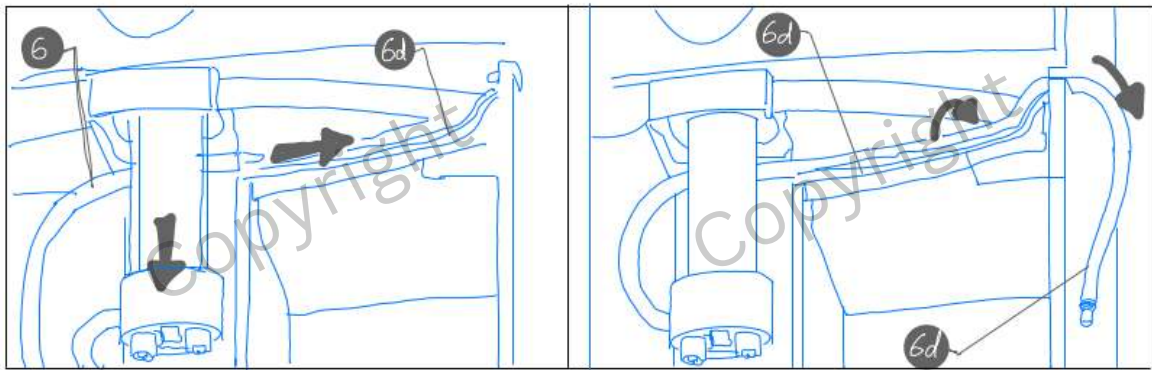
Montaggio/smontaggio vaschetta di raccolta + griglia di raccolta



Montaggio/smontaggio del serbatoio dell'acqua + filtro dell'acqua



Montaggio/smontaggio del tubo del latte



Montaggio/smontaggio dell'unità di preparazione della birra

