

Sinais de aviso e instruções gerais de segurança



AVISO

Advertência geral, respeitar as seguintes indicações!



Atenção, perigo de esmagamento!



Atenção, objeto cortante!



Atenção às superfícies quentes!



Aviso de substâncias inflamáveis / aviso de perigo de incêndio



Leia atentamente o manual de instruções do seu aparelho e as instruções de segurança anexas!



Desligue sempre o seu aparelho da corrente eléctrica antes de efetuar trabalhos de reparação!



Usar sempre luvas de proteção adequadas!

Instruções de segurança

Máquina de café

IMPORTANTE

Estes são apenas exemplos, consulte sempre o manual de instruções do seu aparelho!

Todas as instruções de segurança descrevem em pormenor os riscos potenciais que abordam e contêm instruções precisas sobre como evitar ferimentos, danos materiais ou choques eléctricos em resultado de um manuseamento incorreto. Respeite as seguintes diretrizes:

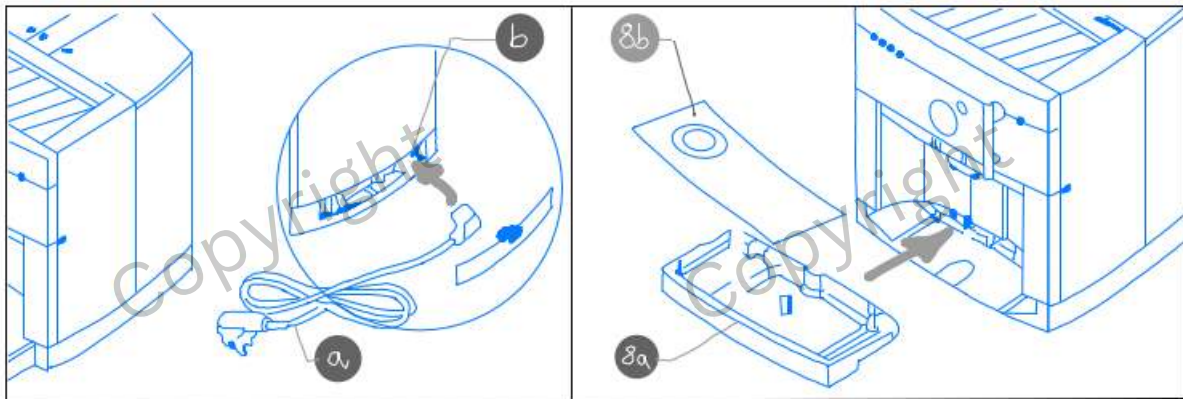


AVISO

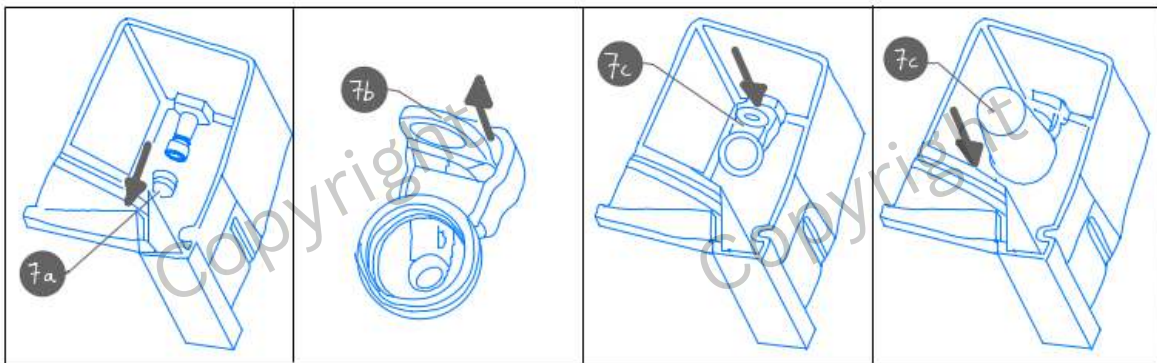


1. Desligar o aparelho da alimentação eléctrica antes de efetuar os procedimentos descritos.
 2. Utilizar luvas de proteção antes de iniciar os trabalhos.
 3. Efetuar os procedimentos descritos apenas quando o aparelho estiver frio.
- Desligar sempre o aparelho da fonte de alimentação antes de efetuar os trabalhos de instalação.
 - A instalação e as reparações devem ser efectuadas por técnicos qualificados, de acordo com as instruções do fabricante e as normas de segurança locais aplicáveis. Por conseguinte, só efectue reparações ou substitua peças por si próprio se tal estiver expressamente previsto no manual do utilizador.
 - Utilizar apenas peças sobressalentes certificadas, em caso de dúvida, peças sobressalentes originais.
 - Ler atentamente todas as instruções para evitar uma utilização incorrecta e o risco de ferimentos associado.
 - Não tocar nos acessórios e peças sobressalentes com as mãos molhadas.
 - Tenha cuidado com as superfícies quentes: Não tocar nas superfícies quentes do aparelho.
 - Risco de queimaduras: Evitar o contacto durante e imediatamente após a utilização. Deixar arrefecer completamente o aparelho antes de iniciar os trabalhos de reparação.
 - Para a montagem ou manutenção dos acessórios, devem ser sempre utilizadas luvas de trabalho adequadas.
 - As crianças e as pessoas com capacidades físicas, sensoriais ou mentais reduzidas, ou com falta de experiência e conhecimentos, só devem utilizar o aparelho sob supervisão ou após instrução completa de uma pessoa responsável.
 - Manter o material de embalagem fora do alcance das crianças: As crianças podem embrulhar-se em materiais de embalagem, como sacos de plástico ou folhas, ou puxá-los para cima da cabeça, o que pode provocar asfixia. Por isso, certifique-se de que os materiais de embalagem são mantidos fora do alcance das crianças.

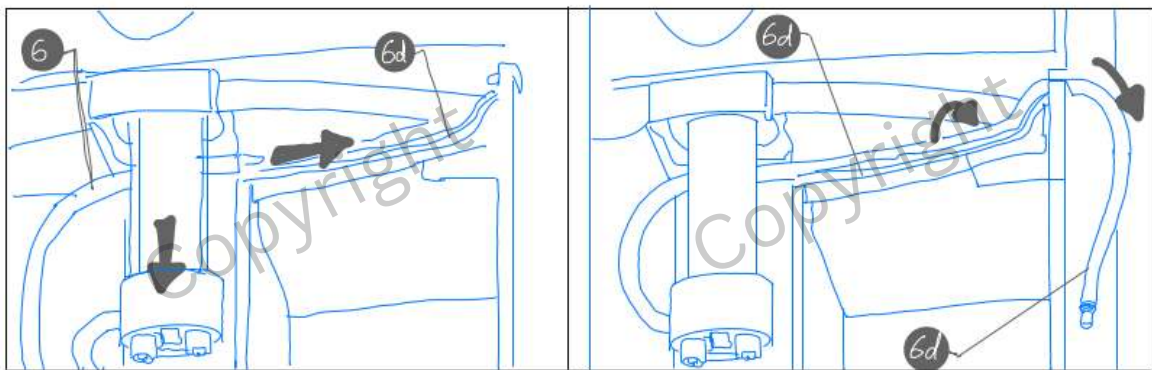
Montagem/desmontagem do tabuleiro de recolha de água + grelha de recolha de água



Montagem/desmontagem do reservatório de água + filtro de água



Montagem/desmontagem da mangueira de leite



Montagem/desmontagem da unidade de infusão

