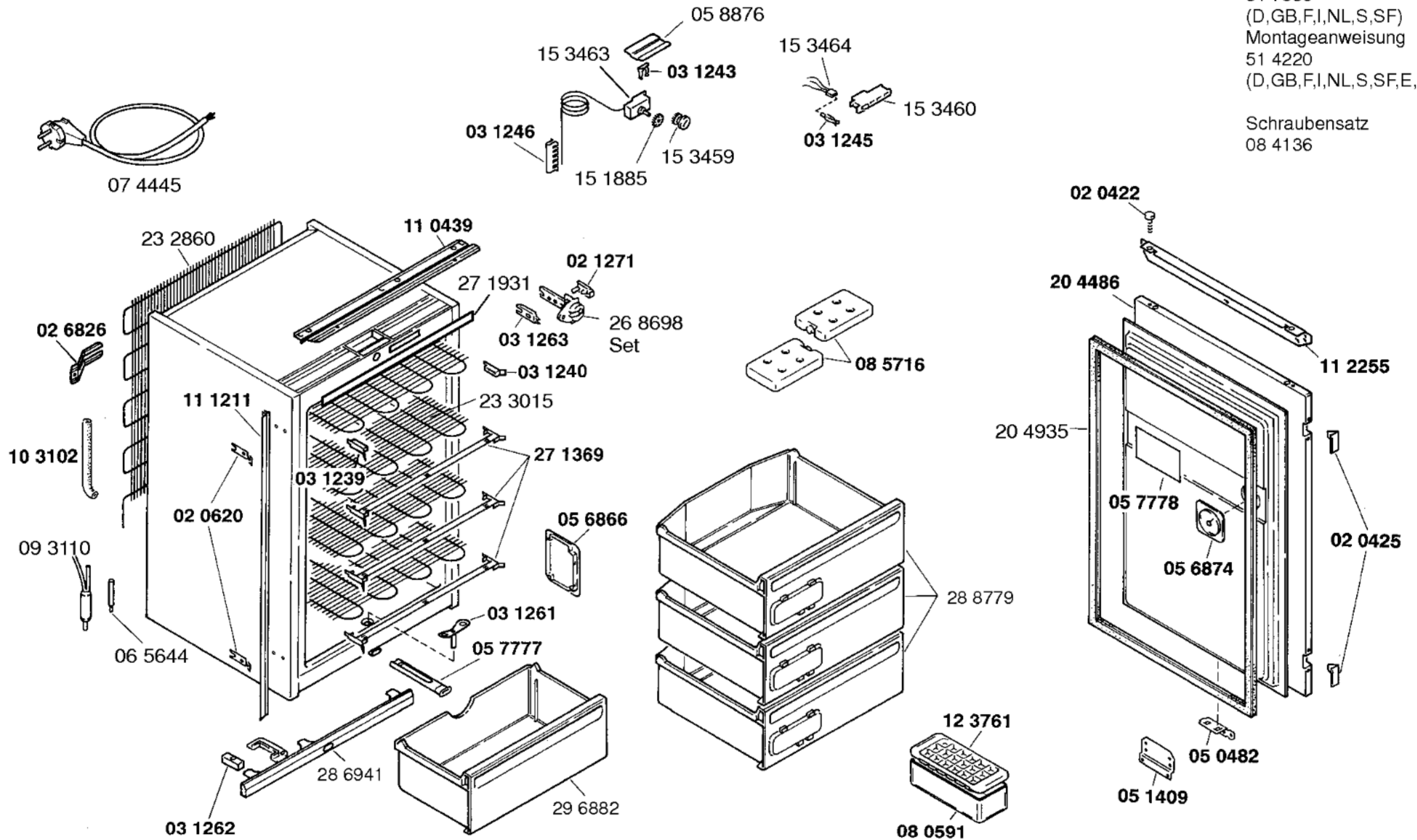
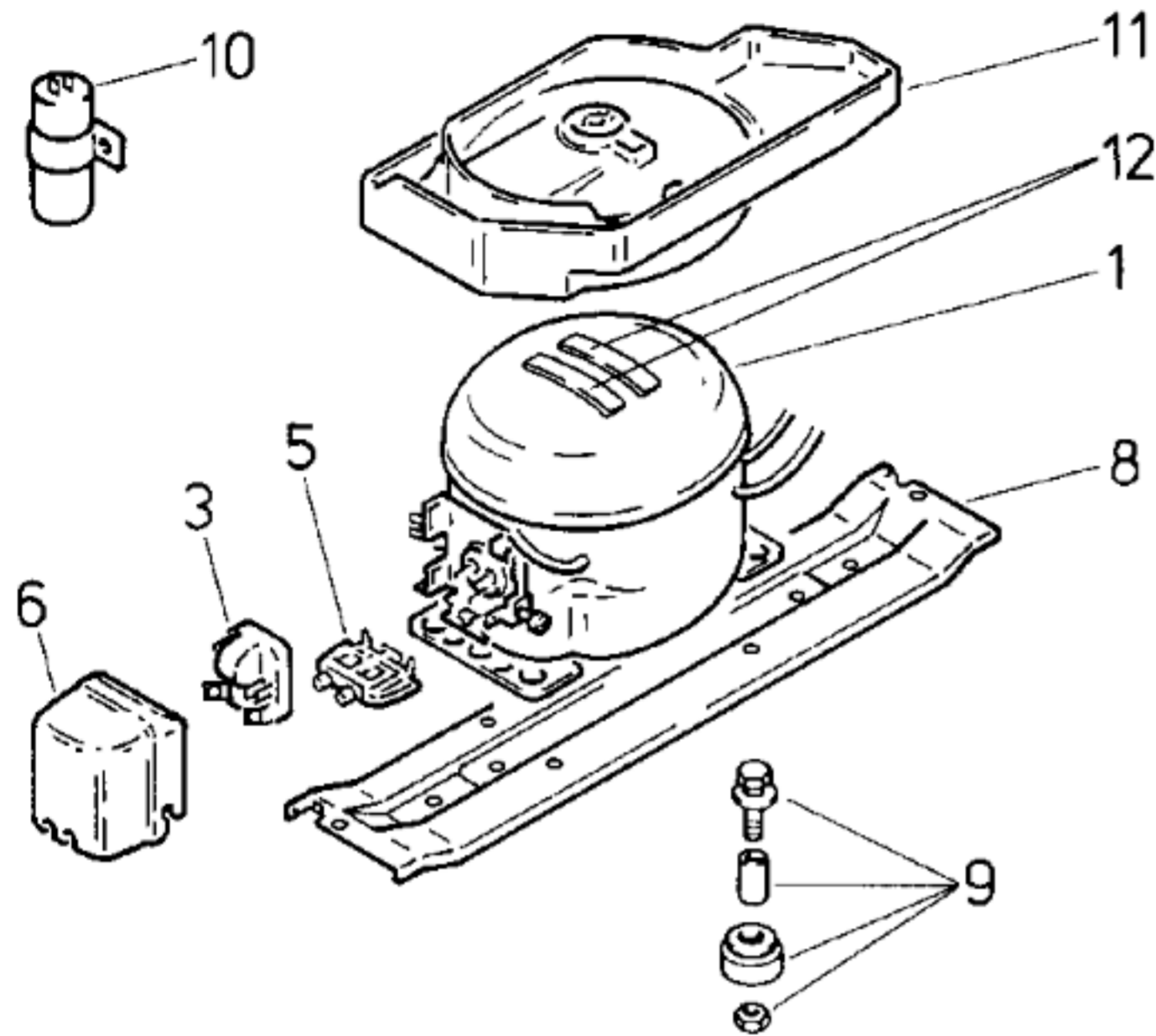


Gebrauchsanweisung
51 7850
(D,GB,F,I,NL,S,SF)
Montageanweisung
51 4220
(D,GB,F,I,NL,S,SF,E,DK,N)

Schraubensatz
08 4136





Pos.	Danfoss		
	TLES 9 K		
1	14 1308		
2			
3	15 1055		
4			
5	15 0760		
6	15 1072		
7			
8	27 1375		
9	05 0166		
10			
11			
12			

TECHNISCHE DATEN / TECHNICAL DATA / DONNEES TECHNIQUES			
Verdichter/Compressor/Compresseur		Danfoss	
Typ/Type		TLES 9 K	
Förderleistung/Delivery/Débit	l/h	1589	
Anlaufstrom/Starting current/Cour de démarrage	A	4,5	
Widerstand/Resistance/Résistance	Ha/main/prin. Ω	16,5	
	Hi/aux Ω	16,9	
Temp.-Regler/Thermostat		Danfoss	
Typ/Type		077B2192	
Reglerstellung/Position		kalt warm	
Schaltwerte/Switching values/	„ein“ $^{\circ}\text{C}$	-25 -17	
Valeurs de commutation	„aus“	-33 -23	
	(„abtauen“ od.) „alarm“	-19,5 -13	
Füllmenge/Fill.quantity/Charge	R600a	g	*
Anschlußwert/Conn.load/Puiss. connectée	W	100	
Heizung/Heater/Chauffage			
Widerstand/Resistance/Résistance	Ω		
Leistung/Power/Puissance	W		
Ventilator/Blower/Ventilateur			
Widerstand/Resistance/Résistance	Ω		
Schaltuhr/Timer/Minuterie de contact			
Widerstand/Resistance/Résistance	Ω		
Magnetventil/Magnetic valve/Electrovanne			
Widerstand/Resistance/Résistance	Ω		
Spannung/Voltage/Tension	V		

* siehe Typenschild