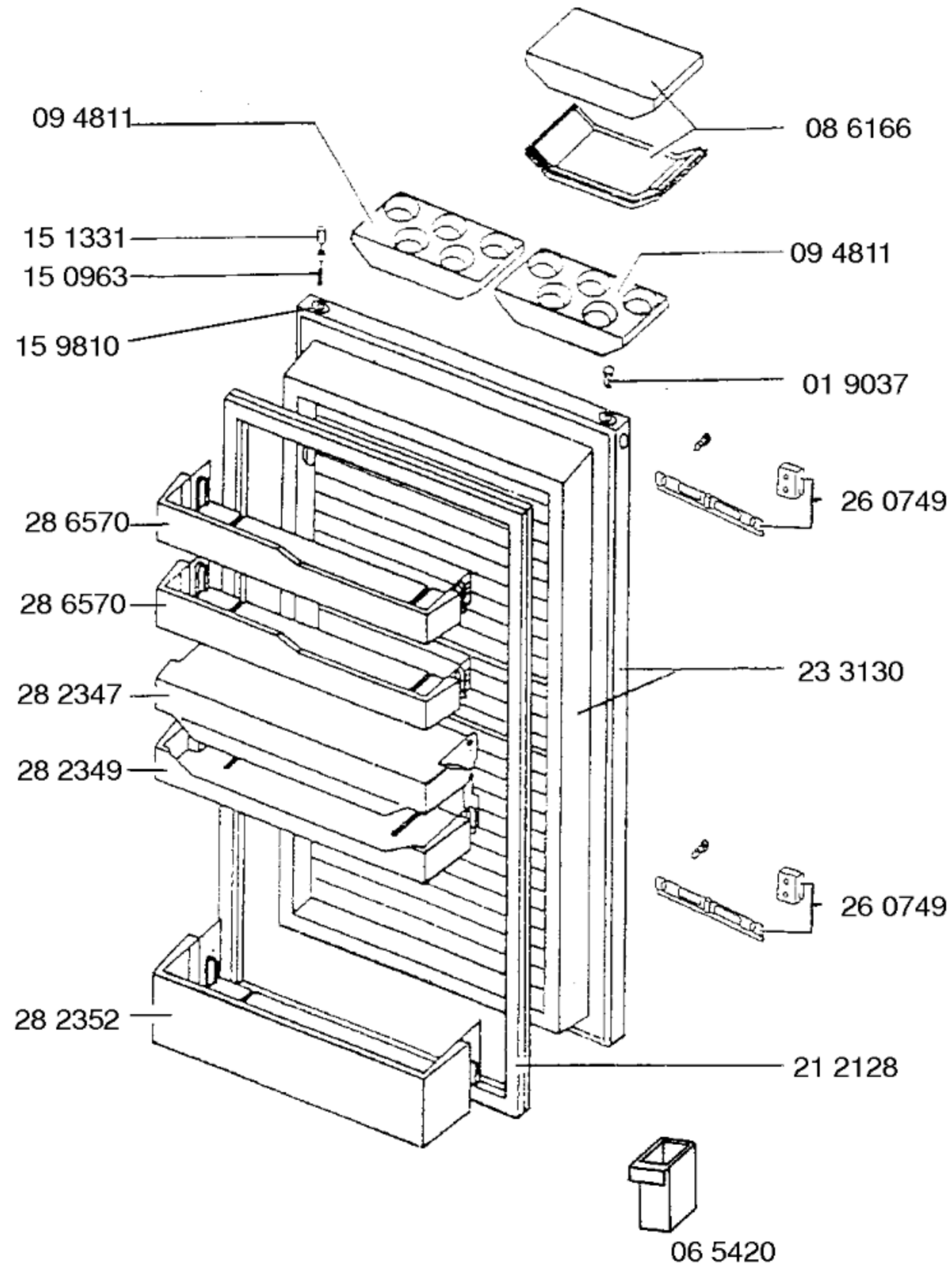
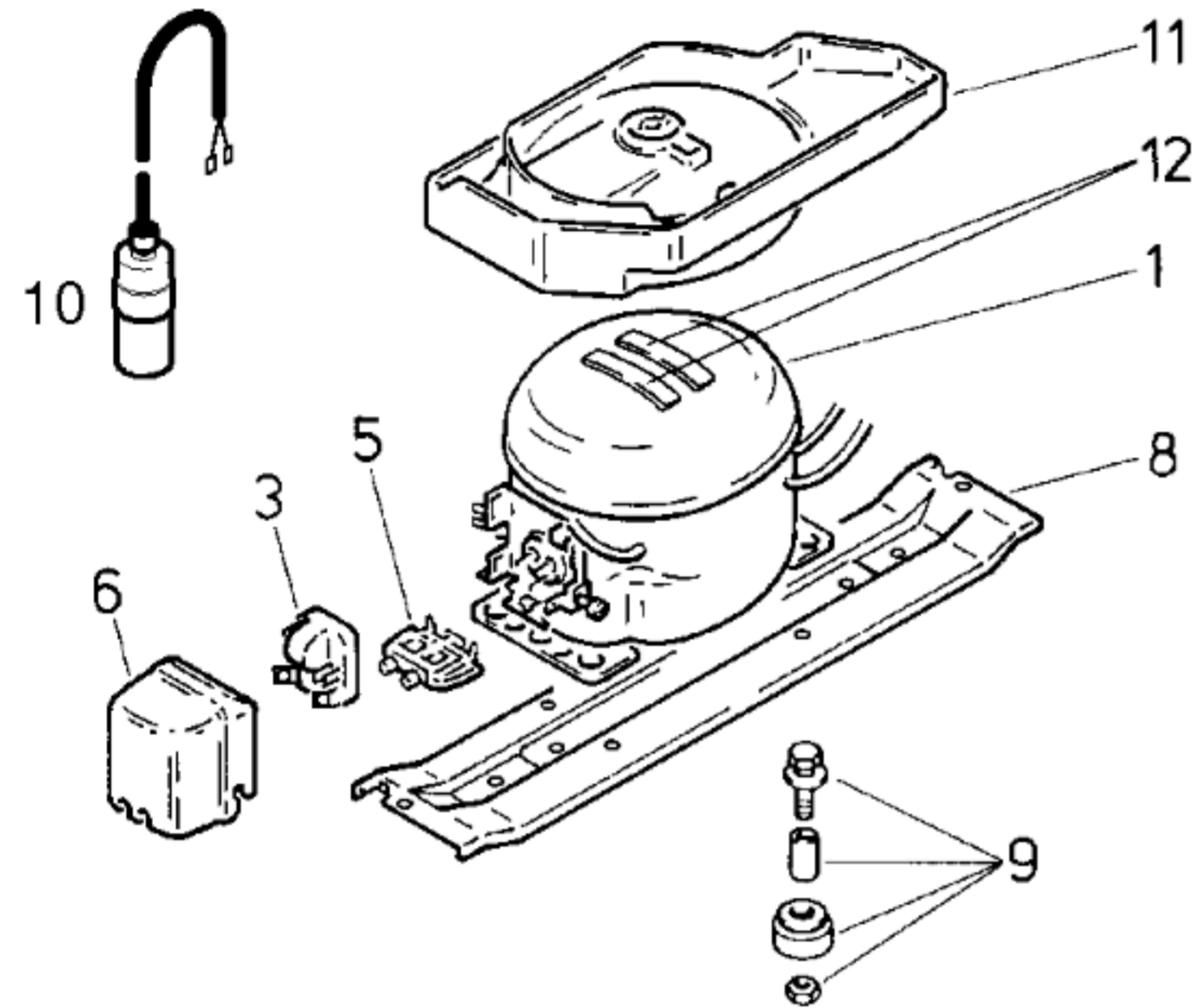


Gebrauchsanweisung  
51 7266  
(D,GB,F,I,E,NL)

Montageanleitung  
51 7263





Pos.			
	Danfoss		
	TLES 6 K		
1	14 1306		
2			
3	15 1055		
4			
5	15 1053		
6	15 1072		
7			
8	27 8207		
9	05 0166		
10			
11	08 4744		
12	05 6008		

TECHNISCHE DATEN / TECHNICAL DATA / DONNEES TECHNIQUES			
Verdichter/Compressor/Compresseur		Danfoss	
Typ/Type		TLES 6 K	
Förderleistung/Delivery/Débit	l/h	1026	
Anlaufstrom/Starting current/Cour de démarrage	A	4,0	
Widerstand/Resistance/Résistance	Ha/main/prin. $\Omega$	18,9	
	Hi/aux $\Omega$	15,3	
Temp.-Regler/Thermostat		WHF	
Typ/Type		TF 57	
Reglerstellung/Position		kalt	warm
Schaltwerte/Switching values/	„ein“ $^{\circ}\text{C}$	+4	+4
Valeurs de commutation	„aus“	-28,5	-16
	(„abtauen“ od.) „alarm“		
Füllmenge/Fill.quantity/Charge	R600a	g	
Anschlußwert/Conn.load/Puiss. connectée		W	65
Heizung/Heater/Chauffage			
Widerstand/Resistance/Résistance		$\Omega$	
Leistung/Power/Puissance		W	
Ventilator/Blower/Ventilateur			
Widerstand/Resistance/Résistance		$\Omega$	
Schaltuhr/Timer/Minuterie de contact			
Widerstand/Resistance/Résistance		$\Omega$	
Magnetventil/Magnetic valve/Electrovanne			
Widerstand/Resistance/Résistance		$\Omega$	
Spannung/Voltage/Tension		V	