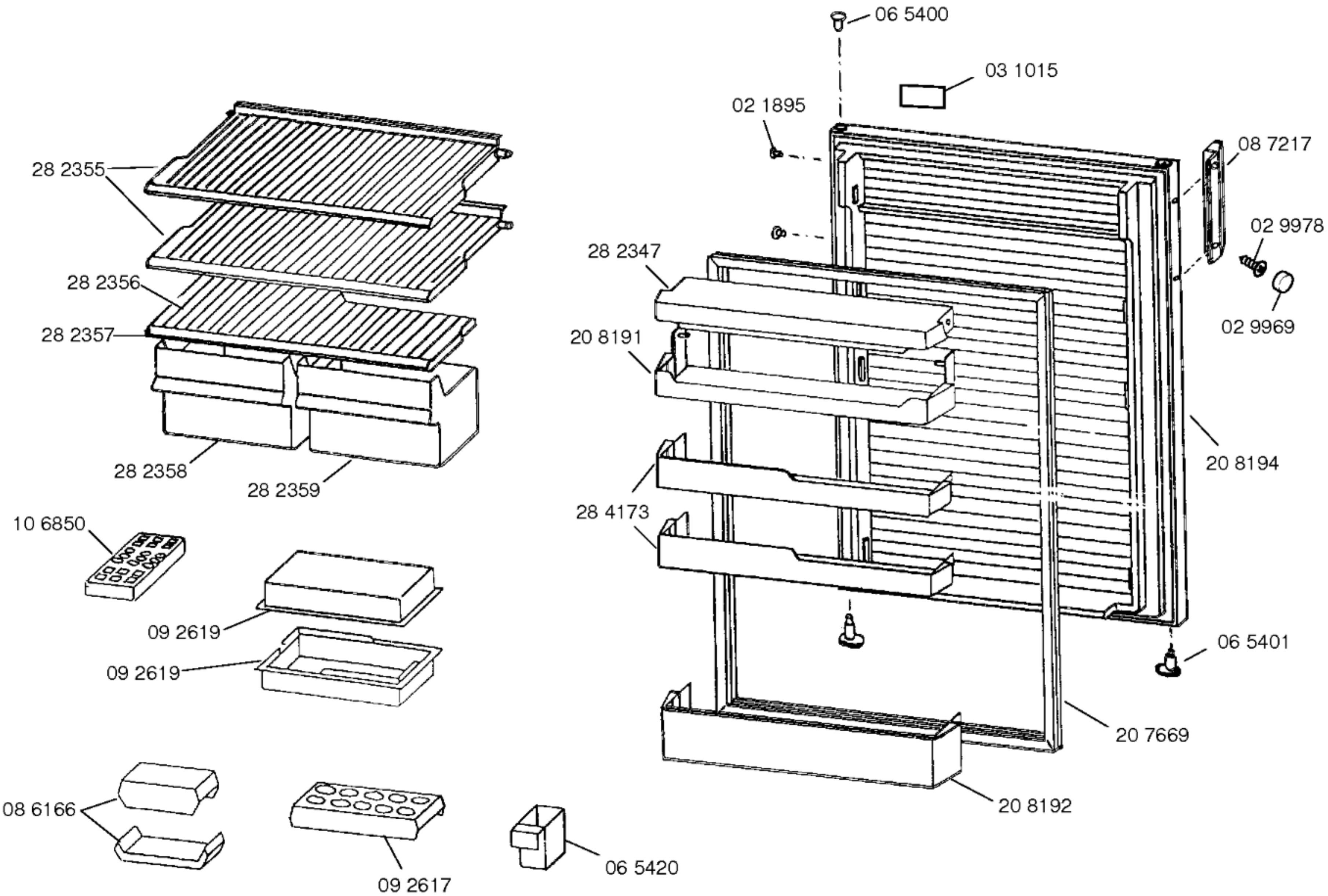
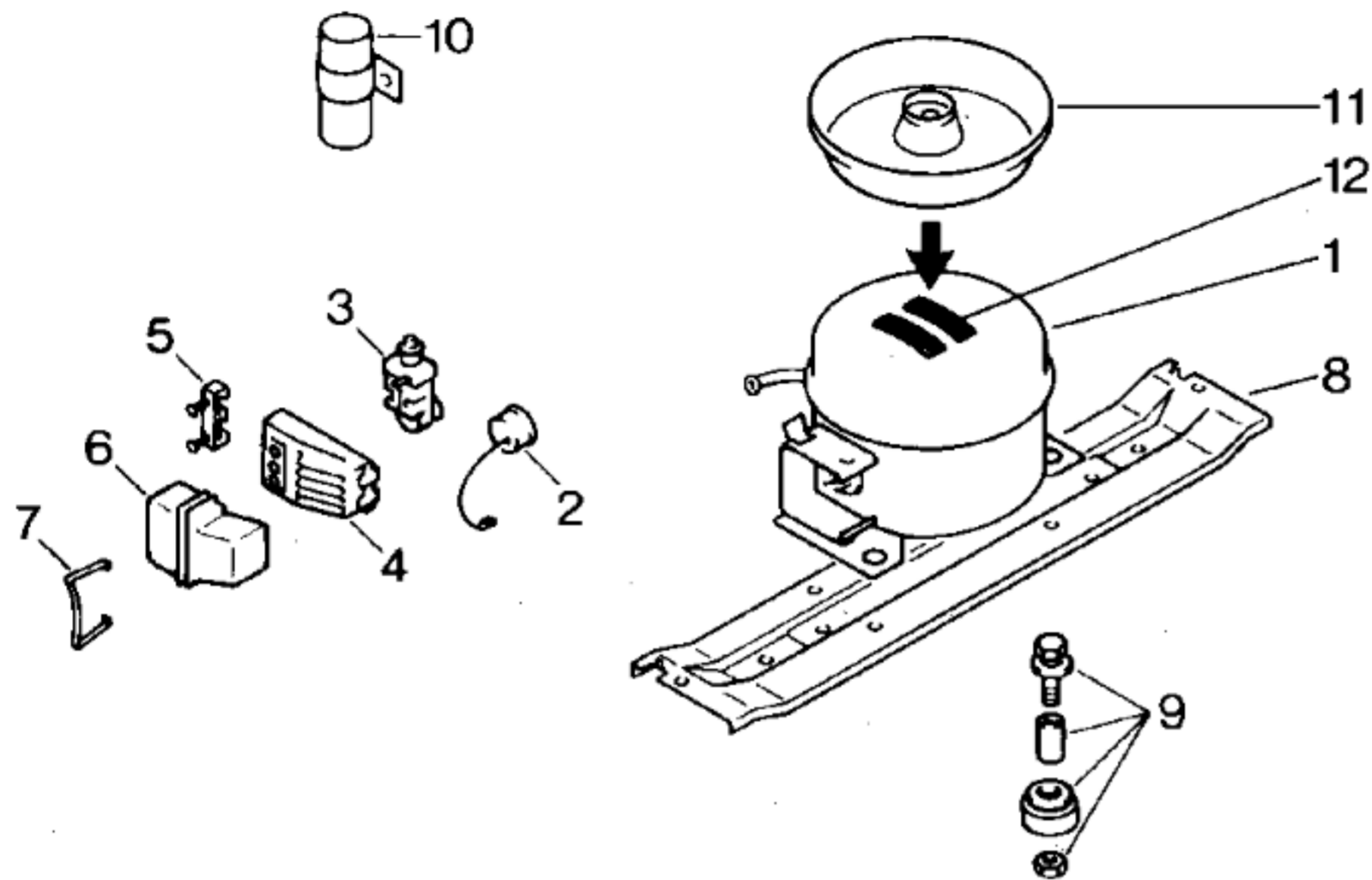


Gebrauchsanweisung
51 5687
(D,GB,I,F,E,NL)





Pos.	Danfoss	Unidad	
	TL 3 A	L33AS	
1	14 0080		
2		06 5605	
3	05 9191	06 5604	
4		06 5607	
5	02 7310		
6	05 1413	06 5608	
7		06 5609	
8			
9	05 0166		
10			
11	08 4744	09 5157	
12	05 6008		

TECHNISCHE DATEN / TECHNICAL DATA / DONNEES TECHNIQUES			
Verdichter/Compressor/Compresseur		Danfoss	
Typ/Type		TL3A	
Förderleistung/Delivery/Débit	l/h	563	
Anlaufstrom/Starting current/Cour de démarrage	A	7,2	
Widerstand/Resistance/Résistance	Ha/main/prin. Ω	31,4	
	Hi/aux Ω	15,5	
Temp.-Regler/Thermostat		WHF	
Typ/Type		TF 57	
Reglerstellung/Position		warm kalt	
Schaltwerte/Switching values/ Valeurs de commutation	„ein“ „aus“ („abtauen“ od.)	$^{\circ}\text{C}$ +4 +4 -16 -28,5	
Füllmenge/Fill.quantity/Charge	R12	g	80
Anschlußwert/Conn.load/Puiss. connectée		W	110
Heizung/Heater/Chauffage			
Widerstand/Resistance/Résistance		Ω	
Leistung/Power/Puissance		W	
Ventilator/Blower/Ventilateur			
Widerstand/Resistance/Résistance		Ω	
Schaltuhr/Timer/Minuterie de contact			
Widerstand/Resistance/Résistance		Ω	
Magnetventil/Magnetic valve/Electrovanne			
Widerstand/Resistance/Résistance		Ω	
Spannung/Voltage/Tension		V	