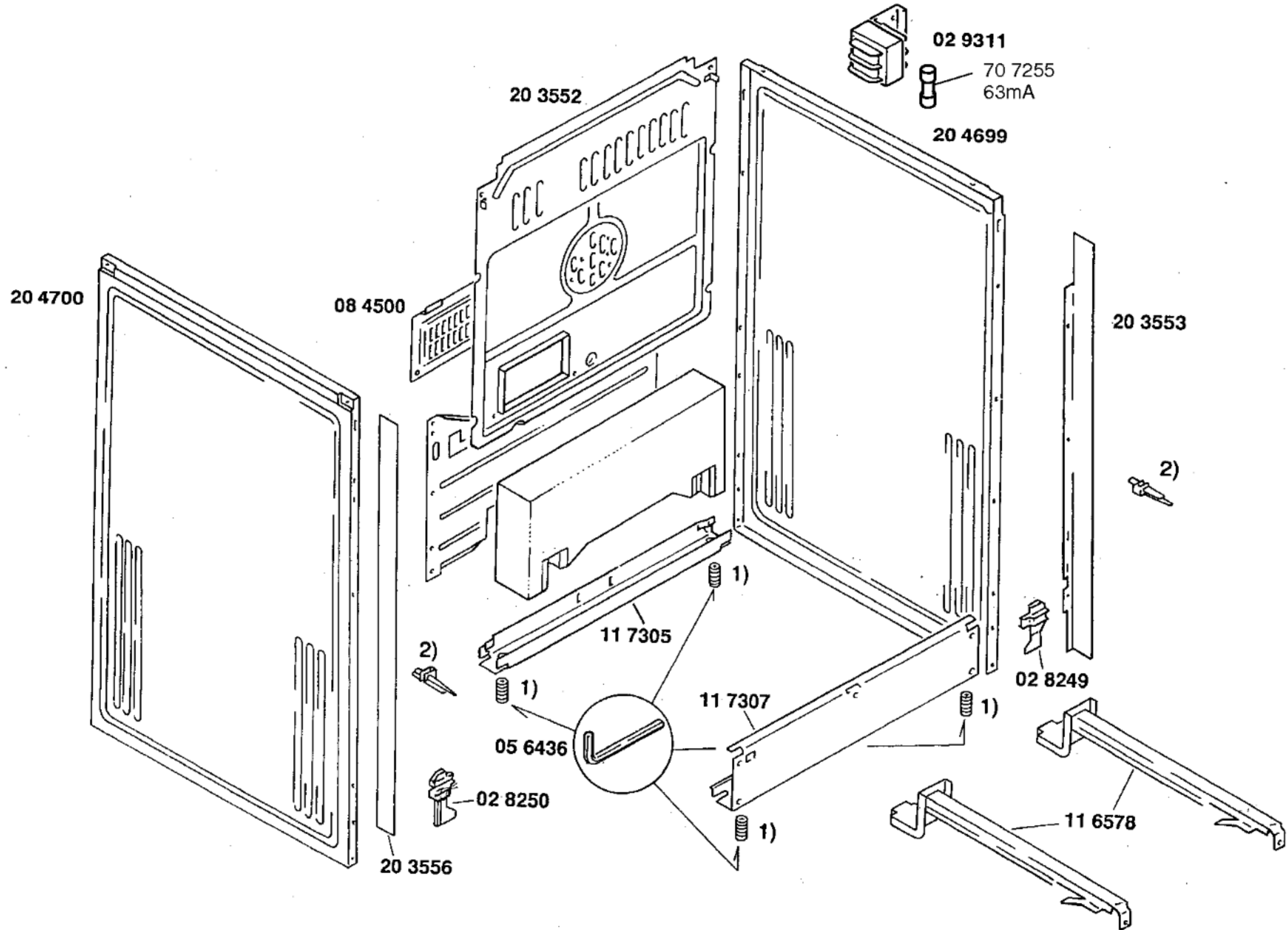


Gebrauchsanweisung  
 51 5526  
 (D)  
 Tips und Rezepte  
 51 3804  
 (D)  
 Bratautomatik-  
 Wählscheibe  
 51 3359  
 (D, F, GB, I, NL)

- 1) 08 5973
- 2) 03 0539
- 3) 02 9422
- 4) 05 6432
- 5) 02 9356
- 6) 02 9815
- 7) 05 8648

Zubehör:

- Bratpfanne  
 HZ8042
- Universalpfanne  
 HZ8057
- Backblech Emaille  
 HZ8086
- Backblech Alu  
 HZ8043
- Spritzschutz  
 HZ8044
- Glasbräter  
 HZ9150



- 1) 04 4473
- 2) 02 8895

