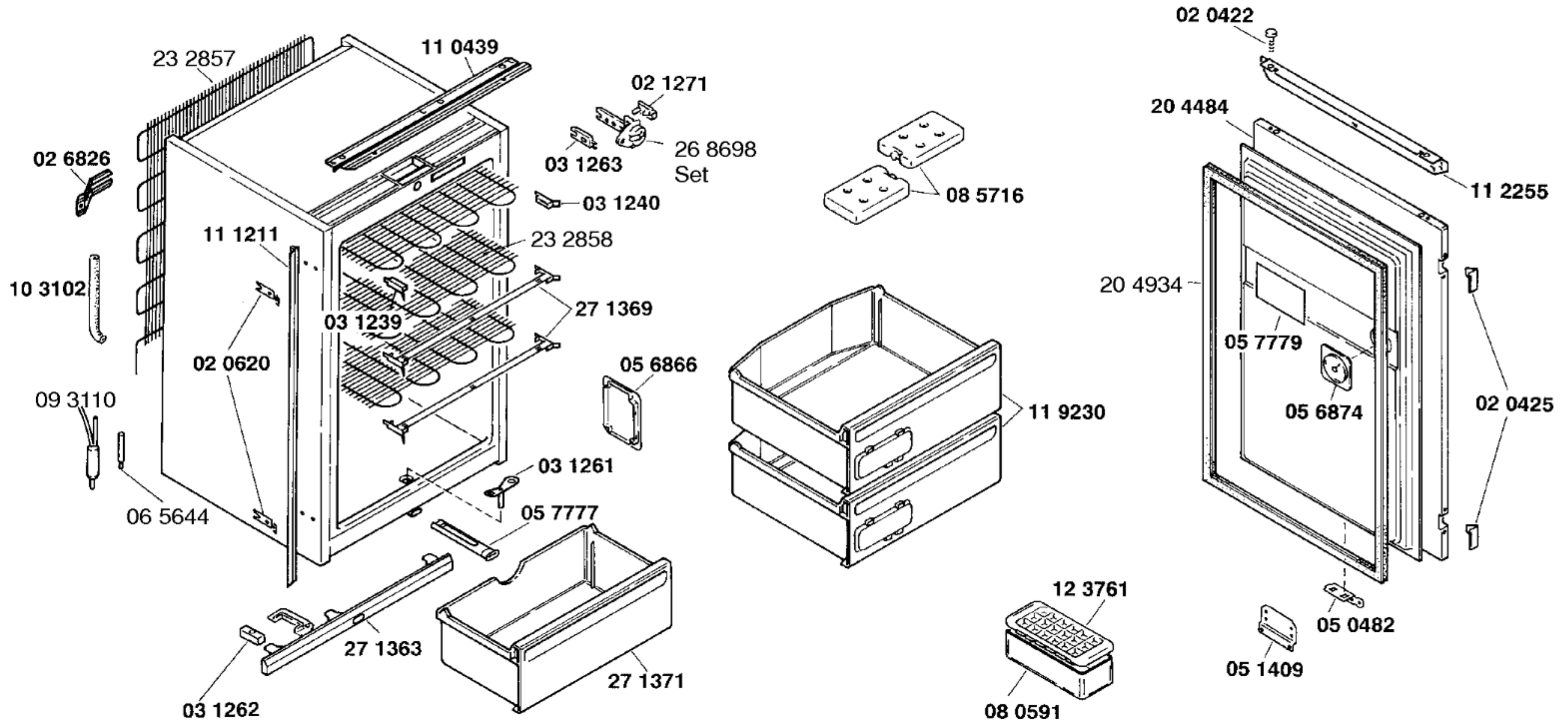
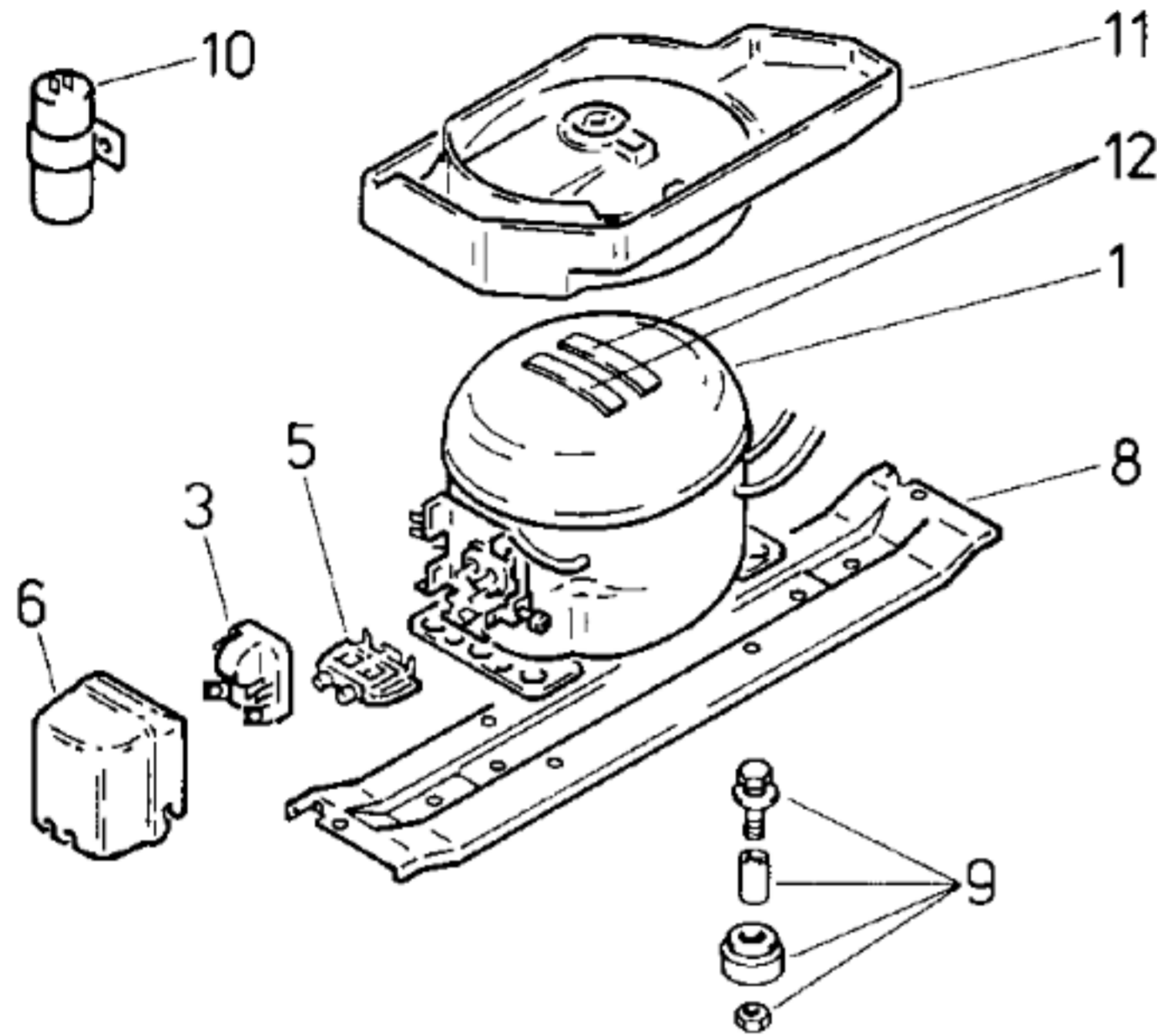


Gebrauchsanweisung
51 4222
(D,GB,F,I,NL,S,SF)
Montageanweisung
51 4220
(D,GB,F,I,NL,S,SF,E,DK,N)

Schraubensatz
08 4136





TECHNISCHE DATEN / TECHNICAL DATA / DONNEES TECHNIQUES			
Verdichter/Compressor/Compresseur		Danfoss	
Typ/Type		TLES 5 F	
Förderleistung/Delivery/Débit	l/h	914	
Anlaufstrom/Starting current/Cour de démarrage	A	4,0	
Widerstand/Resistance/Résistance	Ha/main/prin.	Ω	18,9
	Hi/aux	Ω	15,3
Temp.-Regler/Thermostat		WHF	
Typ/Type		TF57SF2	
Reglerstellung/Position		kalt	warm
Schaltwerte/Switching values/	„ein“	°C	-25 -17
Valeurs de commutation	„aus“		-33 -23
	(„abtauen“ od.)	„alarm“	-19,5 -13
Füllmenge/Fill.quantity/Charge	R134a	g	110
Anschlußwert/Conn.load/Puiss. connectée		W	110
Heizung/Heater/Chauffage			
Widerstand/Resistance/Résistance		Ω	
Leistung/Power/Puissance		W	
Ventilator/Blower/Ventilateur			
Widerstand/Resistance/Résistance		Ω	
Schaltuhr/Timer/Minuterie de contact			
Widerstand/Resistance/Résistance		Ω	
Magnetventil/Magnetic valve/Electrovanne			
Widerstand/Resistance/Résistance		Ω	
Spannung/Voltage/Tension		V	

Pos.	Danfoss		
	TLES 5 F		
1	14 1242		
2			
3	05 9191		
4			
5	02 7310		
6	15 1072		
7			
8	27 1375		
9	05 0166		
10			
11			
12			