






Pos. Item Pos.	Ident-Nr. Ident-No N°d'ident	Bezeichnung	Designation Désignation
	53 1258	Gebrauchsanweisung	instruction manual mode d'emploi
	53 5664	Kundendienstschrift	service manual/brochure service
	76 0025	Fernbedienung FB407	remote conrol/télécommande
		<u>Module/Leiterplatten</u>	<u>module/p.c.b./cart</u>
	75 9992	Anti-Rausch	non-noise/anti bruit

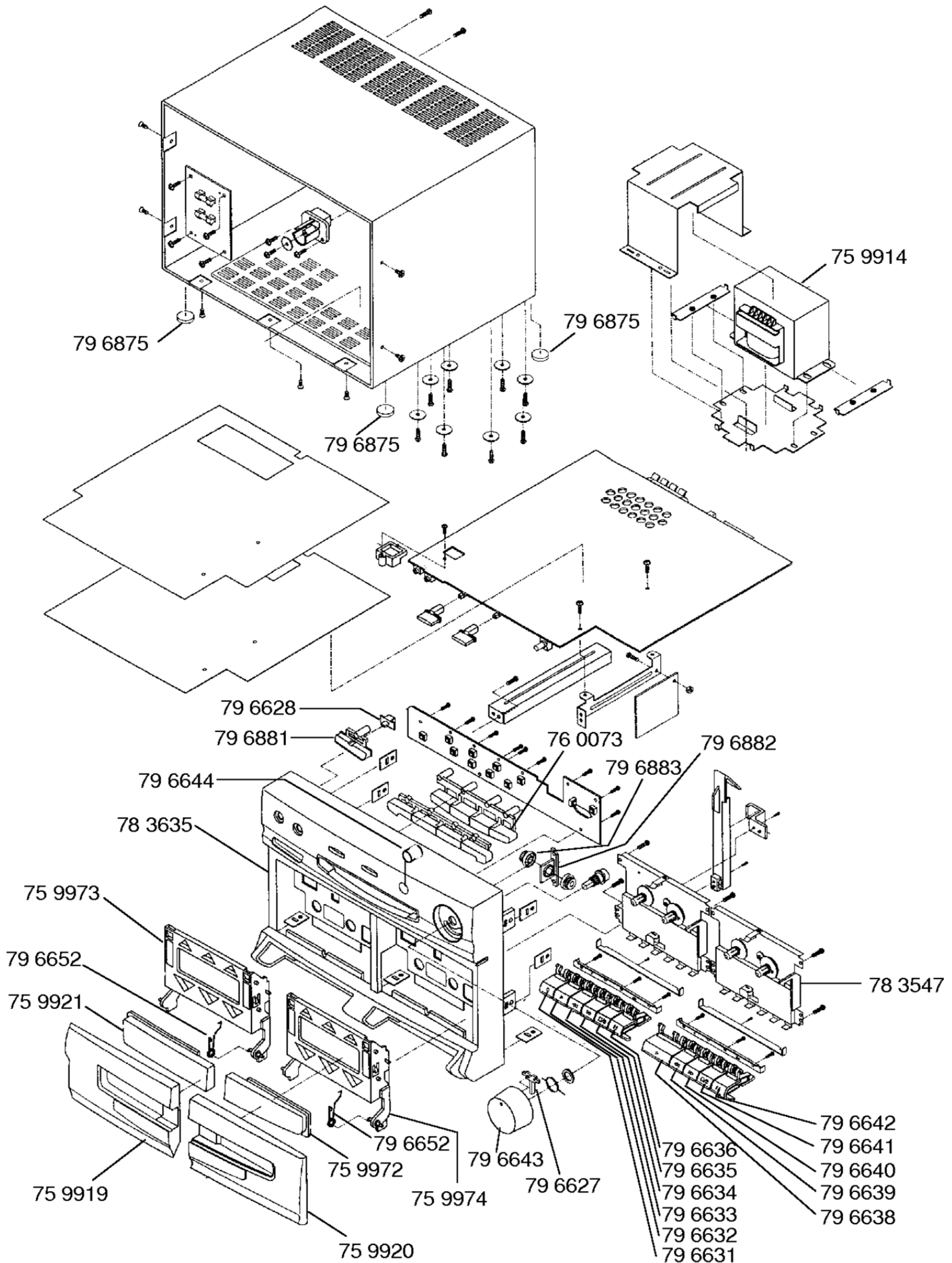
Pos. Item Pos.	Ident-Nr. Ident-No N°d'ident	Bezeichnung	Designation Désignation
	78 3547	Laufwerk Cassette kpl.	mechanism kpl. cassette/ p. deck
	78 3619	Laufwerk CD kpl.	mechanism kpl. CD
		<u>Buchsen</u>	<u>sockets/douille</u>
JK401	79 6584	Chinch/AUX-Eingang	cinch, AUX-input
JK402	79 6583	Kopfhörer 3,5 mm	phones/écouteurs
JK403	79 6583	Mikrofon 3,5 mm	mic/micro
JK403	79 6585	Lautsprecher	speaker/hautparleur
CN401	79 6884	Systemverbindung 26 Pin	header
	75 9913	Display, LCD	display
SEN101	75 9912	IR-Empfänger	remote receiver/remote recepteur
	76 0083	Verbindungskabel Cass..CD 26 Pin 600 mm CN201..CN401	connection cable/cable de connexion
	76 0067	Batteriefachdeckel für Fernbedienung	battery lid for remote control/couvercle p. batteri compartiment p. télécommande

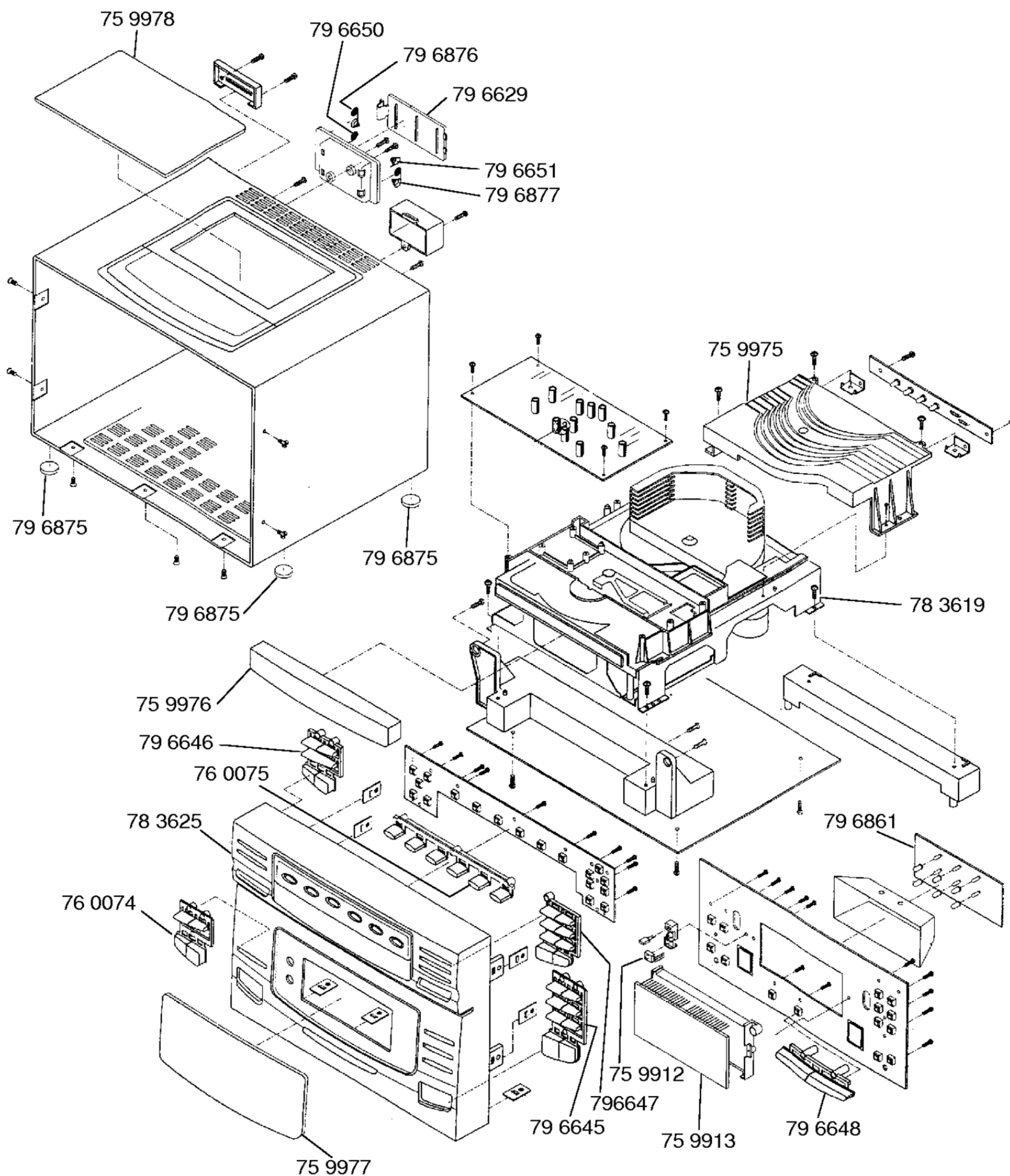
Pos. Item Pos.	Ident-Nr. Ident-No N°d'ident	Bezeichnung	Designation Désignation
			
SW501	79 6218	Tape	
SW502	79 6218	Tuner	
SW503	79 6218	CD	
SW504	79 6218	AUX	
SW505	79 6218	JAZZ	
SW506	79 6218	CLASSIC	
SW507	79 6218	ROCK	
SW508	79 6218	DANCE	
SW509	79 6218	POWER (Stand by)	
SW510	79 6862	Lautstärke +	volume up
SW511	79 6862	Lautstärke -	volume down
SW701	79 6218	CD skip/search +	
SW702	79 6218	Stop	
SW703	79 6218	Intro	
SW704	79 6218	CD skip/search -	
SW705	79 6218	CD program	
SW706	79 6218	Disc skip ^ (CD-lift)	
SW707	79 6218	Disc skip v (CD-lift)	
SW708	79 6218	Disc 6	
SW709	79 6218	Play/Pause	
SW710	79 6218	Open/Close CD-Fach	CD-tray/IC compartiment
SW711	79 6218	Shuffle	
SW712	79 6218	Repeat	
SW713	79 6218	Disc 1	
SW714	79 6218	Disc 2	
SW715	79 6218	Disc 3	
SW716	79 6218	Disc 4	
SW717	79 6218	Disc 5	
SW718	79 6218	Remain	

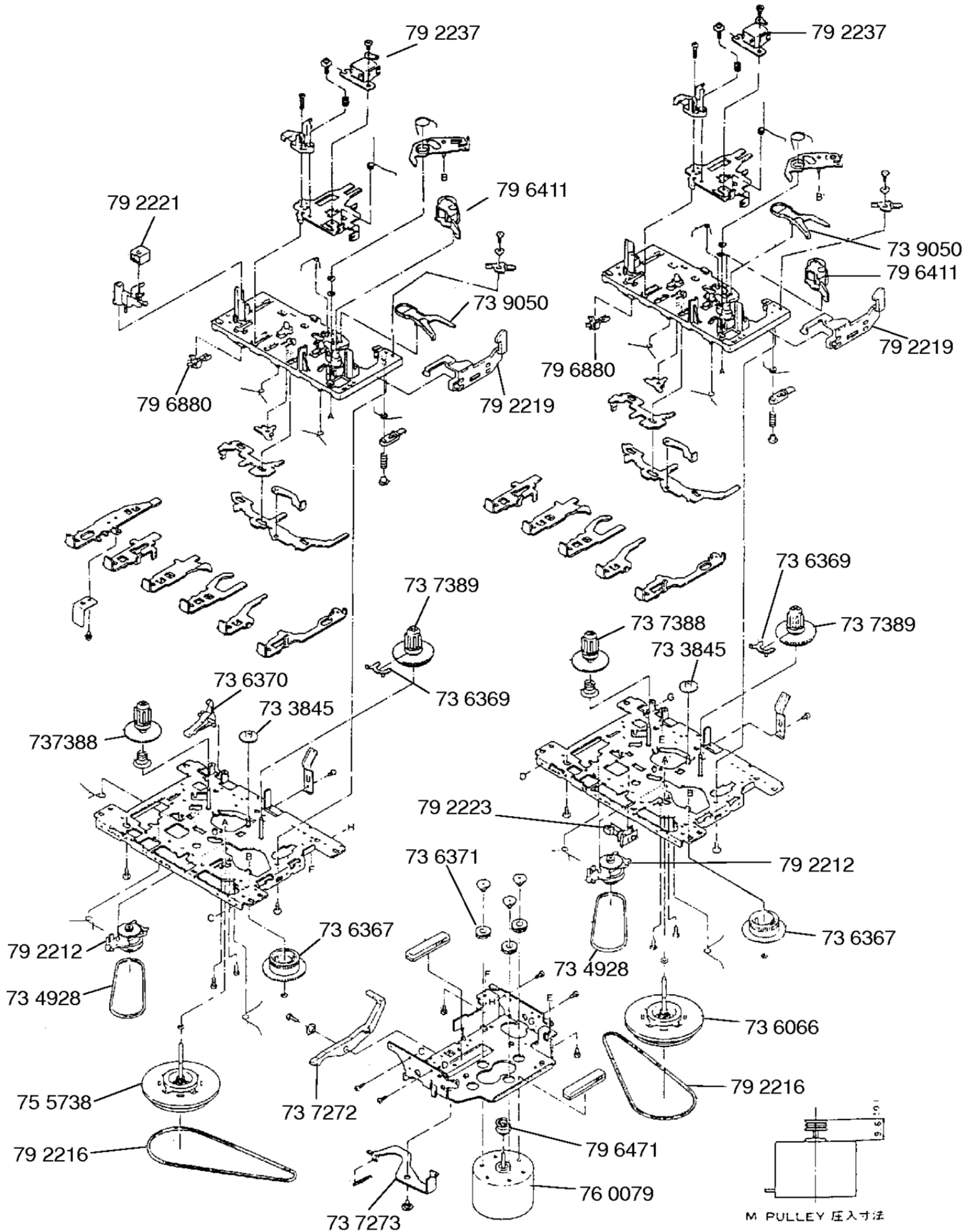
Pos. Item Pos.	Ident-Nr. Ident-No N°d'ident	Bezeichnung	Designation Désignation
			
Q201	79 6867	2SC535B	
Q202	79 6188	PE8550B	
Q203	79 2900	2SC945P	
Q204	79 6188	PE8550B	
Q205	79 6187	PE8050B	
Q206	79 6188	PE8550B	
Q207	79 6188	PE8550B	
Q208	79 6537	2SX118R	
Q209	79 2900	2SC945P	
Q210	79 2900	X2SC945P	
Q211	79 2900	X2SC945P	
Q212	79 6536	2SA1015GR	
Q213	79 6536	2SA1015GR	
Q214	79 2900	2SC945P	
Q215	79 6536	2SA1015GR	
Q216	79 6536	2SA1015GR	
Q217	79 6536	2SA1015GR	
Q218	79 6536	2SA1015GR	
Q219	79 6536	2SA1015GR	
Q220	79 6536	2SA1015GR	
Q221	79 6536	2SA1015GR	
Q222	79 6536	2SA1015GR	
Q223	79 6536	2SA1015GR	
Q224	79 6536	2SA1015GR	
Q225	79 2900	2SC945P	
Q226	79 2900	2SC945P	
Q227	79 2900	2SC945P	
Q228	79 6188	PE8550B	
Q229	79 2900	2SC945P	

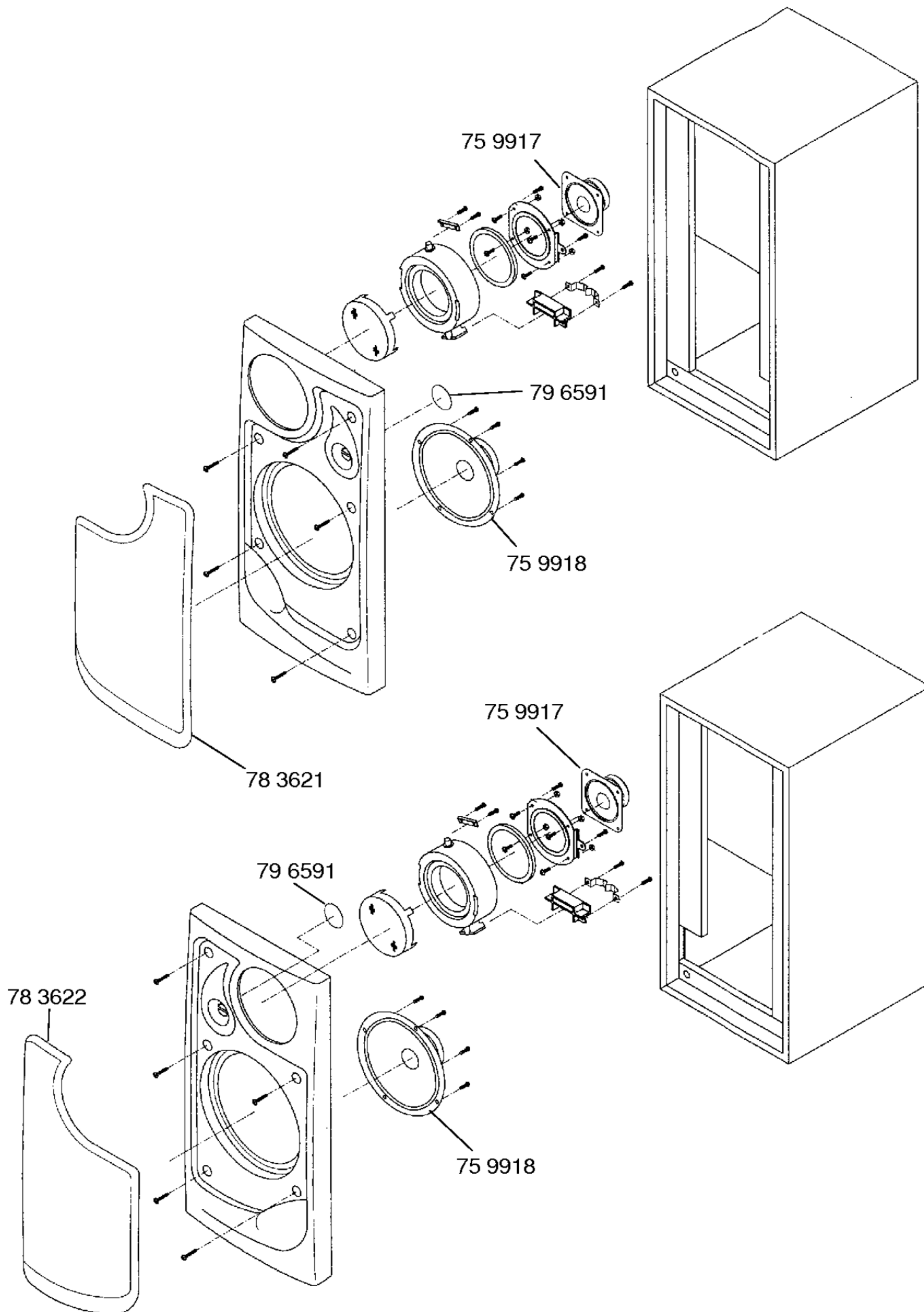
Pos. Item Pos.	Ident-Nr. Ident-No N°d'ident	Bezeichnung	Designation Désignation
			
Q230	79 6186	2SB1185E/F	
Q231	79 6188	PE8550B	
Q232	79 2900	2SC945P	
Q233	79 2900	2SC945P	
Q234	79 6535	2SA715C	
Q235	79 2900	2SC945P	
Q236	79 6188	PE8550B	
Q237	79 6188	PE8550B	
Q401	79 2900	2SC945P	
Q402	79 2900	2SC945P	
Q403	79 2900	2SC945P	
Q404	79 2900	S2C945P	
Q405	79 2900	2SC945P	
Q406	79 2900	2SC945P	
Q407	79 2900	2SC945P	
Q408	79 6188	PE8550B	
Q409	79 2900	2SC945P	
Q410	79 6188	PE8550B	
Q411	79 6188	PE8550B	
Q413	79 2900	2SC945P	
Q414	79 6187	PE8050B	
Q415	79 6187	PE8050B	
Q416	79 2900	2SC945P	
Q417	79 2900	2SC945P	
Q418	79 2900	2SC945P	
Q419	79 2900	2SC945P	
Q420	79 6188	RE8550B	
Q421	79 6187	PE8050B	


Pos. Item Pos.	Ident-Nr. Ident-No N°d'ident	Bezeichnung	Designation Désignation
T401 T402	79 6865 75 9914	 Löschoszi 230/14/12,2V mit 125° C Sicherung	bias erase/prémagnétisation with 125° thermal fuse/avec 125° protecteur thermique
FS801 FS802	79 6234 79 6590	 1,6A/250V/träge 5x20 6,3A/250V/träge 5X20	slow blowing/retard slow blowing/retard
















Pos. Item Pos.	Ident-Nr. Ident-No N°d'ident	Bezeichnung	Designation Désignation
			
D101	70 6829	1N4148	
D102	70 6829	1N4148	
D103	70 6829	1N4148	
D104	70 6829	1N4148	
D105	79 1951	RB441Q	
D106	70 6829	1N4148	
D107	70 6829	1N4148	
D108	79 1951	1N4148	
D109	79 1951	1N4148	
D110	79 1951	1N4148	
D111	79 1951	1N4148	
D112	79 1951	1N4148	
D113	79 1951	1N4148	
D114	79 1951	1N4148	
D115	79 1951	1N4148	
D116	79 1951	1N4148	
D117	79 1951	1N4148	
D118	79 1951	1N4148	
D119	79 1951	1N4148	
D120	70 6829	1N4148	
D121	70 6829	1N4148	


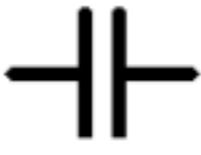

Pos. Item Pos.	Ident-Nr. Ident-No N°d'ident	Bezeichnung	Designation Désignation
			
D201	70 6829	1N4148	
D202	70 6829	1N4148	
D203	—	1SV101	
D204	70 6829	1N4148	
D205	70 6829	1N4148	
D206	—	1SV101	
D207	73 6188	1SV149B	
D208	73 6188	1SV149B	
D209	70 6829	1N4148	
D210	73 9323	1N4001	
D211	70 6829	1N4148	
D212	70 6829	1N4148	
D213	70 6829	1N4148	
D214	70 6829	1N4148	
D215	70 6829	1N4148	
D216	70 6829	1N4148	
D217	70 6829	1N4148	
D218	70 6829	1N4148	
D219	70 6829	1N4148	
D220	70 6829	1N4148	
D221	70 6829	1N4148	
D222	70 6829	1N4148	
D223	70 6829	1N4148	
D224	79 1951	RB441Q	
D225	70 6829	1N4148	



Pos. Item Pos.	Ident-Nr. Ident-No N°d'ident	Bezeichnung	Designation Désignation
			
D226	70 6829	1N4148	
D227	70 6829	1N4148	
D228	70 6829	1N4148	
D229	70 6829	1N4148	
D230	70 6829	1N4148	
D231	70 6829	1N4148	
D232	70 6829	1N4148	
D233	70 6829	1N4148	
D234	70 6829	1N4148	
D235	70 6829	1N4148	
D236	70 6829	1N4148	
D237	70 6829	1N4148	
D238	70 6829	1N4148	
D239	70 6829	1N4148	
D240	70 6829	1N4148	
D241	70 6829	1N4148	

Pos. Item Pos.	Ident-Nr. Ident-No N°d'ident	Bezeichnung	Designation Désignation
			
D401	79 6550	RS602	
D402	79 6551	1N4001B	
D403	79 6551	1N4001B	
D404	79 6551	1N4001B	
D405	79 6551	1N4001B	
D406	70 6829	1N4148	
D407	70 6829	1N4148	
D408	70 6829	1N4148	
D409	70 6829	1N4148	
D410	79 6551	1N4001B	
D410	70 6829	1N4148	
D411	70 6829	1N4148	
D412	70 6829	1N4148	
D413	70 6829	1N4148	
D414	79 6551	1N4001B	
D415	70 6829	1N4148	
D416	70 6829	1N4148	
D417	79 6551	1N4001B	

Pos. Item Pos.	Ident-Nr. Ident-No N°d'ident	Bezeichnung	Designation Désignation
ZD201 ZD401	79 6215 79 6215	 MT ZJ9,1C 0,5W MT ZJ9,1V 0,5W	
			
LED101	79 6581	rot stereo / SE 6201BT	red/rouge
LED501	79 6581	Lautstärke	volume red/rouge
LED502	79 6582	Netz-Standby	
LED601	79 6580	CD-Topbeleuchtung grün, Ø 5mm	CD top light green/vert illumination p. CD surface
LED602	79 6580	CD-Topbeleuchtung grün, Ø 5mm	CD-top light green/vert illumination p. CD surface
LED603	79 6579	CD-Topbeleuchtung rot, Ø 5mm	CD top light red/rouge illumination p.CD surface
LED604	79 6579	CD-Topbeleuchtung rot, Ø 5mm	CD top light red/rouge illumination p.CD surface

Pos. Item Pos.	Ident-Nr. Ident-No N°d'ident	Bezeichnung	Designation Désignation
			
BPF201	79 6571	BPMB8L//HF-Eingang	RF-Input
CF201	79 6885	SFE10.7MA5	
CF202	79 6570	SFU450B	
CF203	79 6885	CDA10.7MG1	
CF204	79 6575	CSB456F18	
X101	79 6573	4,19MHz/CST4.19,GW040	
X103	79 6572	400KHz / CSB 400J	
			
U101	76 0082	CXP50716-073Q	
U102	79 6548	TMP47C647-GA17	
U103	79 3314	BU4066B	
U201	73 2503	TA7358AP	
U202	79 3916	TA8132AN	
U203	79 6545	CD4555BE	
U204	79 6547	TC9307AF-008	
U205	72 2569	TC4013BP	
U206	79 4383	TC4052BE/CD4052B	
U207	79 3746	BA3830S	
U208	72 1972	NJM4558D	
U209	79 0689	BA3822LS	
U401	73 5139	TC9153AP	
U402	79 1576	TA8210AH	
U403	79 1619	TA8189N	
U404	79 5413	KA7805	
U1001	72 1972	NJM4558D	

Pos. Item Pos.	Ident-Nr. Ident-No N°d'ident	Bezeichnung	Designation Désignation
			
BL201	79 6861	4V/120mA LCD-Beleuchtung	LCD-light/illumination LCD
BL202	79 6861	4V/120mA LCD-Beleuchtung	LCD-light/illumination LCD
BL203	79 6861	4V/120mA LCD-Beleuchtung	LCD-light/illumination LCD
BL204	79 6861	4V/120mA LCD-Beleuchtung	LCD-light/illimination LCD
			
C431	79 6534	6800µF/25V	
C485	79 6533	3300µF/25V	
			
VR401	79 6866	100K Balance	
VR402	79 6864	500Ω Spg f IC (Lautst.)	volt control for volume IC/réglage tension p. volume IC
VR403	79 6864	500Ω Cass-Motorregelung	cass motor control

Pos. Item Pos.	Ident-Nr. Ident-No N°d'ident	Bezeichnung	Designation Désignation
			
X102	79 6538	32,768KHz	
X201	79 6544	75KHz	
			
SW101	79 6218	Auto scan	
SW102	79 6218	Memory clock set	
SW103	79 6218	4/9 preset	
SW104	79 6218	Digital tuning v hour	
SW105	79 6218	1/6 preset	
SW106	79 6218	5/0 preset	
SW107	79 6218	Memory scan	
SW108	79 6218	Fast tuning	
SW109	79 6218	2/7 preset	
SW110	79 6218	Digital tuning ^ Minute	
SW111	79 6218	3/8 preset	
SW112	79 6218	Shift	
SW113	79 6218	FM-mode	
SW114	79 6218	Band	
SW401	79 6221	Aufnahme/Wiedergabe	
SW402	79 6576	Bandmaterial	Tape select
SW403	79 6576	Dubbing Normal High	
SW404	79 6863	Netz ein/aus (Rückseite)	power on/off (back lid)
(SW405)		Kopfhörerbuchse	
(SW406)		Mikrofonbuchse	
SW407	79 6577	Beat cut (Rückseite)	(back lid)