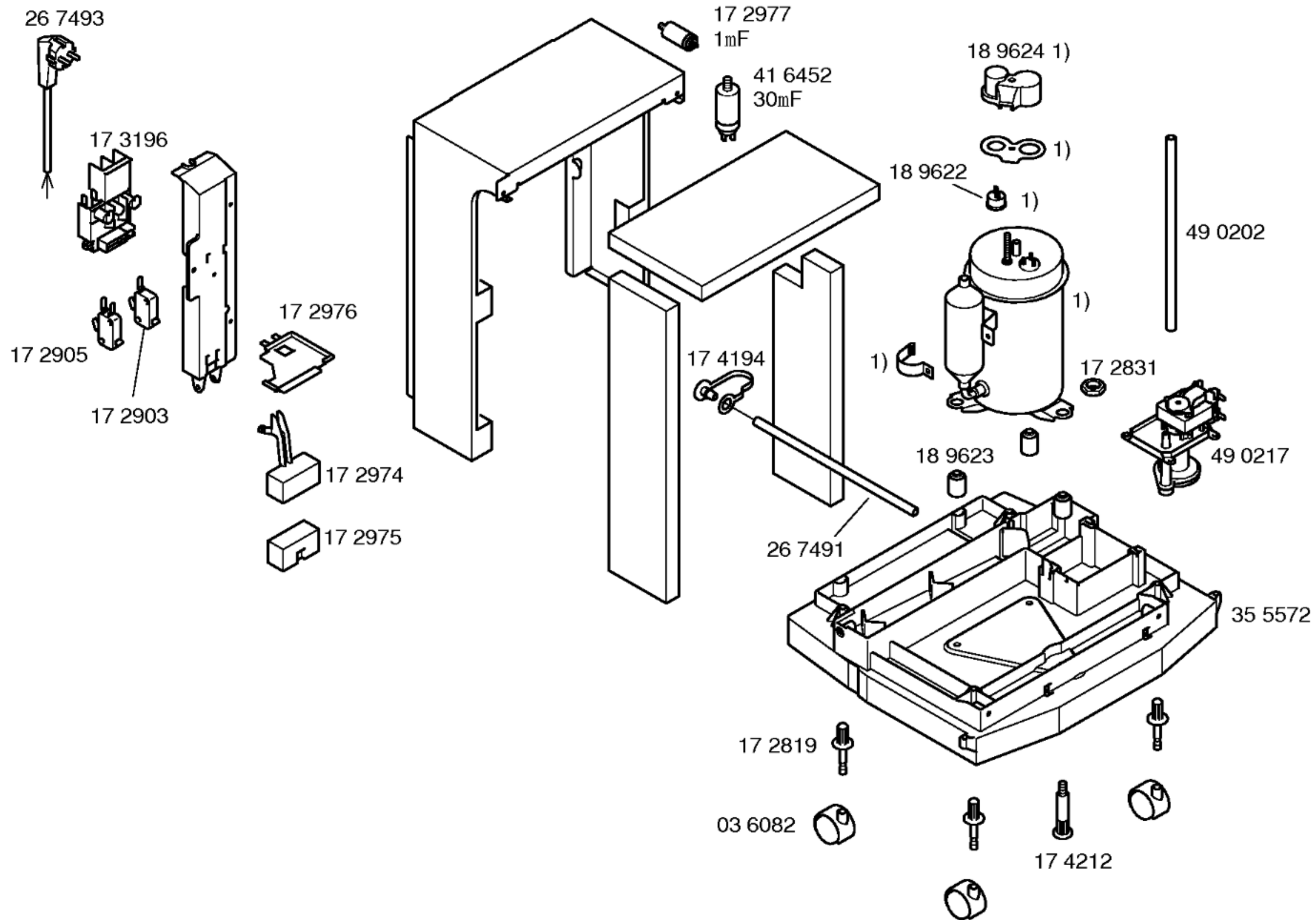


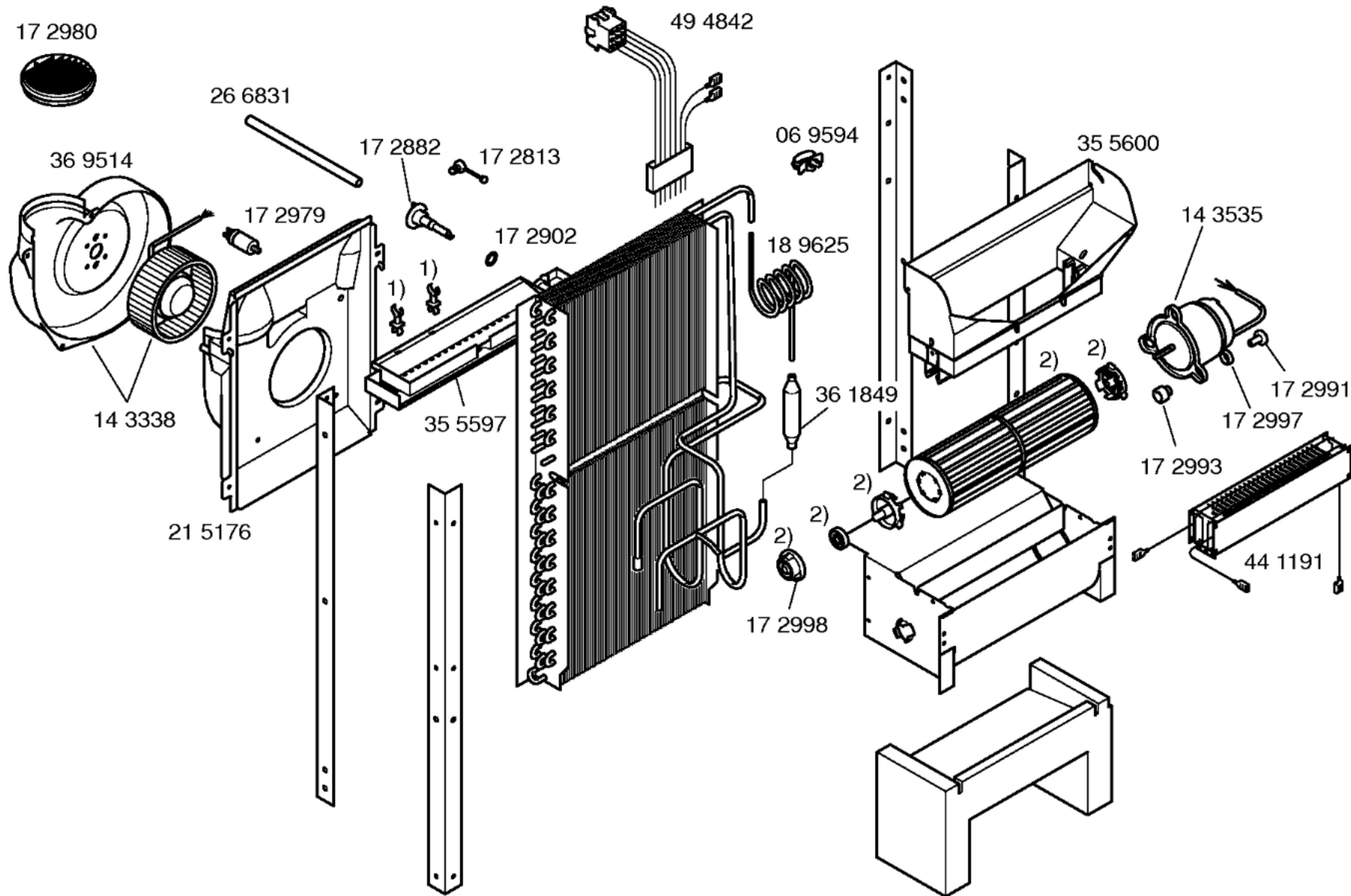
Gebrauchsanweisung
59 2670
(de,en,fr,nl,it,es,pt)

Wanddurchfuehrung
S1RKZ06009

Hygienefilter
S1RKZ09013

Fensteranschluss
RKZ1000





- 1) 17 2880
- 2) 35 5705