

- 1) 08 8174  
 (D,I)  
 08 8716  
 (GB)  
 08 8717  
 (N,SF)  
 08 8718  
 (S,DK)  
 08 8719  
 (NL,F)  
 08 8729  
 (YU,TR)  
 08 8721  
 (E,GR)

Gebrauchsanweisungen:

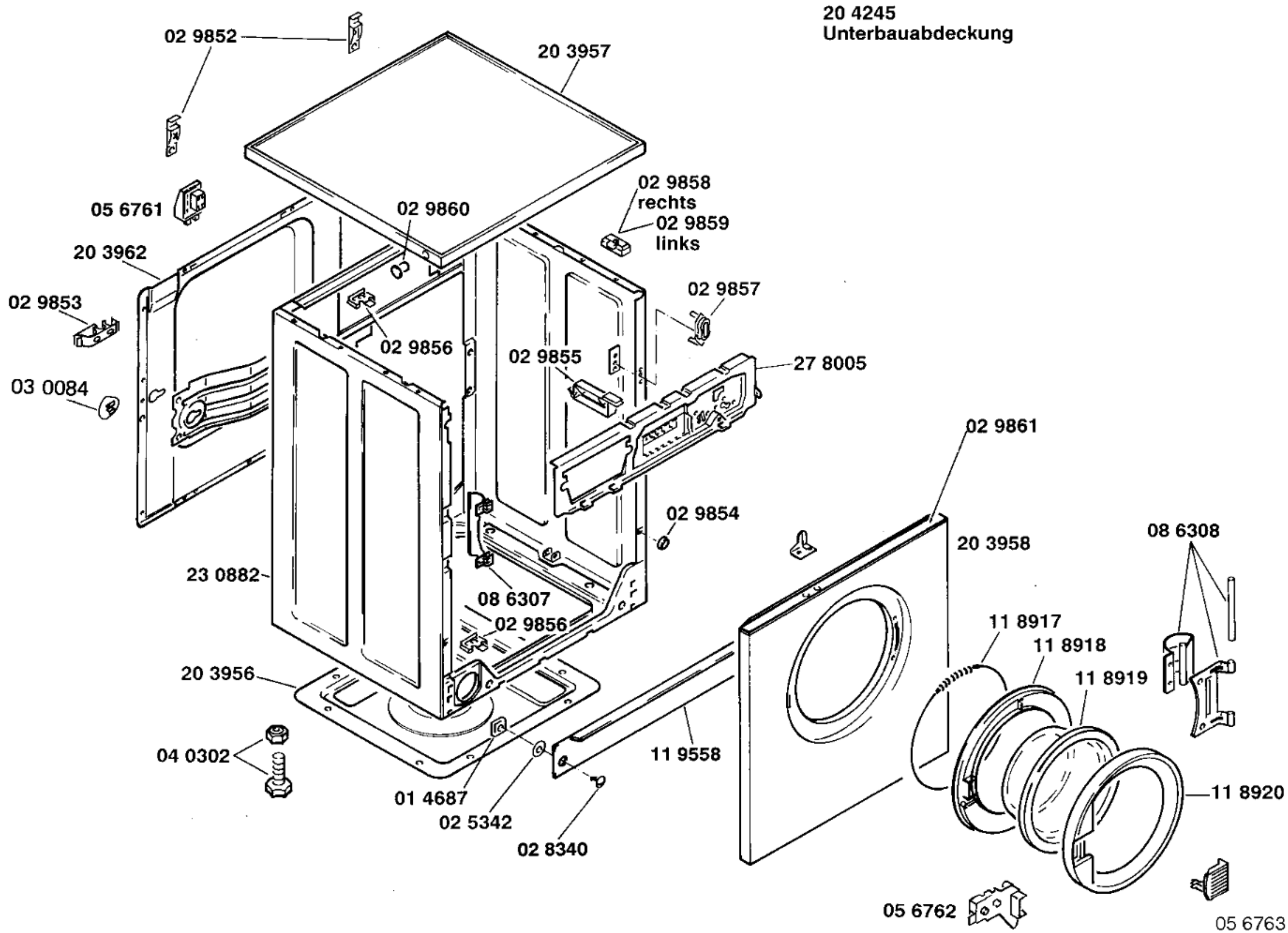
- 51 3549  
 (D,I,S,N,SF)  
 51 3550  
 (S,DK)  
 51 3551  
 (NL,F,E,GB)

Programmtabellen:

- 51 3552  
 (D)  
 51 3553  
 (I,S,N,SF)  
 51 3554  
 (S,DK)  
 51 3555  
 (NL,F,E,GB)

Aufstellanweisungen:

- 51 3556  
 (D,I,S,N,SF)  
 51 3557  
 (S,DK)  
 51 3558  
 (NL,F,E,GB)



1) 27 1715  
 15 5272  
 Triac-Motorleistung

