

51 2635
Gebrauchsanweisung
(D,GB,F,NL,S,E,SF,N)

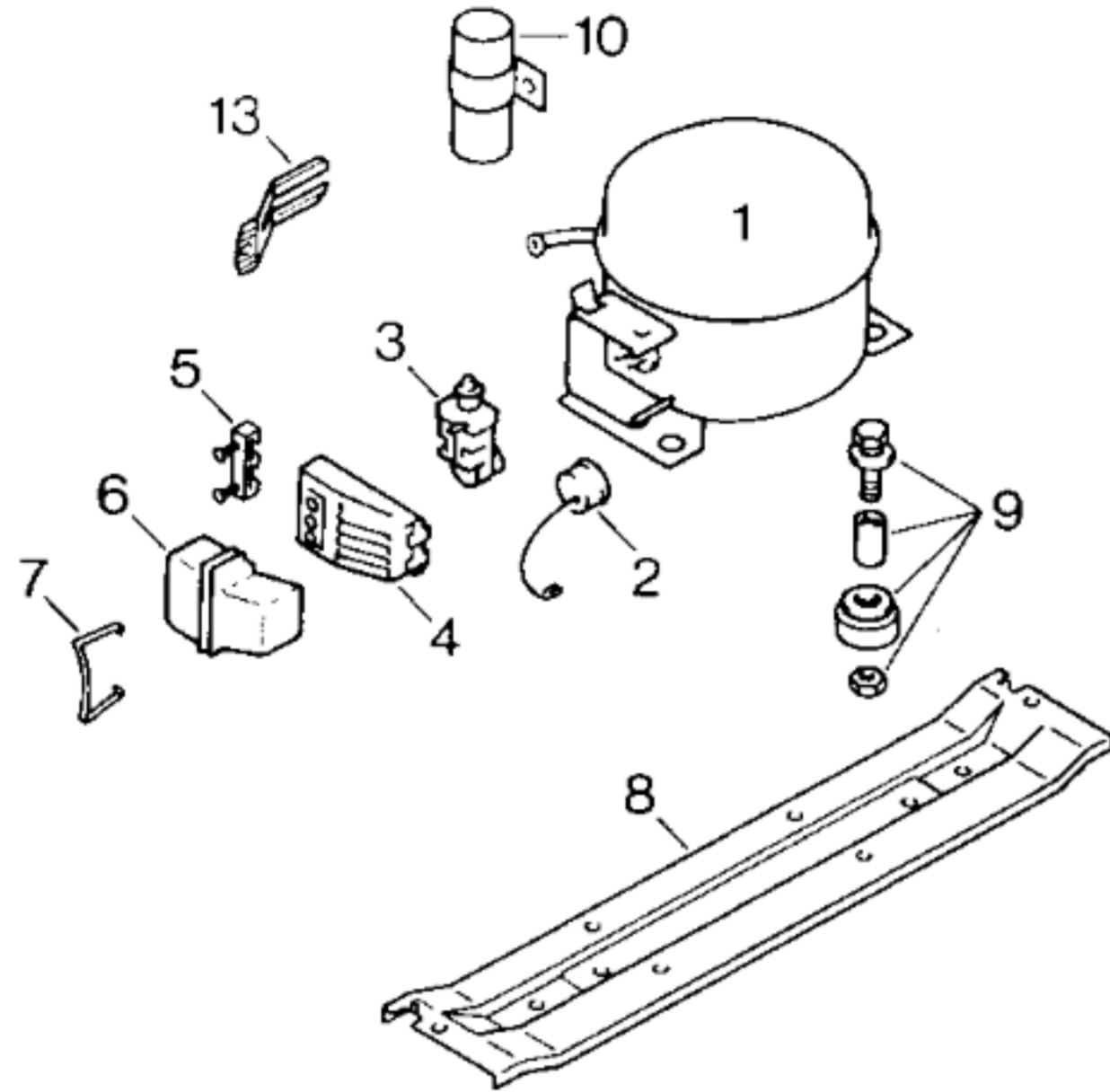
51 2304
Aufstallanleitung
(D,GB,F,E,NL,DK,N,S,
SF,P)

Zubehör:

Dekorrahmen
GZ10010, weiss
GZ10020, braun

**Ausgleichs-
blenden**
braun:
KZ12080, 37mm
KZ12090, 41mm
KZ12100, 56mm

Alu:
KZ12110, 37mm
KZ12120, 41mm
KZ12130, 56mm



TECHNISCHE DATEN / TECHNICAL DATA / DONNEES TECHNIQUES				
Verdichter/Compressor/Compresseur		Danfoss		
Typ/Type		TL 5 A		
Förderleistung/Delivery/Débit	l/h	V 920		
Anlaufstrom/Starting current/Cour. de démarrage	A	9,0		
Widerstand/Resistance/Résistance	Ha/main/prin.	15,7		
	Hi/aux	18,8		
Temp.-Regler/Thermostat		M & J		
Typ/Type		TF 57 SF 2		
Reglerstellung/Position		kalt	warm	
Schaltwerte/Switching values/	„ein“	- 24	- 16	
Valeurs de commutation	„aus“	- 34	- 24	
	(„abtauen“ od.)	„alarm“	- 19 - 12	
Füllmenge/Fill.quantity/Charge	R12	g	175	
Anschlußwert/Conn.load/Puiss. connectée		W	120	
Heizung/Heater/Chauffage				
Widerstand/Resistance/Résistance		Ω		
Leistung/Power/Puissance		W		
Ventilator/Blower/Ventilateur				
Widerstand/Resistance/Résistance		Ω		
Magnetventil/Magnetic valve/Electrovanne				
Widerstand/Resistance/Résistance		Ω		
Spannung/Voltage/Tension		V		

EU1,F1				
Pos.	Danfoss			
	TL 5 A			
1	14 0065			
2				
3	02 0108			
4				
5				
6	05 1413			
7				
8	11 0437			
9	05 0166			
10				
11				
12				
13				
14				