


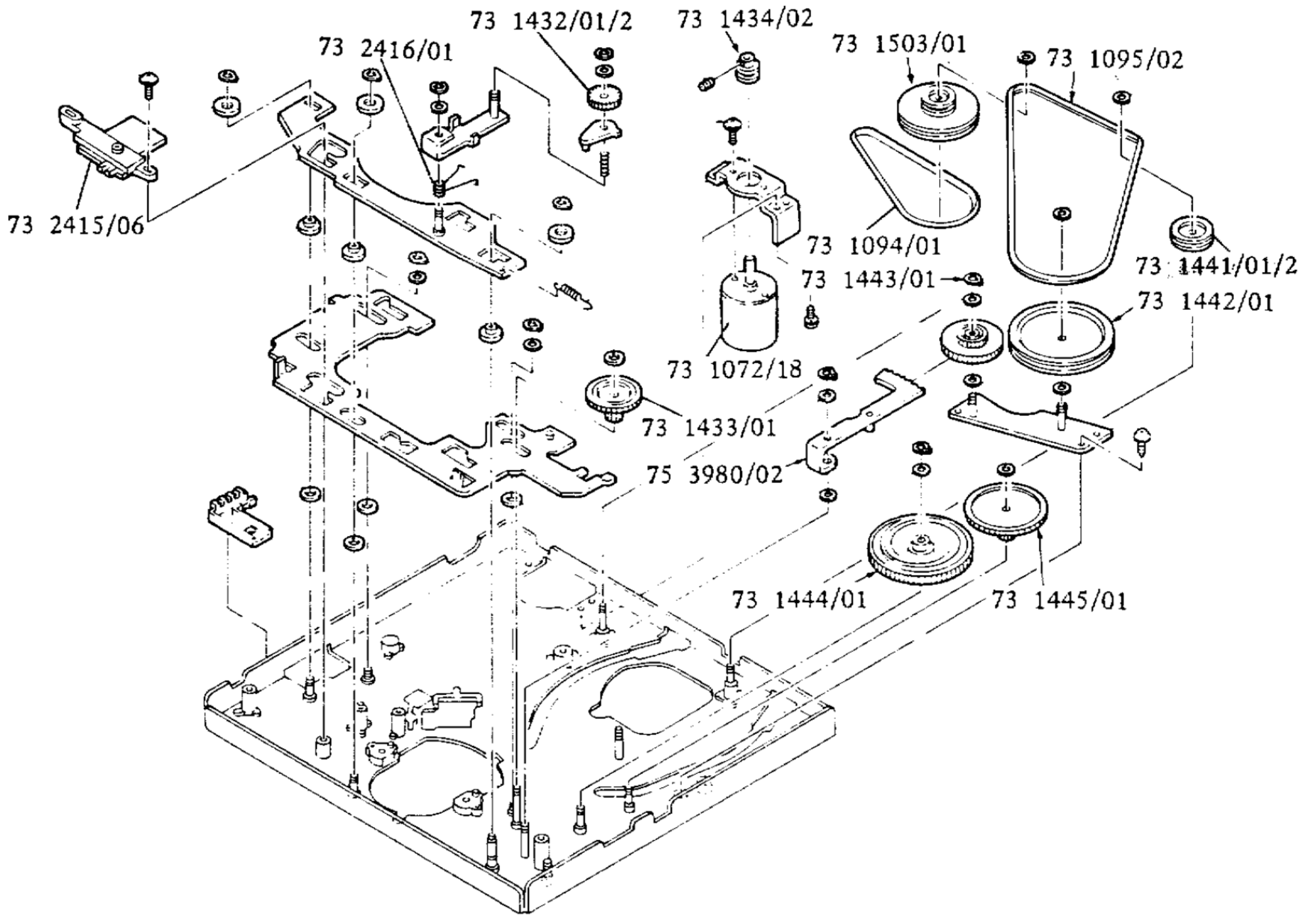
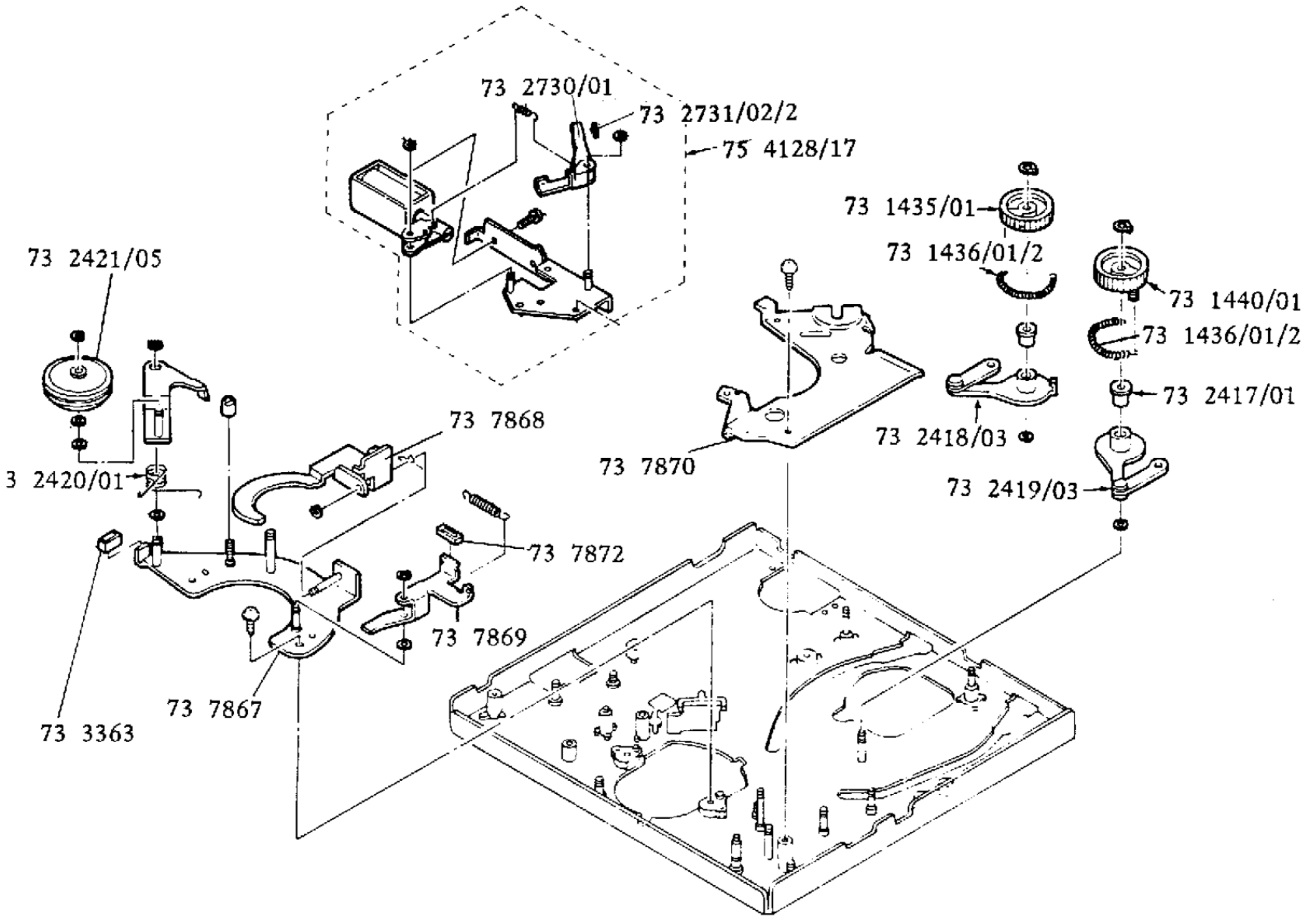


Ausführung I - bis Serien-Nr. 56250000
Ausführung II - ab Serien-Nr. 56250001

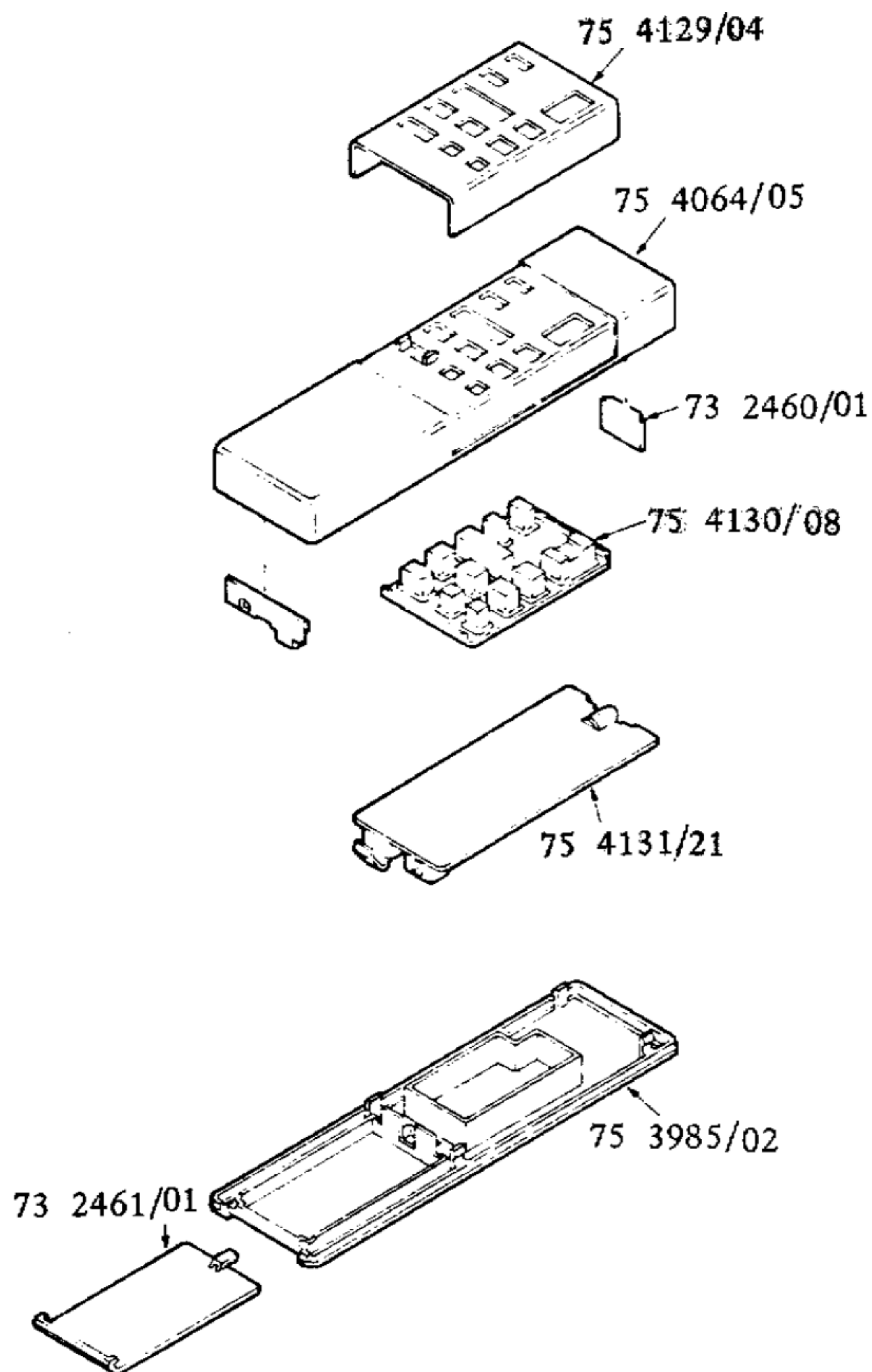
Pos. Item Pos.	Ident-Nr./PG/APE Ident-No/PG/Quantity N° d'ident/GP/Quant.	Bezeichnung	Designation Désignation
		ELEKTRISCHE TEILE	ELECTRICAL PARTS PIECES ELECTRIQUE
	75 4069/36	VPS-Decoder/FZ6103	décodeur VPS
	75 3986/34	RF-Modulator	RF-modulator/modulateur RF
	73 3356/05	Euro-AV-Buchse (21polig) Verzögerungsleitung	socket/douille delay line/ligne à retard
DL1001	73 2427/13		
DL1101	73 1951/20		
		Quarz	crystal/quartz
X1101	73 2430/06	4.43 MHz	
X3001	73 2648/03	Resonator (Ceramic)	résonateur
X6201	73 2653/05	4.19 MHz	
X6202	73 2454/04	32 KHz	
A6301	75 4070/29	Anzeigelement	display/élément d'indication
		LC-Pack	
DL1301	73 1580/04		
F1001	75 3747/06		
F1101	73 2428/09		
			
S1001	73 1454/03	Tuner A/V	
S3201- 3211	73 2649/01	Function	
S3401	73 1078/01	Auswurf	eject
S6201- 6206	73 1493/01	Tuning/Reset/AFT/Band/Memory	
S6301- 6303	73 1078/01	Channel/Memory	
S6401	73 1878/01	Timer	
S6402- 6407	73 2654/02	PAL/COLOR/DDR-Réception	
S6406- 6415	73 1853/01	Cancel	


Pos. Item Pos.	Ident-Nr. Ident-No N° d'ident	Bezeichnung	Designation Désignation
			
SVR1001	73 1836	2 KOhm	
SVR1002, 1004,1005	73 1579	10 KOhm	
SVR1006- 1009	73 2431	50 KOhm	
SVR1010, 6001	73 1447	1 KOhm	
SVR1011	73 1451	200 Ohm	
SVR2001	73 1582	100 KOhm	
SVR2002	73 1450	10 KOhm	
VR3401, 3403	73 2243	Tracking	
VR3402	73 2244	Picture	
SVR1011, 4001-4003, 4301,4302	73 2643	200 KOhm	
SVR4004	73 1462	Still V-Lock	
			
IC1001	73 1103	AN3320K	
IC1002	73 2426	AN3215K	
IC1501	73 1841	AN3311K	
IC1901	73 1106	AN6367S	
IC1902	73 1837	MN6163S	
IC2001	73 1108	LA7090	
IC3002	73 1119	BA6238	
IC3003	73 1120	LA6324	
IC3401	73 1121	CX20106A	
IC4001	73 2432	LC7411-8011	
IC4002	73 1110	LA7113	
IC4003	72 7081	TC4013BP	
IC4151	73 2433	BAL6309	
IC4301	73 1111	BA875	
IC4302	73 1113	BA6321	
IC4303	73 1840	BA236A	
IC4304	73 2734	BA235A	
IC5001	73 2442	STK5482	
IC6001	73 1480	M51365SP	
IC6201	73 2245	M50754645SP	
IC6202	73 2702	M58653P	
IC6203	73 2703	LA7212	
IC6204	73 1864	LA7910	
IC6205	73 2704	MN1280L	
IC6206	73 1589	L5631	
IC4005	73 2939	L78N05	
HIC1001	73 2945	Hybrid	



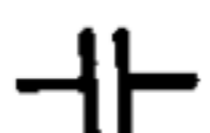






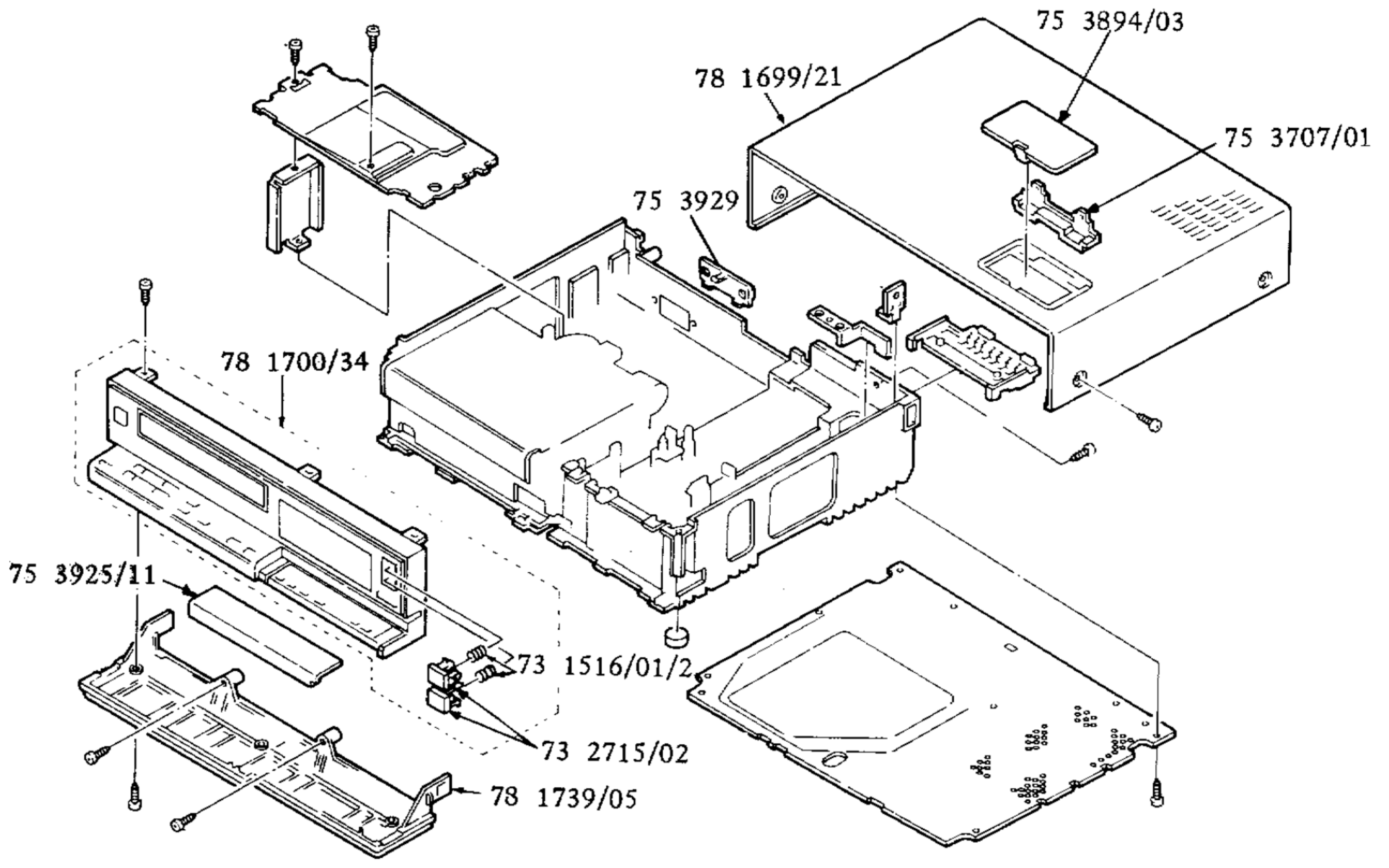
75 3922/28
Fernbedienung kpl.
Remote control cpl.
Télécommande cpl.

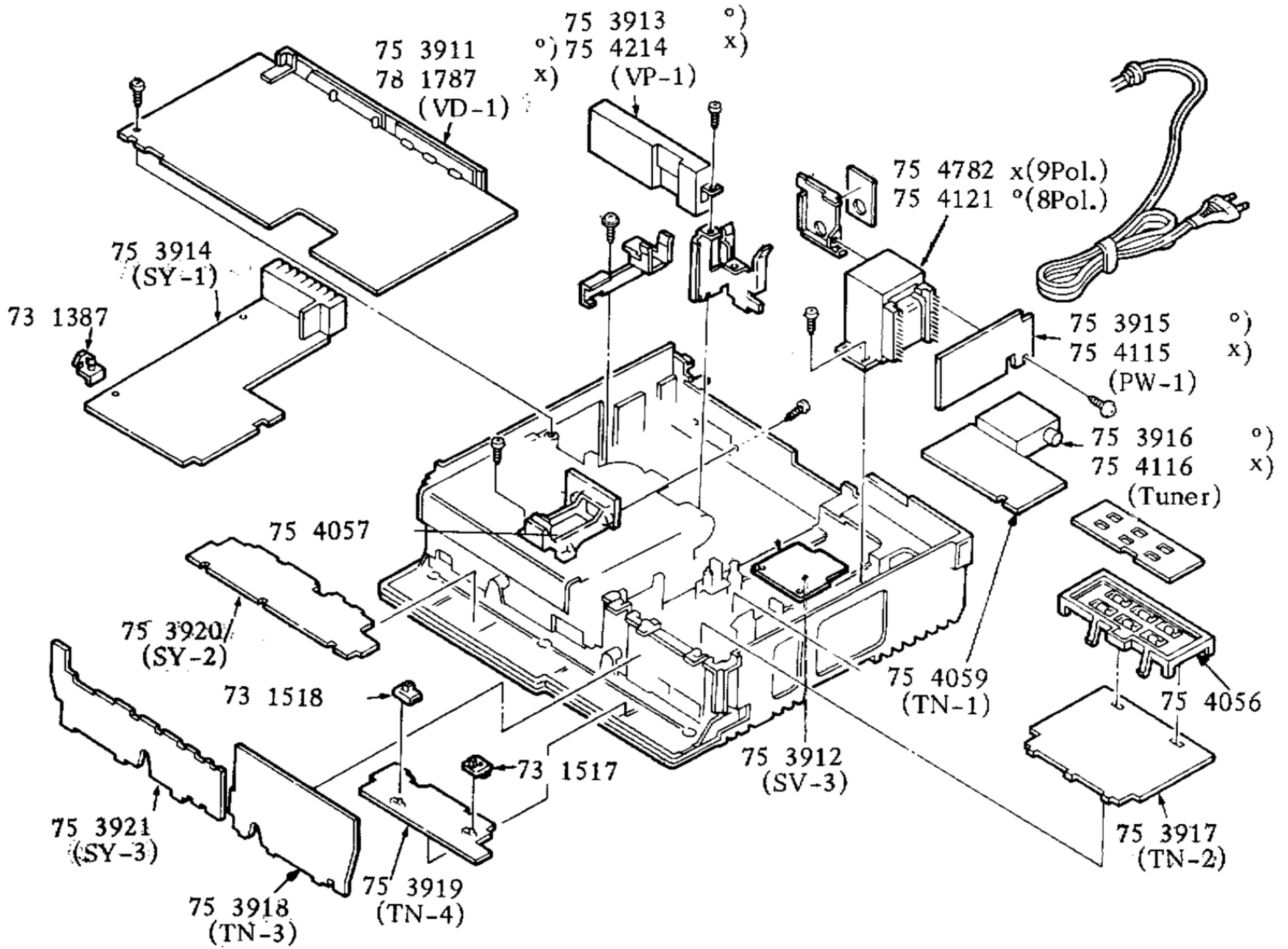


Pos. Item Pos.	Ident-Nr./PG/APE Ident-No/Pg/Quantity N° d'ident/GP/Quant.	Bezeichnung	Designation Désignation
			
Q1001- 1302, 6003	71 2308/02	2 SA 608 F	
Q1002- 1252	71 2785/01	2 SC 536 F	
Q1003- 3002, 5003	71 2238/01	2 SC 536 E	
Q1080	71 2234/03	2 SA 608 E	
Q1340	72 6419/01	2 SC 2839 E	
Q1501- 1508	73 2436/01	2 SC 2839 E	
Q1504	72 8384/01	2 SC 2063	
Q1901- 1905	73 2435/01	2 SC 2412 KR	
Q2001, 2002	72 9077/02	2 SD 1011 R	
Q2003	72 2545/02	2 SA 1016 F	
Q2004	71 1193/02/2	2 SC 945 Q	
Q2005, 2006	72 5901/01	2 SC 536 G-NP	
Q3011	73 2732/02	2 SD 471 KA	
Q3012	72 5858/01	2 SD 894	
Q4001, 4002	71 3704/02	2 SC 945 P	
Q5001	73 1458/03	2 SC 3070	
Q5002, 6205	73 2443/02	2 SB 985 S	
Q5004	71 4966/02	2 SD 600 F	
Q5006	73 1855/02	2 SB 594 Q	
Q6001	73 2445/01	2 SC 2216	
Q6060	72 7791/02	2 SK 68 A LIM	
Q6203, 6204	73 2450/01	2 SC 2021 Q	
Q6207	73 1865/02	2 SC 383 TM	
		Kombinationen	
B1302, 3019, 4303 4109	73 1457/01	MD 2 SA 1345	
B4001- 4108, 4301, 4302 1001- 1304	73 2424/01	MD 2 SC 3399	
B6001	72 9704/02	MD 2 SC 3400	
B6401	73 1492/01	MD DTA 144 F	
B6402, 1501, 1502	73 1491/01	MD DTC 144 F	
B4005	73 2949/01	Diode DA 203	
			composites/combinaison

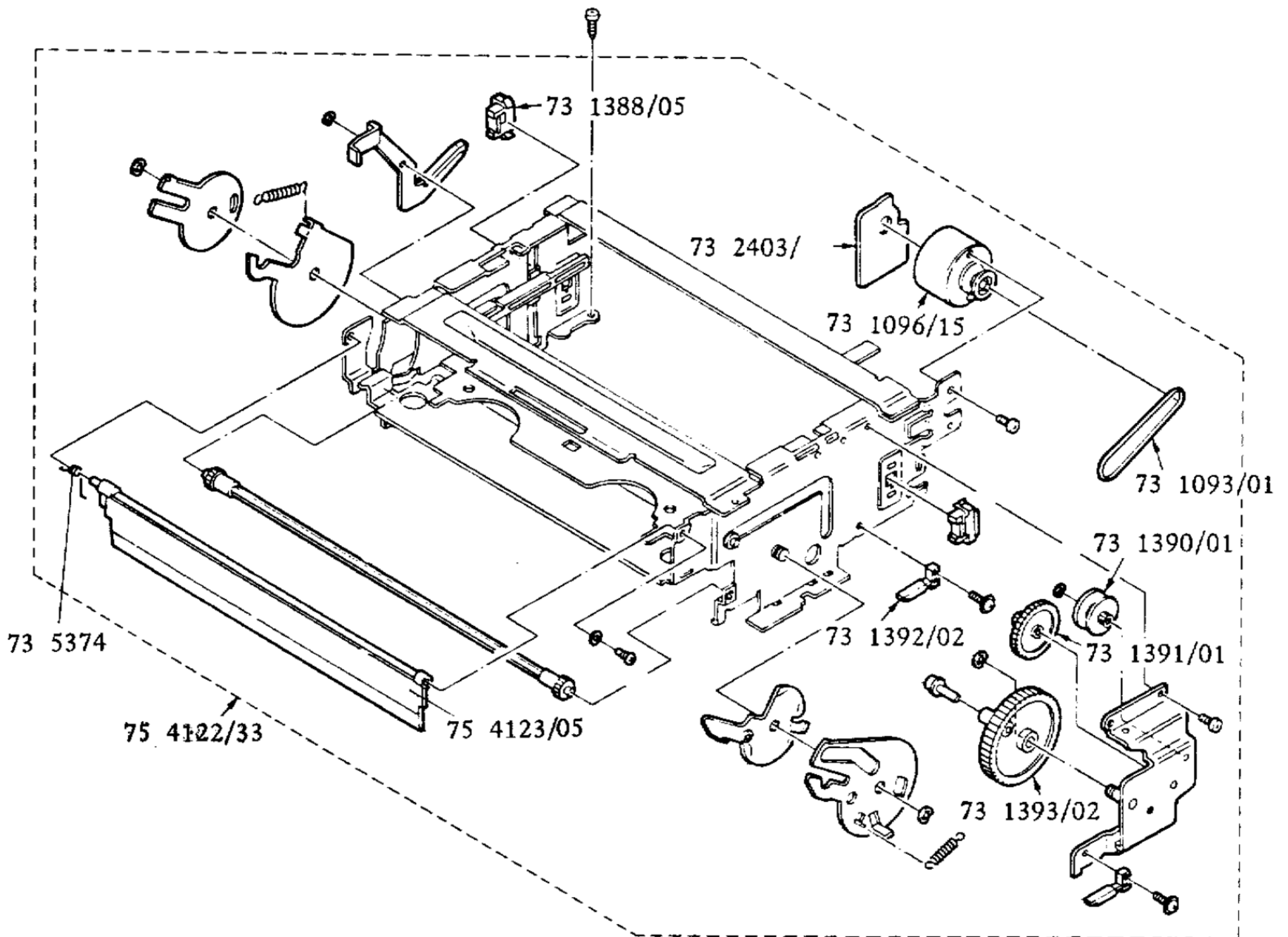
Pos. Item Pos.	Ident-Nr./PG/APE Ident-No/PG/Quantity N° d'ident/GP/Quant.	Bezeichnung	Designation Désignation
D1901 - 1902	73 2434/01	 DA 204 K	
D3001	72 5386/01	GZA 4.7	
D3002	72 6694/01	GZA 5.6 X	
D3003	73 2701/01	GZA 3.6 Z	
D3411	73 1501/04	PN 323 (Photo Sensor)	
D3005	72 7941/01	GZA 3.3 Y	
D3006	72 1474/01	DS 135 D	
D3401	73 2650/02	BR 5608 S (LED)	
D1002 - 6315	73 1459/01/2	1 SS 133	
D4004, 4010	71 2243/01	1 S 2473	
D5001 - 5110	72 8181/01/2	DSF 10 C	
D5003	73 2646/01	GZA 22 Y	
D5005, 6001	72 7189/01	GZA 9.1 X	
D5007	73 2647/01	GZA 30 Z	
D5008	72 9740/01	GZA 4.3 Y	
D6304 - 6308	73 1500/01	BG 5628 S	
D5011, 6403	70 9585/02	DS 442	
CT6201	73 2451/02	 Trimmer	
F1002	73 1952/06	Filter	
F1102	73 2429/02	Filter	
T2001	73 2431/02	Oscillator	
X6203	73 2452/02	Filter	
C5001, 5013	70 9009/06	 3300 MF 16 V	
C5101	73 2733/02	4700 PF 250 V	
C6226	73 7442	0.047F 5,5V	
B6201	73 2651/01/2	 4 x 10 KOhm (Pack)	
R5016	72 8678/02	47 Ohm 0,25 W	
F5001, 5102	72 7374/01	 1.6 A träge	
F5101	70 0618/05	0.4 A träge	

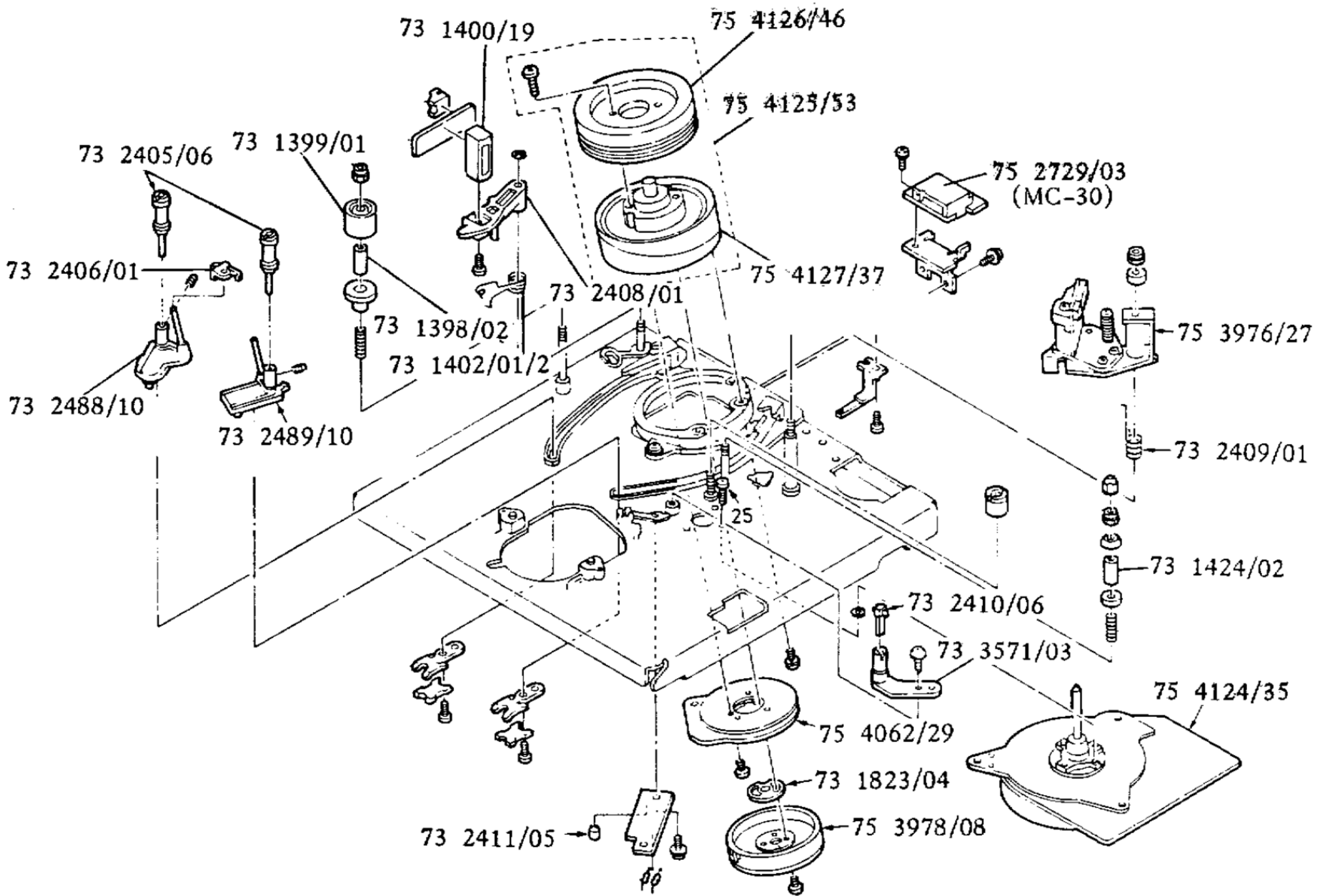
Pos. Item Pos.	Ident-Nr./PG/APE Ident-No/PG/Quantity N ^o d'ident/GP/Quant.	Bezeichnung	Designation Désignation
		EINZELTEILE F. FERN- BEDIENUNG (ELEKTRISCH)	PARTS F. REMOTE CONTROL PIECES P. TELECOMMANDE
X1	73 1521	Resonator	résonateur
D1	73 1640	SLR 932 A (LED)	
Q1	73 1520	IC BU 2703 F	
		EINZELTEILE F. VPS- DECODER	PARTS F. VPS-DECODER PIECES P. DECODEUR-VPS
	75 4069	VPS-Decoder kpl. /FZ6103	VPS-decoder cpl. décodeur-VPS cpl.
IC7201	73 2641	SAA 5235	
IC7202	73 2198	SDA 5640	
X7201	73 2642	Quarz 10 MHz	crystal/quartz
	75 4067	Gehäuse-Oberteil	cabinet-upper part ébénisterie-partie supérieure
	75 4068	Gehäuse-Unterteil	cabinet-bottom part ébénisterie-partie inférieure
	53 0417	Gebrauchsanweisung	instruction manual instruction d'emploi
		Service-Druckschrift	service booklet brochure service
	53 5173	Schaltplan	circuit diagram schéma de commutation
	53 5176	Funktionsbeschreibung	
	53 5175	Abgleich-Justage	Adj. Elec./Mech.
		Hinweis: Handelsübliche Kondensatoren und Widerstände sind in der Ersatzteilliste nicht aufge- führt. Wir bitten Sie, diese Teile im Fachhandel zu be- ziehen.	Note: Capacitors and resistors usual in trade are not mentioned in the spare parts list. Would you please buy these parts from the specialized trade.
			Remarque: Les condensateurs et ré- sistances commerciaux ne sont pas mentionnés dans la liste des pièces de rechange. Veuillez acheter ces pièces chez les spécialistes.

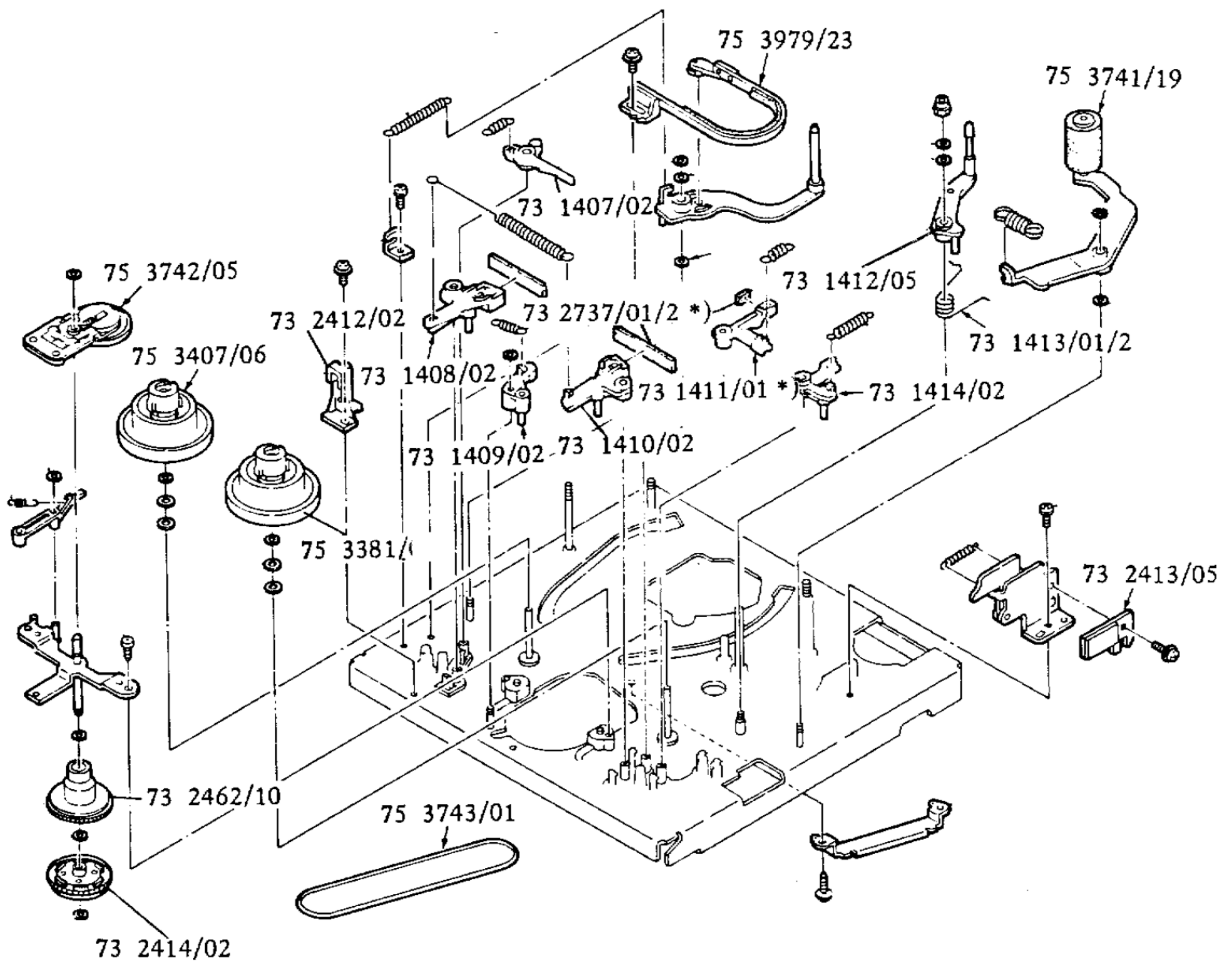




°) Ausführung I
x) Ausführung II







*) Muß zusammen bestellt werden