

Gebrauchsanweisungen

51 5402
 (D,GBF,NL,I)
 D1,CH1
 51 6264
 (S,SF,N)
 SF1

Montageanleitungen

51 5400
 (D,GBF,NL,I)
 D1
 51 5865
 (D,GBF,NL,I)
 CH1
 51 6262
 (S,SF,N)
 SF1

51 5472
 Kochbuch
 (D)

Zubehör:

Höhenverstellbare
 Schraubfüße
 HZ 45000

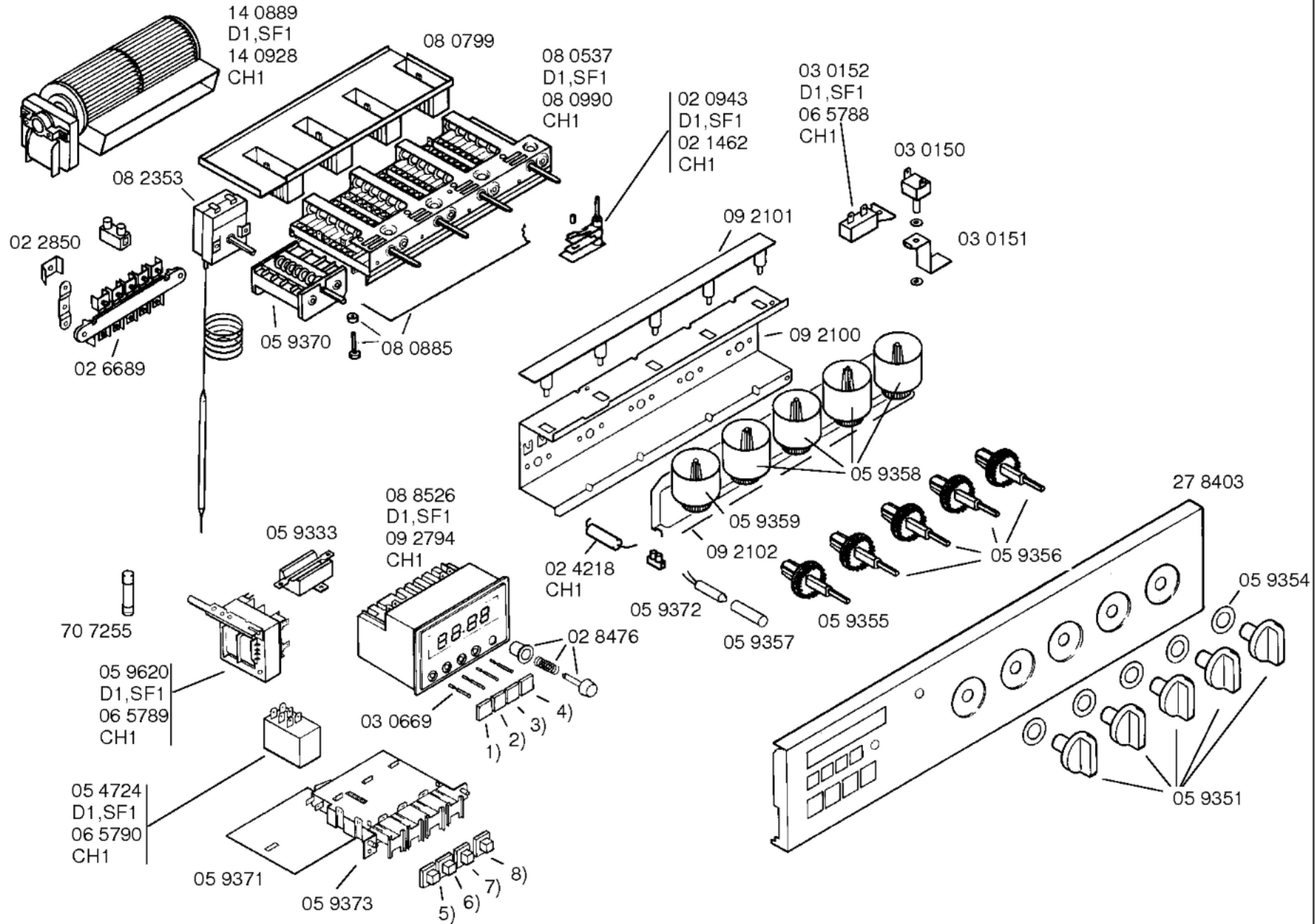
Universalpfanne
 HZ 45001

Backblech
 emailliert
 HZ 45002

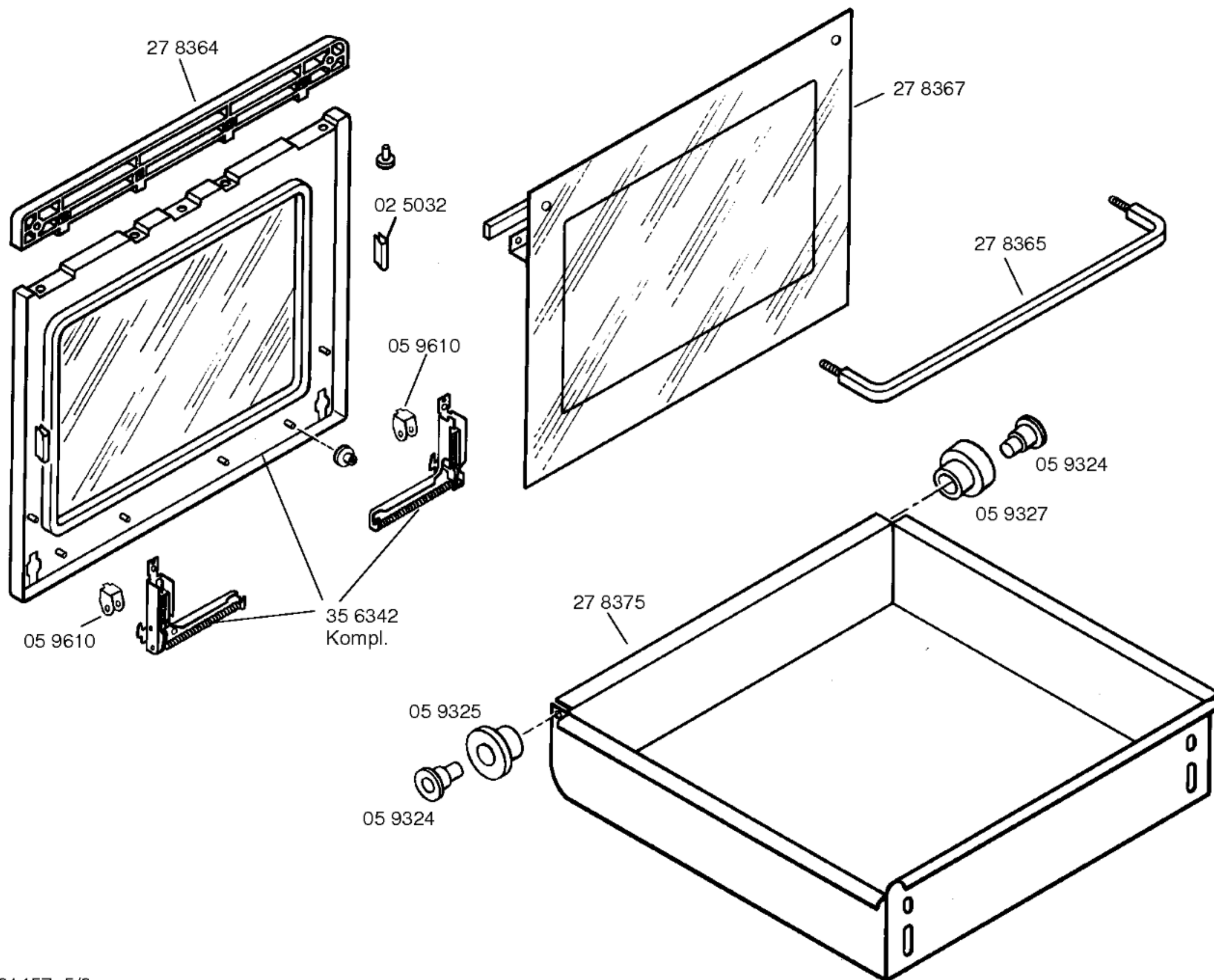
Kombirost
 HZ 45003

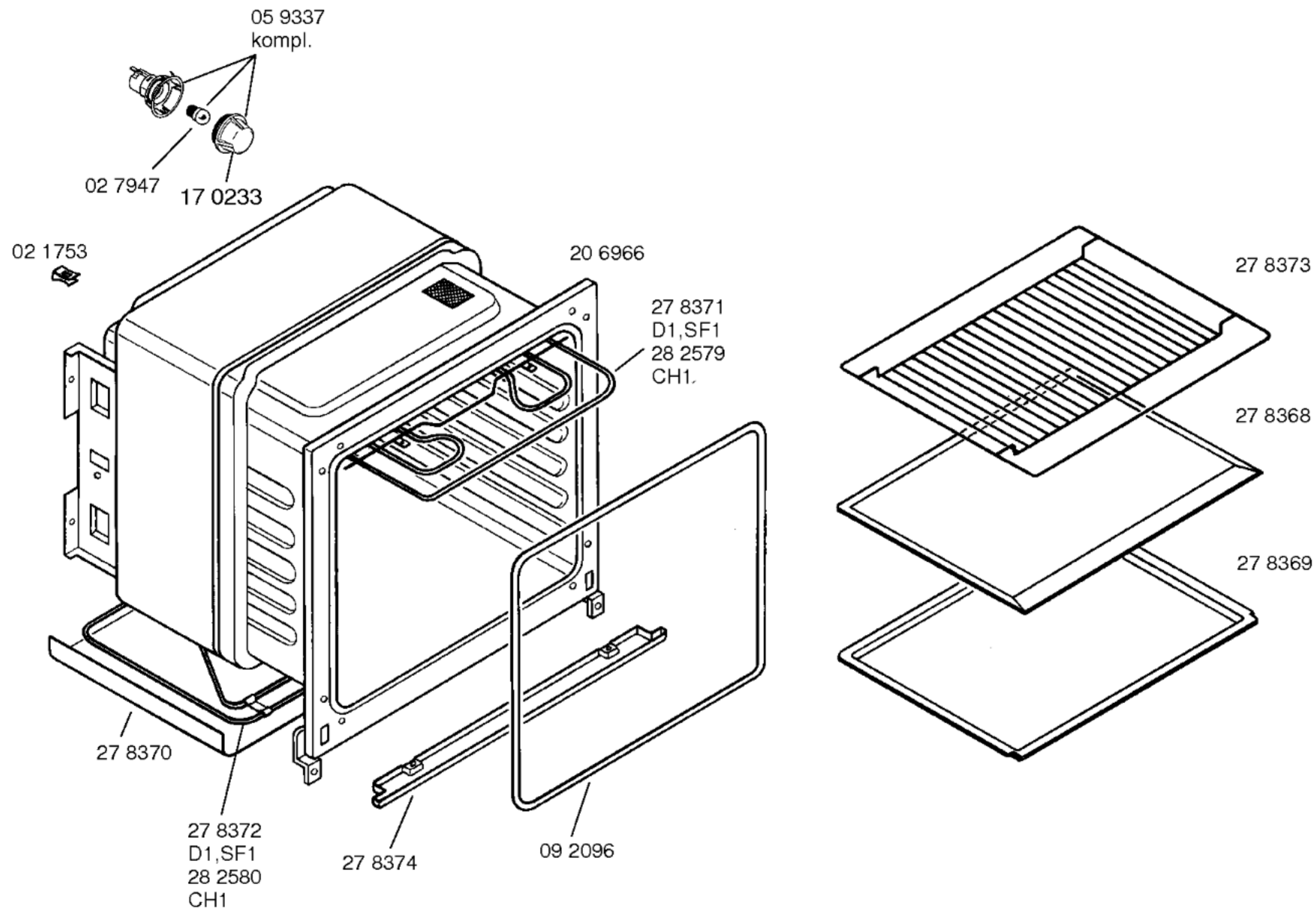
Montagesatz
 15 3857

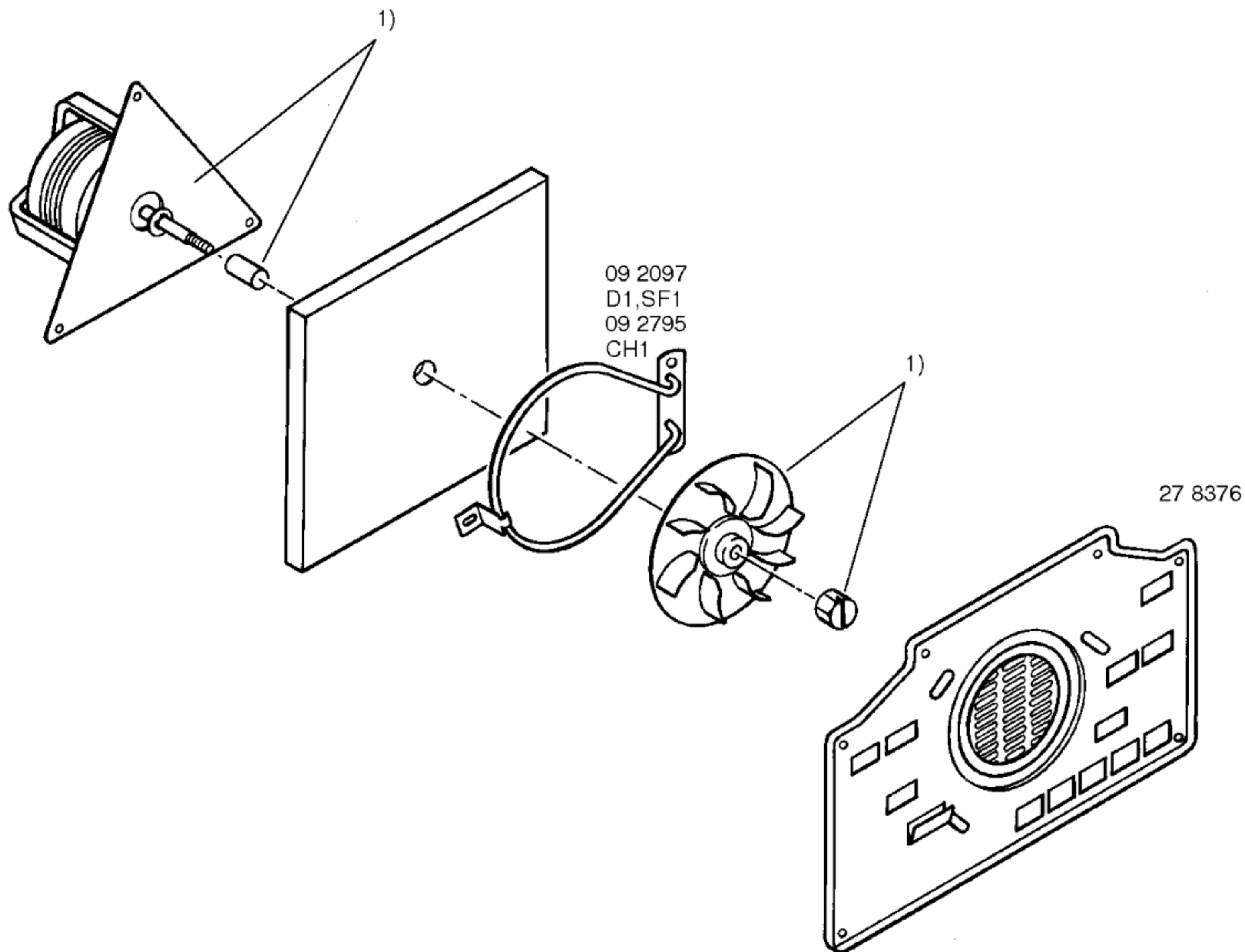
1) 05 9328



- 1) 05 9360
- 2) 05 9361
- 3) 05 9362
- 4) 05 9363
- 5) 05 9366
- 6) 05 9367
- 7) 05 9368
- 8) 05 9369







1) 14 0890
kompl.
D1, SF1
14 0929
kompl.
CH1