

Gebrauchsanweisung
51 4526
DK1

Tips und Rezepte
51 3559
DK1
(DK)

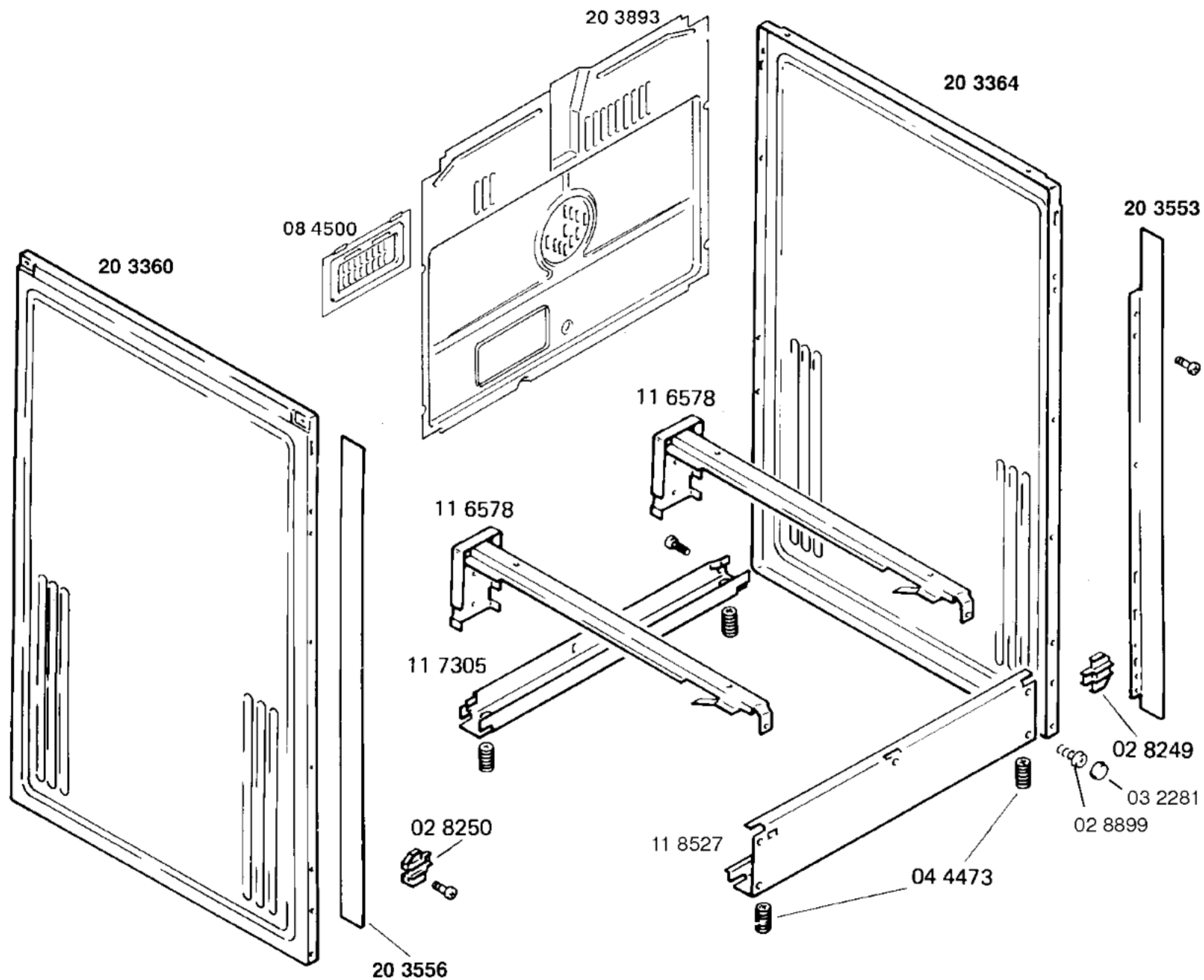
Zubehör:

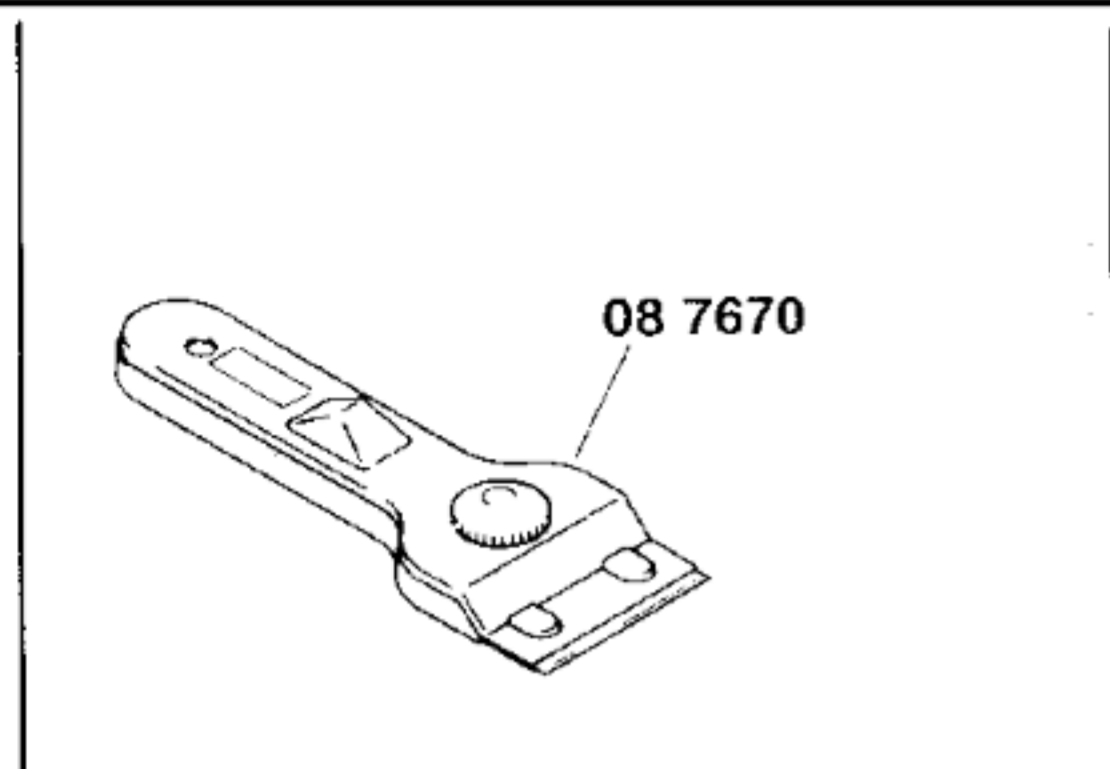
HZ 8040
Bratpfanne

HZ 8041
Alu-Backblech

HZ 8044
Spritzschutzpfanne

HZ 8059
Universalpfanne



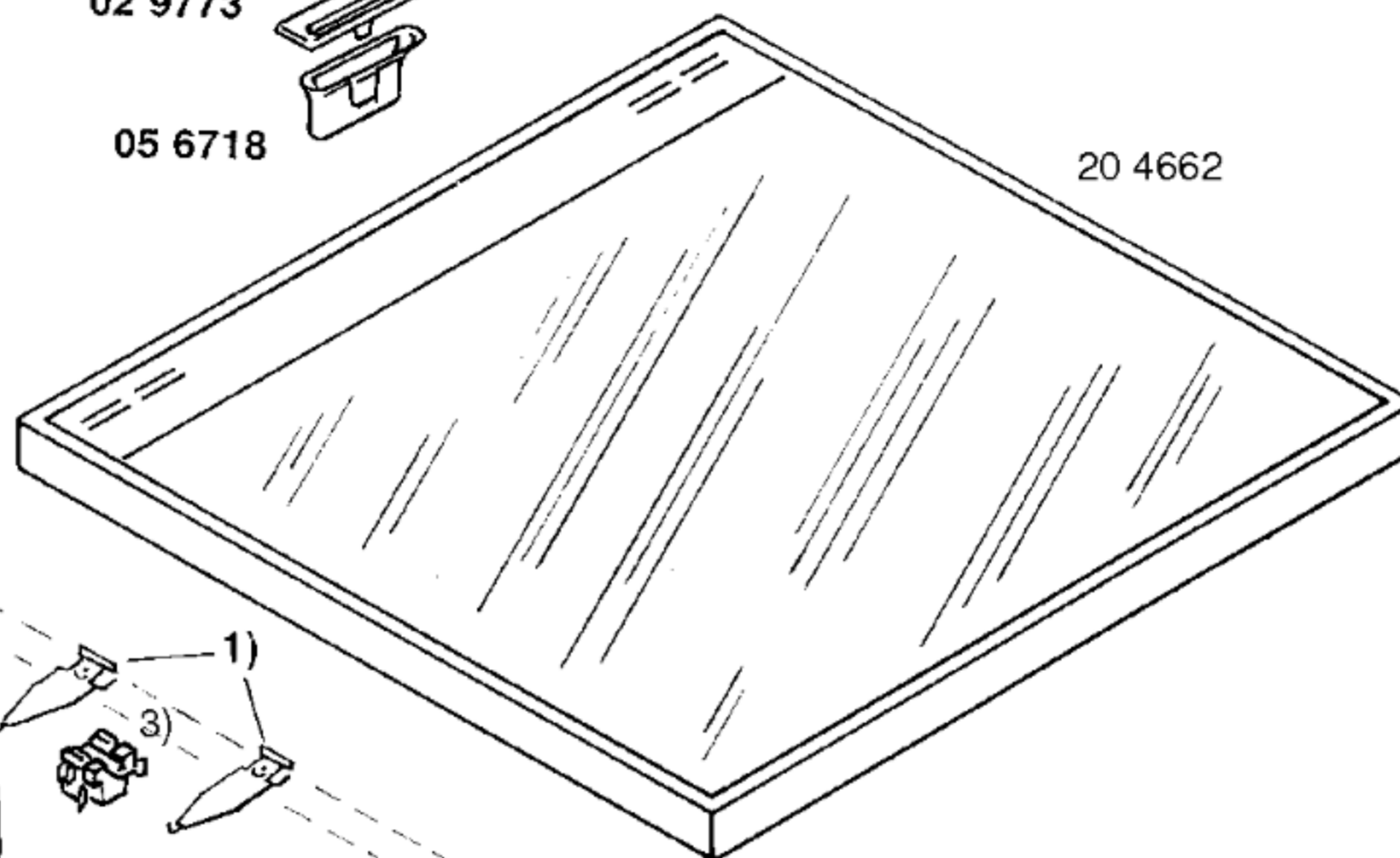


02 9773

05 6718



20 4662



- 1) 02 8633
- 2) 02 8634
- 3) 05 7021

