

Gebrauchsanweisung
51 4143
(D,GB,F,NL,I,E)

Tips und Rezepte
51 2001
(D)

Zubehör:

Fettpfanne
Z1200X0

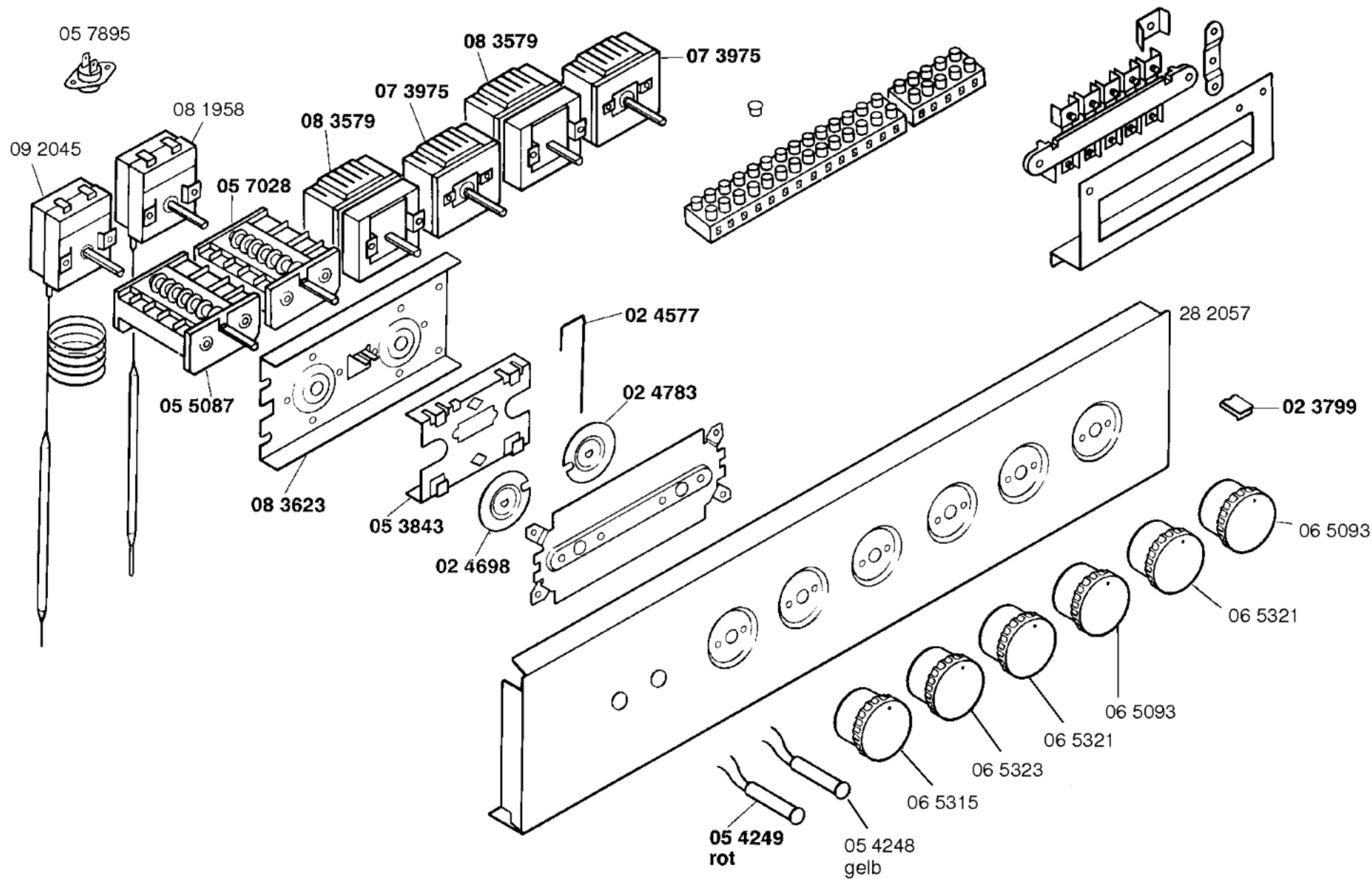
Backblech-Alu
Z1300X0

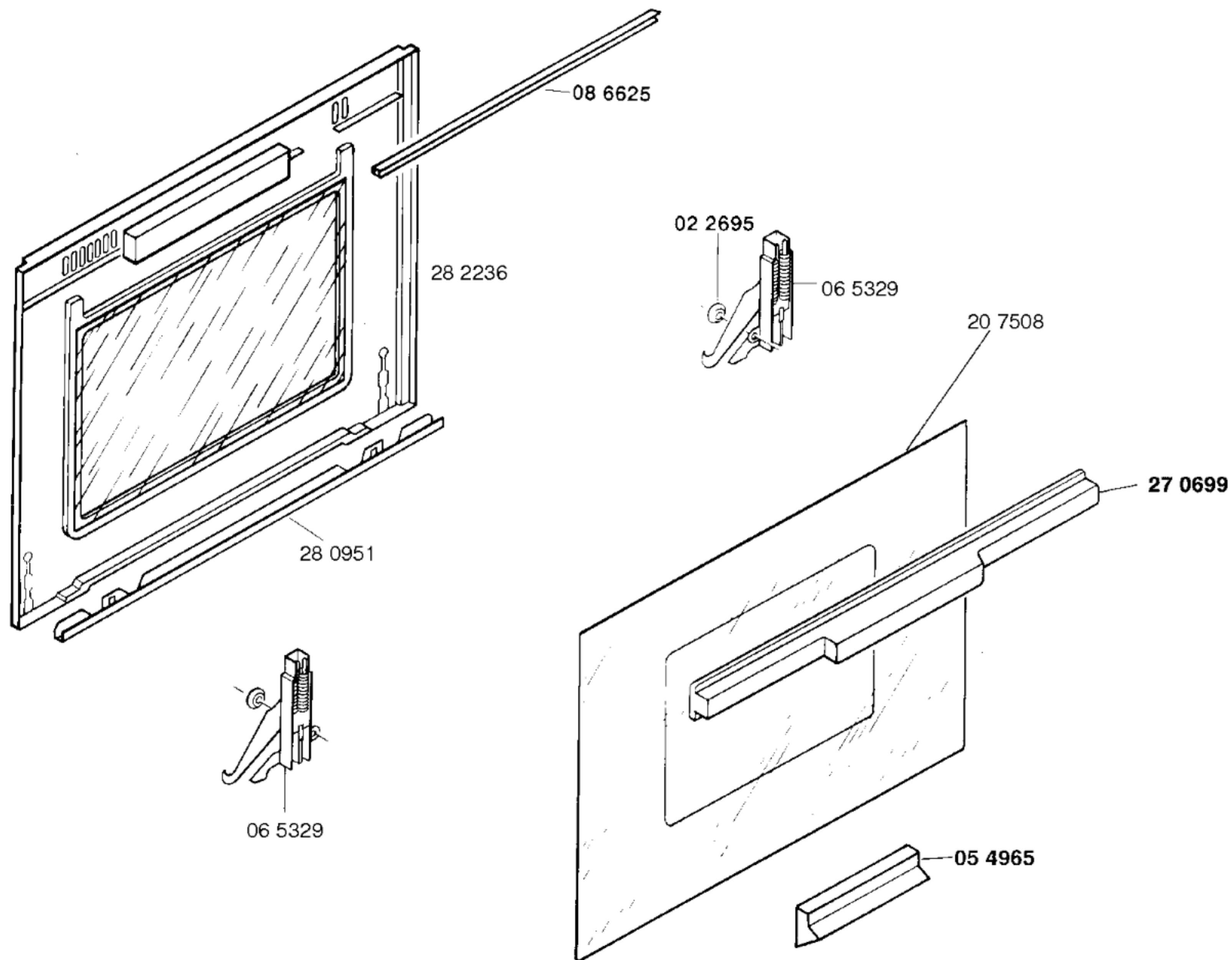
Backblech-Email
Z1310X1

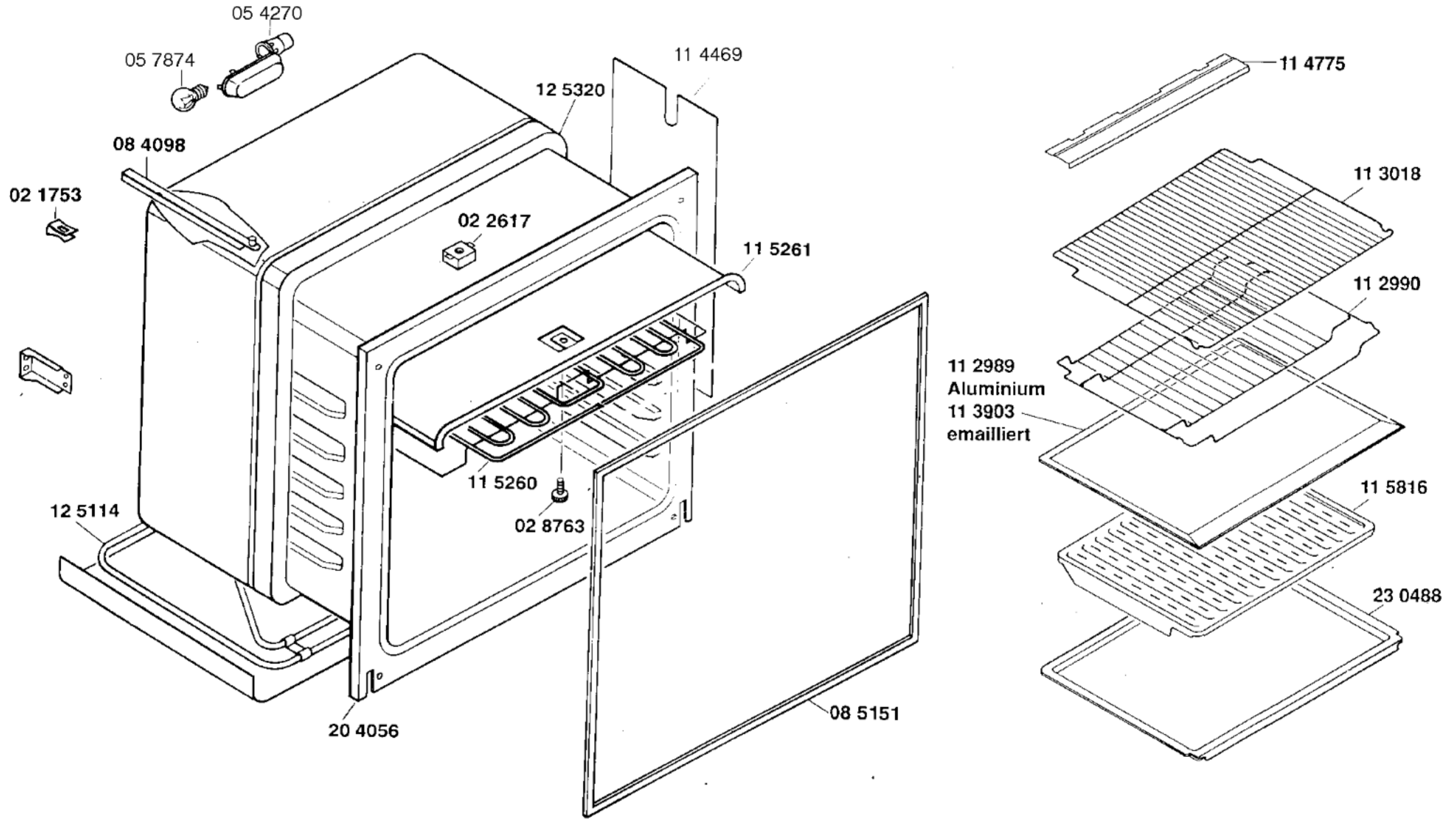
Back-Bratrost
Z1400X0

Elektro-Drehspieß-Set
Z1162X0

Grill-Set 2,7kW
Z1100X0







- 1) 02 5244
- 2) 02 5462

