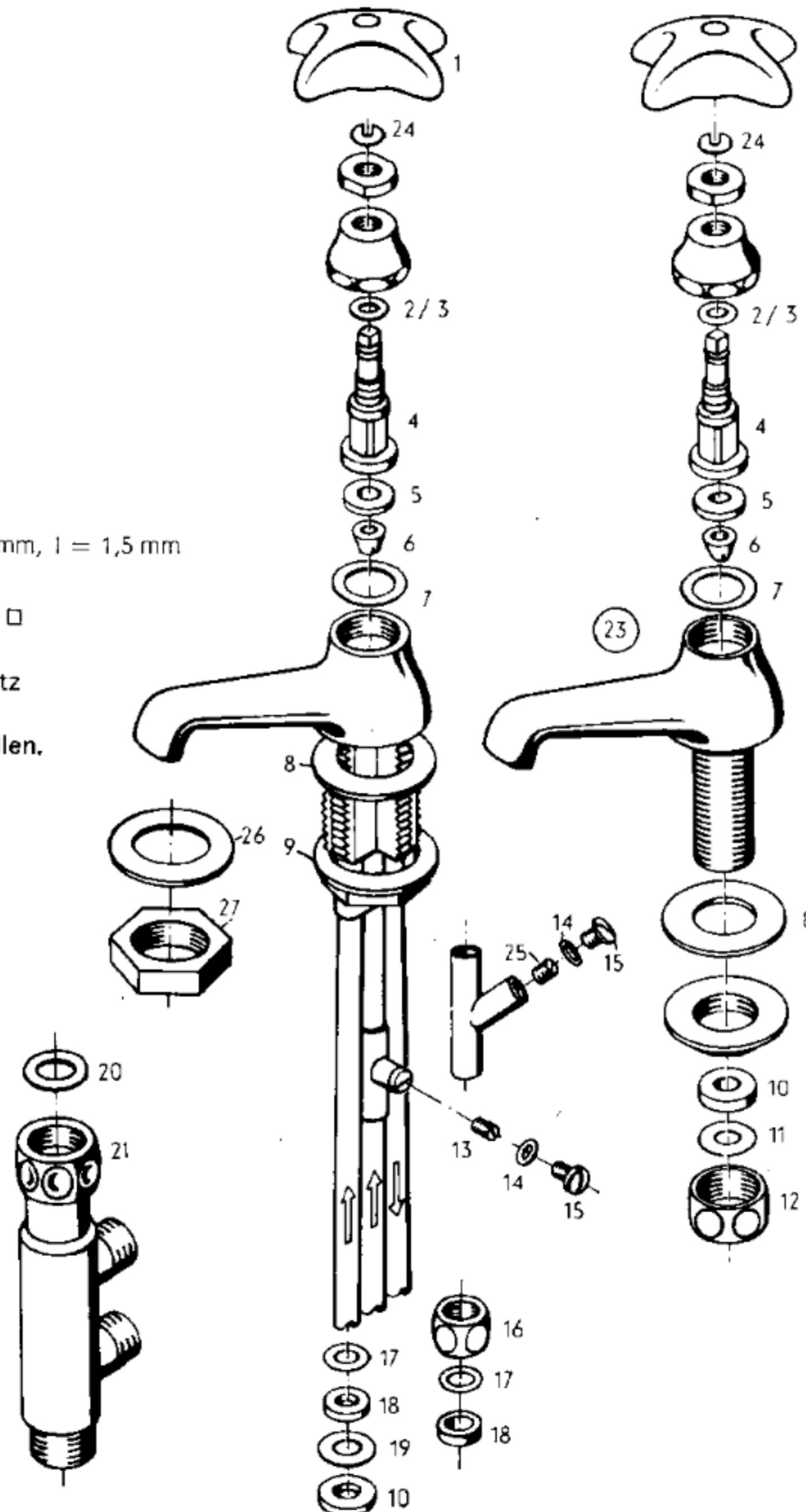


- | | |
|---------------------------|--------------------------------|
| 1 | Kreuzgriff |
| | Perlon |
| 25 5033/05 | blau |
| 25 5035/05 | rot |
| | Melamin 10 mm □ |
| 25 5036 ⁵⁾ /05 | blau |
| 25 5037 ⁵⁾ /05 | rot |
| | Melamin 6 mm □ |
| 25 5038 ⁵⁾ /05 | blau |
| 25 5039 ⁵⁾ /05 | rot |
| | Kronengriff |
| 25 5382/04 | blau |
| 25 5383/04 | rot |
| 2 01 1694/05/10 | O-Ring |
| | D = 9 mm, d = 6 mm, l = 1,5 mm |

5) Zu Melamin-Kreuzgriffen 6 mm □ und 10 mm □ sowie Porzellan-Kreuzgriffen 10 mm □ können keine Oberteile mehr geliefert werden. Bei Ersatz ist deshalb zum Oberteil (Pos. 4 a oder 4 b) der Perlon-Kreuzgriff (Pos. 1a oder 1b) mitzubestellen. Bei Defekt an Doppel-T-Stück ist kpl. Armatur auszuwechseln.



- | | | |
|----|---------------|---|
| 3 | 25 5191/02/10 | O-Ring (Stopfbuchspackung) |
| | | D = 11 mm, d = 8 mm, l = 6 mm |
| 4 | | Ventiloberteil, R 1/2" , |
| | | einschl. Pos. 2, 5 bis 7 und 24 |
| | | für Stw/AM 50 und Stk/AM 51 |
| | | für Ausf. mit Kreuzgriff |
| | | Kronengriff abziehbar |
| | 25 5001/14 | |
| | 25 5386/14 | |
| 5 | 25 5165/03/10 | Gummidichtung, zu Pos. 4 a und c |
| | | D = 16 mm, d = 4 mm, l = 4 mm |
| | 25 5114/03/10 | Kegeldichtung, zu Pos. 5 b |
| | | D = 13 mm, d = 7 mm, l = 2 mm |
| 6 | 25 5305/04/10 | Kegelmutter |
| 7 | 25 5147/01/10 | Scheibe, Fiber |
| | | D = 26 mm, d = 21 mm, l = 1,5 mm |
| 8 | | Gummidichtung |
| | 25 5181/04/10 | für Stw/AM 50 (mit Doppel-T-Stück) |
| | | und Stk/AM 51 |
| | 25 5187/04/10 | für Stw/AM 50 |
| 9 | | Mutter |
| | 25 5220/04/2 | Flanschmutter 1/2", für Stw/AM 50 |
| | | (mit Doppel-T-Stück) und Stk/AM 51 |
| | 25 5232/06/2 | Flanschmutter 1", für Stw/AM 50 |
| 10 | 25 5162/02/10 | Quetschdichtung |
| | | D = 18,5 mm, d = 8 mm, l = 4 mm |
| 11 | 25 5126/02/10 | Scheibe, Messing |
| | | D = 18,5 mm, d = 8,2 mm, l = 0,5 mm |
| 12 | 25 5222/04/2 | Mutter (Überwurfmutter 1/2") |
| 13 | 01 1686/05/20 | Madenschraube (M 6 x 6) |
| 14 | 01 1694/05/10 | O-Ring |
| | | D = 9 mm, d = 6 mm, l = 1,5 mm |
| 15 | 01 1688/05/10 | Linsenschraube (M 6 x 4) |
| 16 | 25 5242/03/2 | Mutter |
| | | (Überwurfmutter 3/8", Bohrung 8,25 mm) |
| 17 | 25 5122/02/10 | Scheibe, Messing |
| | | D = 14,8 mm, d = 8,2 mm, l = 0,5 mm |
| 18 | 25 5154/01/10 | Quetschdichtung |
| | | D = 15 mm, d = 8 mm, l = 3 mm |
| 19 | 25 5126/02/10 | Scheibe, Messing |
| | | D = 18,5 mm, d = 8,2 mm, l = 0,5 mm |
| 20 | 25 5121/01/10 | Scheibe, Fiber |
| | | D = 18,5 mm, d = 12 mm, l = 2 mm |
| 21 | 25 5216/06/2 | Mutter |
| | | (Überwurfmutter 1/2", Bohrung 16,25 mm) |
| 22 | 25 5301/32 | Standhahn, warm |
| 23 | 25 5316/26 | Standhahn, kalt |
| 24 | 25 5308/03/10 | Sprengring |
| | 25 5311/02/10 | Klemmbügel |
| 25 | 25 5233/03/10 | Schraube |
| | | l = 1,5 mm |
| 26 | 25 5319/03/2 | Scheibe, Messing D = 45 mm, d = 34 mm, |
| 27 | 25 5320/03 | Mutter |