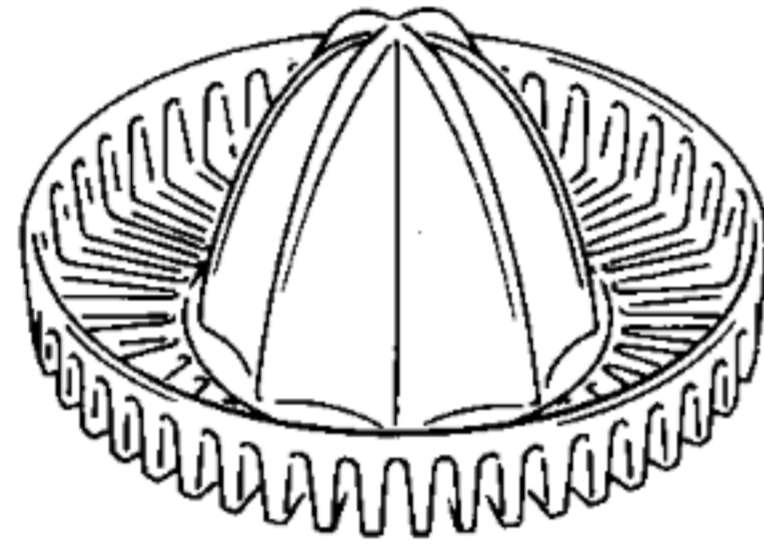
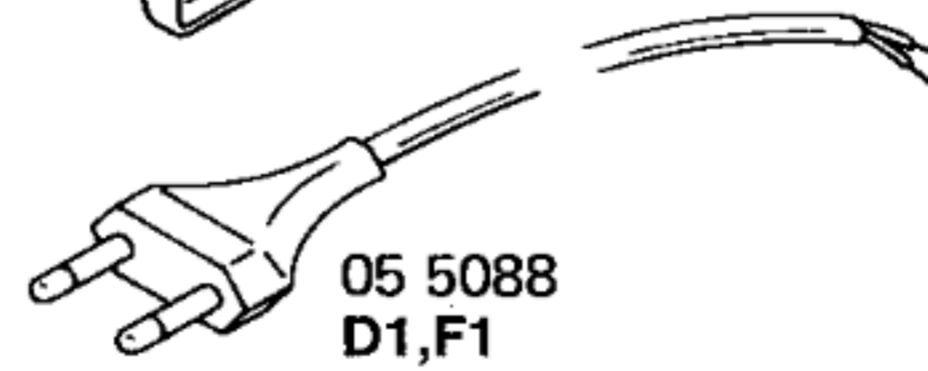
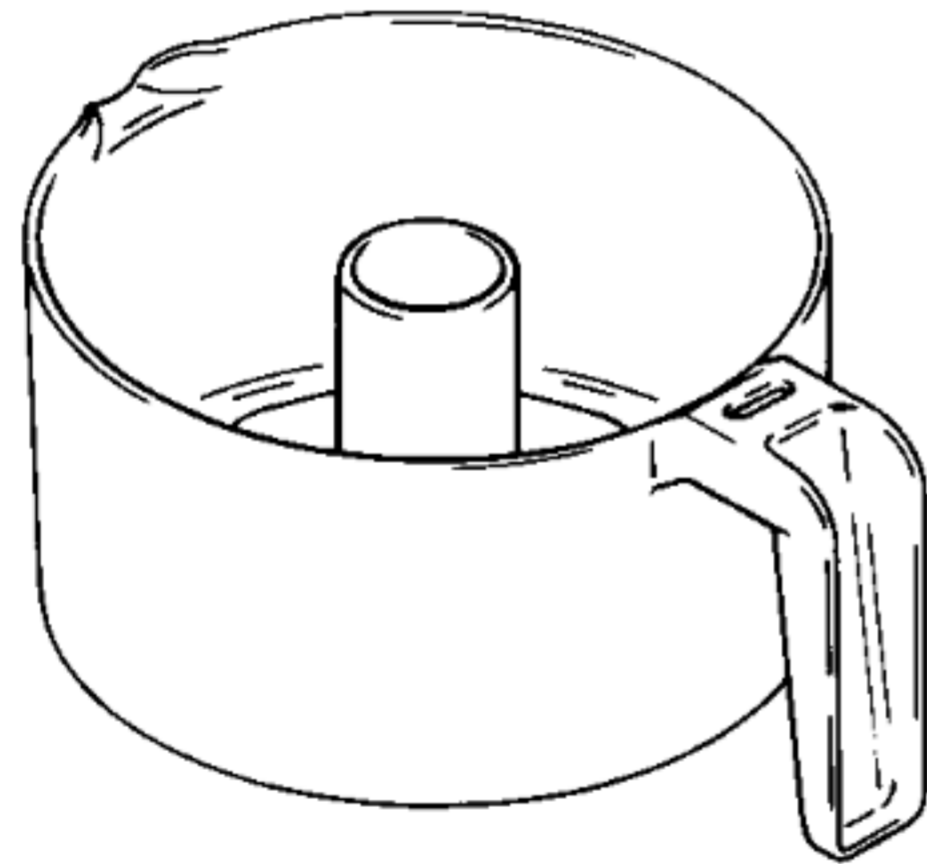


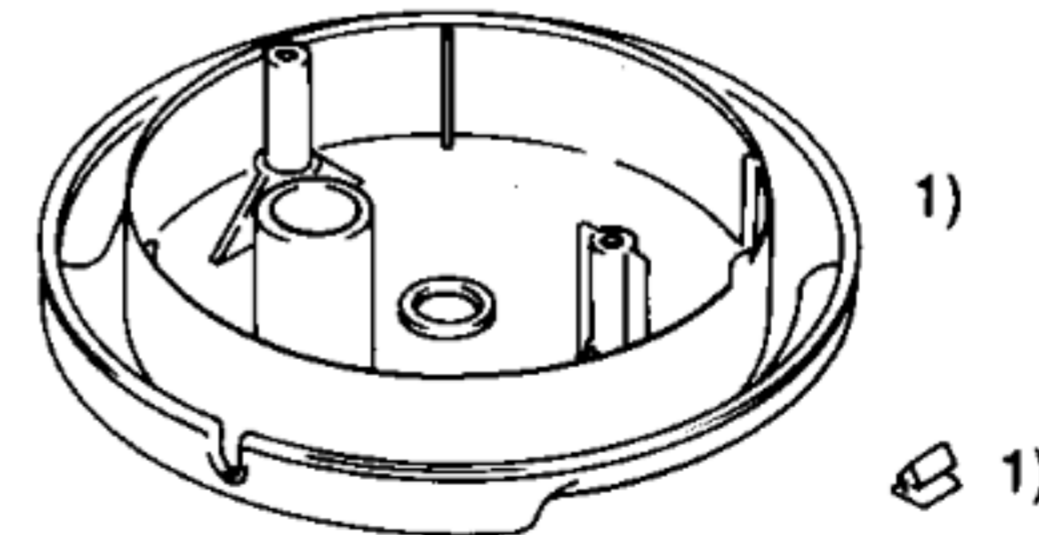
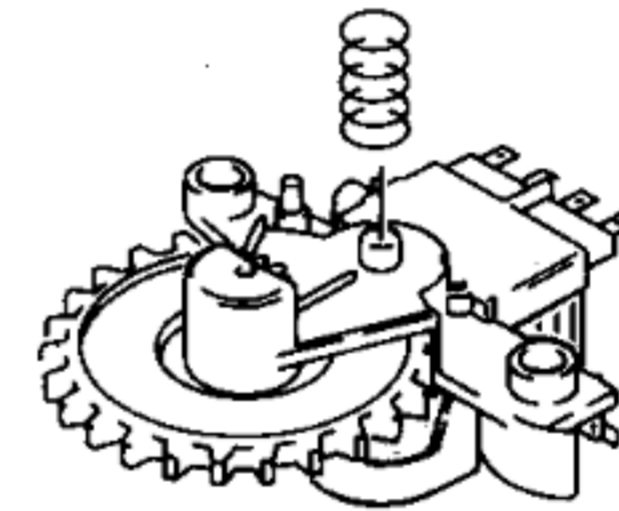
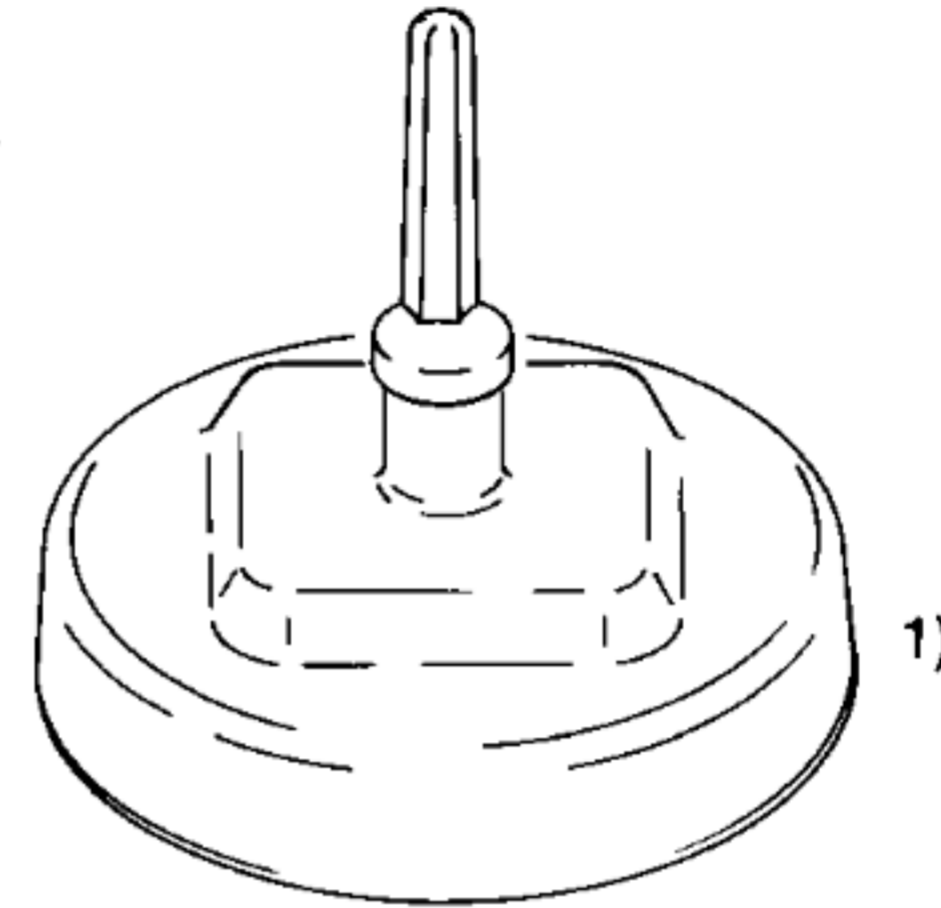
08 5857



08 5858
D1
08 8541
F1,GB1



05 5088
D1,F1



1)



51 2374
Gebrauchsanweisung
(D,GB,F,I,NL,S)

1) 08 5859